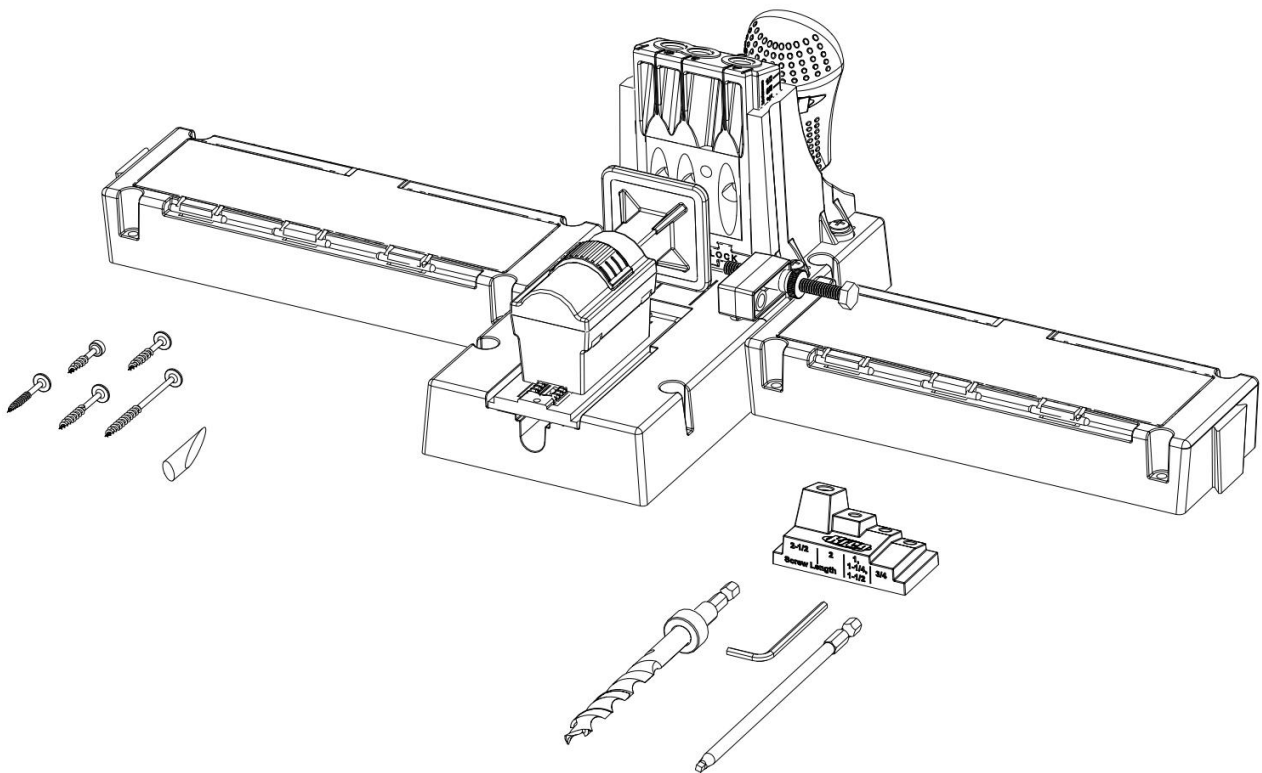




Kreg Jig® K5 / Kreg Jig® K5 Master System
Owner's Manual
Guide d'utilisation • Manual del propietario



Lea este manual y estas pautas de seguridad. Conozca las aplicaciones y las limitaciones de la herramienta, además de sus peligros específicos. La operación de la herramienta antes de comprender su utilización segura y adecuada puede causar lesiones personales. **GUARDE ESTE MANUAL.**

- Siempre utilice equipos de protección para los oídos, la respiración y la vista diseñados y certificados específicamente como equipos de seguridad.
- La broca para taladro es filosa. Manipúlela con cuidado.
- Evite las posiciones de manos incómodas donde un resbalón repentino podría provocar el contacto con la broca giratoria.
- Asegure adecuadamente la pieza de trabajo antes de taladrar. Cuando utilice la guía del taladro independientemente de la base de la plantilla, no trate de mantener la guía del taladro en su lugar con la mano. Siempre utilice una abrazadera.
- Siga las pautas de seguridad del fabricante del taladro.
- No opere esta herramienta o cualquier maquinaria bajo los efectos de drogas, alcohol o medicamentos.
- No permita que la familiaridad obtenida por el uso frecuente de las herramientas reemplace las prácticas de trabajo seguro. Un momento de descuido es suficiente para causar lesiones graves.

⚠ Advertencia: este producto puede exponerlo a sustancias químicas, incluidas el acrilonitrilo y otros químicos, reconocidas por el estado de California como causantes de cáncer o daños en el aparato reproductivo. Para obtener más información, visite www.P65Warnings.ca.gov.

⚠ Advertencia: Los productos para taladrar, aserrar, lijar o cortar madera pueden exponerlo al polvo de madera, una sustancia reconocida por el estado de California como causante de cáncer. Evite inhalar el polvo de la madera o utilice una mascarilla antipolvo u otros artículos de protección personal. Para obtener más información, visite www.P65Warnings.ca.gov.

Introducción

Ser el propietario de un Kreg Jig® le abre un mundo nuevo lleno de posibilidades para sus proyectos. Este manual muestra cómo regular las cavidades ocultas de la plantilla y el taladro. Es posible que los siguientes recursos le sean útiles:

Kreg Tool en línea

kregtool.com. Encuéntrelo todo aquí: información sobre el producto, videos, consejos, planes de proyectos y más.

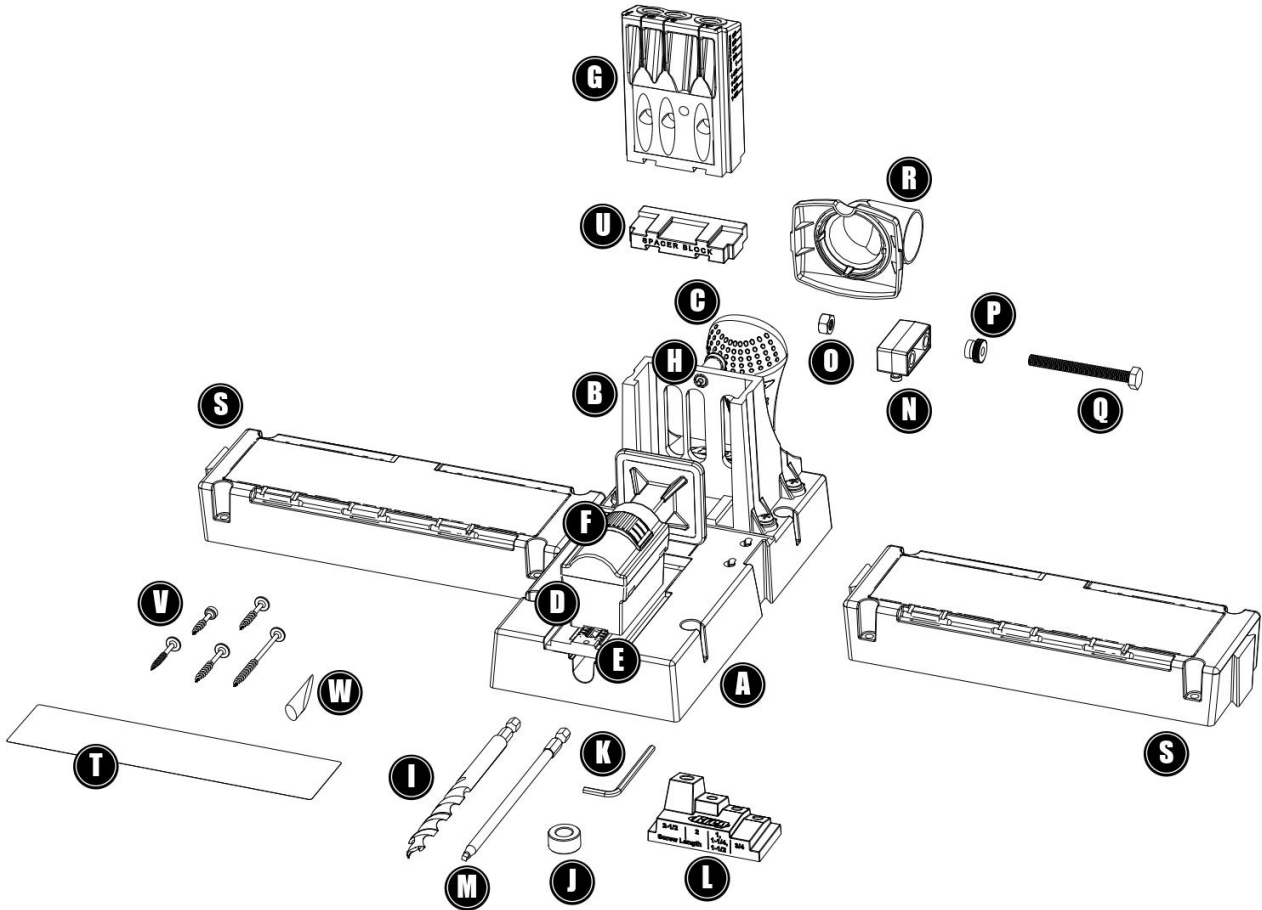
Comunidad de propietarios de Kreg

kregjig.ning.com. Únase a miles de propietarios Kreg entusiastas que intercambian consejos y sugerencias, comparten sus proyectos y más.

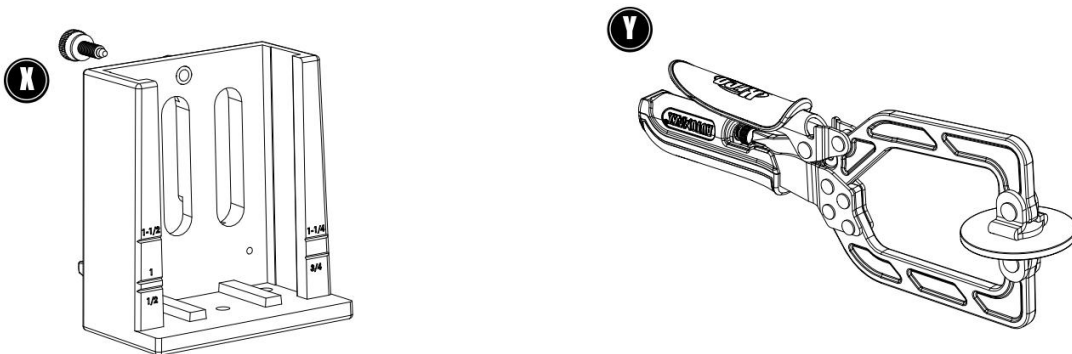
Boletines Kreg: regístrese en kregtool.com para recibir por correo electrónico nuestro boletín gratuito.

- **Kreg Plus:** su recurso para trabajar la madera de manera práctica, trucos y consejos sobre las actividades que puede hacer usted mismo, ideas para proyectos y mucho más.
- **Noticias Kreg Tool:** manténgase actualizado sobre las últimas herramientas Kreg y conozca las ofertas especiales.
- **Noticias de la Comunidad Kreg:** aprenda acerca de los proyectos que se construyen en la Comunidad de propietarios de Kreg, y obtenga planes gratuitos.

El Kreg Jig® K5 o el Sistema maestro K5 vienen casi listos para usar después de sacarlos de la caja. Aplique la etiqueta de guía de selección del largo de los tornillos en el interior de una tapa de extensión. Coloque la plantilla en el banco de trabajo y ajuste las llaves con cola de milano de las extensiones en las ranuras con cola de milano de la base. La plantilla y las extensiones cuentan con orificios para montaje en tabla.



Piezas adicionales del sistema maestro



Piezas del K5 y del Sistema maestro K5

- A Base**
Cuenta con cuatro orificios para asegurar la plantilla en un banco de trabajo o base auxiliar.
- B Dado de la guía del taladro**
Acepta todas las guías de taladro Kreg: Micro, Estándar (incluida) y HD.
- C Palanca**
Opera el mecanismo de sujeción de la pieza de trabajo.
- D Ensamble de la abrazadera**
Un potente resorte interno ejerce presión de sujeción.
- E Placa del trinquete**
Proporciona el ajuste del ensamble de la abrazadera.
- F Liberación del trinquete**
Desconecta el ensamble de la abrazadera de la placa del trinquete.
- G Guía de taladro estándar**
Cuenta con marcas de ubicación de la guía para los diferentes tipos de grosor de las piezas de trabajo.
- H Pasador de fijación**
Un pasador activado por resorte fija la guía del taladro en el dado de la guía del taladro con el ajuste seleccionado.
- I Broca escalonada**
Perfora un orificio guía y un orificio de distancia simultáneamente, formando un reborde de rodamiento para la cabeza del tornillo.
- J Anillo de detención**
Controla la profundidad de taladrado.
- K Llave hexagonal**
Para el tornillo de fijación del anillo de detención.
- L Bloque de ajuste para el anillo de detención**
Garantiza la posición adecuada del anillo de detención de la broca para taladro.
- M Punta de destornillador**
Punta de destornillador cuadrada #2 de 6" (152 mm) de largo.
- N Tope de la pieza de trabajo**
El tope se encaja en las ranuras con forma de cerradura de la base.
- O Tuerca de ajuste preciso para el tope de la pieza de trabajo**
La tuerca de 1/4-20 se encaja en la ranura hexagonal del tope de la pieza de trabajo.
- P Tuerca moleteada**
La tuerca moleteada de nailon funciona como una contratuerca para fijar la posición del tornillo de ajuste preciso.

Piezas del K5 y del Sistema maestro K5

- Q Tornillo de ajuste preciso**
El perno de nailon de ¼-20 x 2 ½" (64 mm) se enrosca en la tuerca para brindar un ajuste preciso antideslizante.
- R Puerto de aspiración**
Admite una manguera de aspiradora industrial de 1¼" (32 mm) que gira de lado a lado para una eliminación eficaz de las astillas.
- S Alerones de extensión**
Proporcionan soporte para piezas de trabajo anchas y almacenamiento para brocas y accesorios.
- T Guía de selección del largo de los tornillos**
Aplique esta etiqueta autoadhesiva en el interior de una tapa de extensión para una referencia fácil.
- U Bloque separador**
En reparaciones, ubica la guía del taladro para taladrar las cavidades ocultas en material grueso de ¾" (19 mm).
- V Paquete de muestra de tornillos ocultos**
Cada uno contiene 10 de los cinco tornillos que se utilizan con más frecuencia.
- W Paquete de muestra de tapones para cavidades ocultas**
Contiene cinco tapones de madera para pintura.

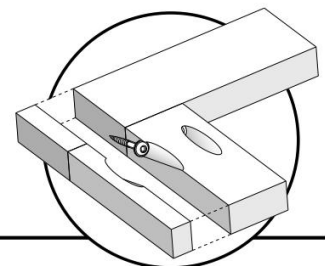
Piezas adicionales del Sistema maestro

El Sistema maestro K5 incluye las siguientes piezas:

- X Base portátil**
Se adapta a los bloques para guías Micro, Estándar y HD. Es útil para paneles o ensamblajes grandes que serían difíciles de fijar con abrazadera en un plantilla montada en banco. Las levas integradas aseguran la base portátil en la abrazadera de Kreg.
- Y Abrazadera de 3 pulg. para proyectos de madera con Automaxx®**
Proporciona una sujeción rápida y segura al montar una junta con tornillo para cavidades ocultas. Ajuste la presión deseada y esta abrazadera de 76 mm de alcance se ajustará automáticamente a cualquier grosor del material hasta 76 mm (3 pulg.)

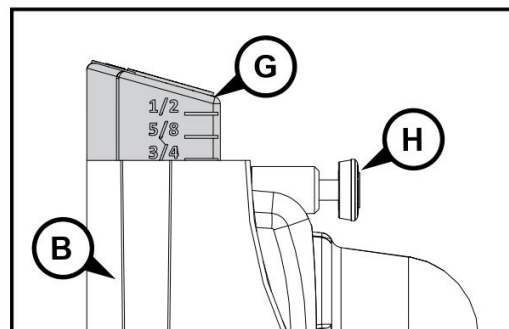
Uso del Kreg Jig® K5 y el Sistema maestro K5

Para crear uniones fuertes, debe configurar la plantilla para taladrar de manera que coincida con el grosor de la pieza de trabajo y el largo del tornillo. El Kreg Jig® hace que esto sea fácil en cuatro pasos sencillos:



1 Ajuste la guía del taladro

Para una unión fuerte, el tornillo debe salir cerca del centro de la pieza de trabajo. Para ajustar la posición de la cavidad oculta, retraiga el pasador de fijación accionado por resorte de la guía del taladro (H). Luego, levante o baje la guía del taladro (G) hasta que la marca en el lado de la guía que coincide con el grosor de la pieza de trabajo quede pareja con la parte superior del dado de la guía (B). Suelte el pasador de fijación.



2 Elija un tornillo

Rosca gruesa

Debido al gran diámetro y al paso de rosca, nuestros tornillos de rosca gruesa #8 ofrecen un fuerte agarre en materiales compuestos y de madera suave.



Utilice en maderas y compuestos como:

- Pino • Cedro • Tilo americano • Álamo
- Madera contrachapada • Fibra de densidad media (MDF, por sus siglas en inglés)
- Panel de aglomerado

Rosca fina

Debido a que el diámetro más pequeño y el paso de rosca de nuestros tornillos de rosca fina #7 reducen la posibilidad de partir el material, los recomendamos para maderas duras.



Utilice en maderas como:

- Fresno • Roble • Arce • Nogal
- Nogal americano • Cerezo • Caoba
- Abedul

Todos los tornillos para cavidades ocultas de Kreg presentan una cabeza con ranura cuadrada profunda que mejora el agarre y reduce la posibilidad de deslizamiento hacia afuera. La punta de barrena de los tornillos autorroscantes elimina la necesidad de taladrar un orificio guía.

Sus proyectos KREG exigen tornillos KREG. Conozca la razón en kregtool.com/tornilloskreg

Kreg ofrece una línea completa de tornillos para cavidades ocultas para cada tipo y grosor de pieza de trabajo. Utilice este gráfico para seleccionar el largo correcto de los tornillos. Todos los tornillos para cavidad oculta de Kreg están disponibles en su concesionario Kreg o en línea en kregtool.com.



Nota: El largo del tornillo se mide desde la parte inferior de la cabeza hasta la punta del tornillo.

Gráfico de selección de tornillos y ajustes de Kreg Jig®

Grosor del material	Largo del tornillo*	Ajuste de Kreg Jig®
1/2" [13 mm]*	1" [25 mm]**	Marca de 1/2"
5/8" [16 mm]	1" [25 mm]	Marca de 5/8"
3/4" [19 mm]	1 1/4" [32 mm]	Marca de 3/4"
7/8" [22 mm]	1 1/2" [38 mm]	Marca de 7/8"
1" [25 mm]	1 1/2" [38 mm]	Marca de 1"
1 1/8" [29 mm]	1 1/2" [38 mm]	Marca de 1 1/8"
1 1/4" [32 mm]	2" [51 mm]	Marca de 1 1/4"
1 3/8" [35 mm]	2" [51 mm]	Marca de 1 3/8"
1 1/2" [38 mm]	2 1/2" [64 mm]	Marca de 1 1/2"

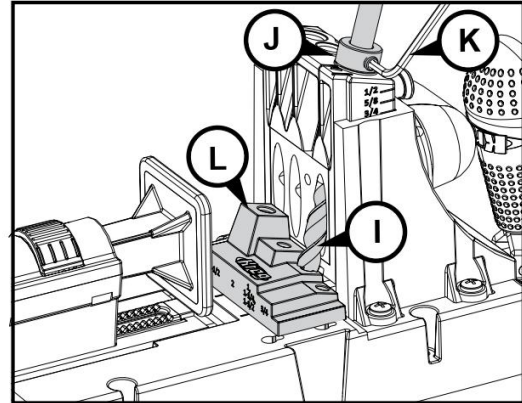
*Se recomienda usar un tornillo para cavidades ocultas de cabeza plana

800-447-8638

**Cuando utilice la Guía de taladro Micro Pocket™ opcional, se recomienda utilizar tornillos de 3/4 pulg. para material de 1/2 pulg. Consulte el Micro Manual del propietario

3 Ubicación del anillo de detención

Coloque el bloque de ajuste del anillo de detención (L) en la base de la plantilla frente a la guía del taladro. Deslice la broca escalonada (I) hacia uno de los conectores de la guía del taladro y coloque la punta guía en el orificio del bloque que corresponde al largo del tornillo que usará. Con la broca escalonada apoyada en el bloque, deslice el anillo de detención (J) hacia el extremo con empalme de la broca, de forma que se apoye en la guía del taladro. Ajuste el tornillo de fijación del anillo de detención con la llave hexagonal (K).



Ejemplo: Tabla de 3/4" (19 mm), tornillo de 1/4" (32 mm)

Utilice la tabla a continuación como guía para colocar el anillo de detención de la broca para taladro al utilizar la guía y broca de taladro estándar así como la guía y broca de taladro Micro Jig® Pocket opcional, y la guía y broca de taladro Kreg Jig® HD. Siempre realice una junta de prueba con material del mismo grosor que sus piezas terminadas antes de continuar con su proyecto.

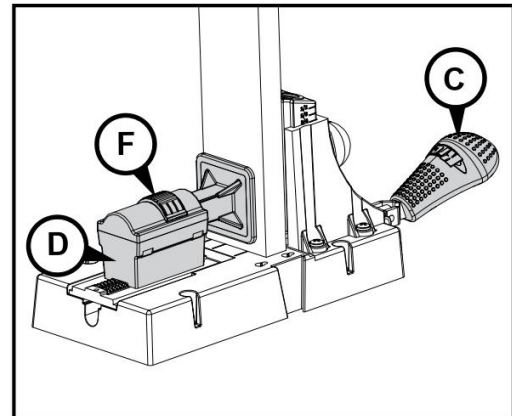
Uso del bloque de ajuste para el anillo de detención

Guía y broca de taladro	Grosor del material	Largo del tornillo	Escalón del bloque de ajuste
Micro*	1/2" (13mm)	3/4"***	3/4"
Micro* y estándar	1/2" - 1 1/8" (13mm-29mm)	1", 1 1/4", 1 1/2"	1", 1 1/4", 1 1/2"
Estándar	1 1/4" - 1 3/8" (32mm-35mm)	2"	2"
Estándar & HD*	1 1/2" (38mm)	2 1/2"	2 1/2"

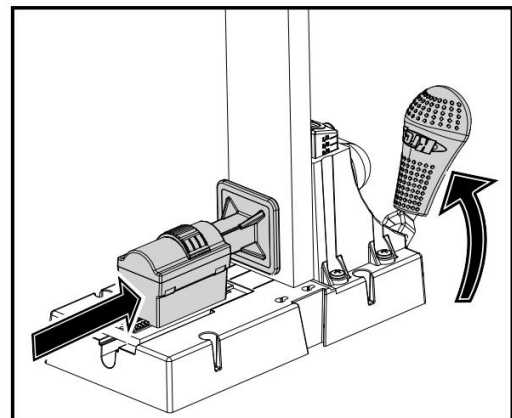
*Accesorios opcionales **Utilice un tornillo para cavidades ocultas de cabeza plana.

4 Ajuste del ensamble de la abrazadera

Presione hacia abajo la liberación del trinquete (F) y deslice el ensamble de la abrazadera (D) completamente hacia atrás. Ubique la pieza de trabajo contra la guía del taladro. Mueva la palanca (C) a la posición completamente hacia abajo (sujeta). Deslice el ensamble de la abrazadera hacia delante hasta que la almohadilla entre en contacto con la pieza de trabajo. (Escuchará un "clic" del mecanismo de ajuste).

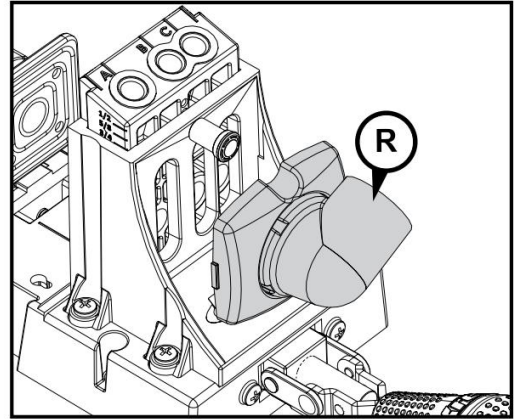


Sostenga el ensamble de la abrazadera contra la pieza de trabajo, levante la palanca hasta que escuche el "clic" del mecanismo de ajuste dos veces. Mueva la palanca a la posición de sujeción y verifique que la pieza de trabajo está sujeta de forma segura en su lugar. De ser necesario, levante la palanca hasta escuchar un "clic" más. El ensamble de la abrazadera ahora está ubicado de forma que el resorte interno aplica suficiente presión para asegurar la pieza de trabajo cuando la palanca está en la posición completamente hacia abajo.



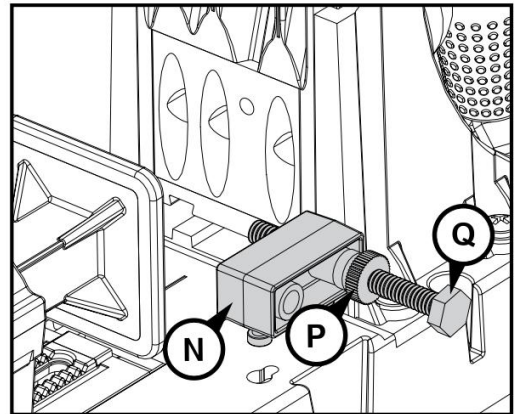
Puerto de aspiración

Este accesorio para la recolección de astillas (R) se encaja en la parte posterior del dado de la guía de taladro. El puerto admite cualquier manguera de aspiradora estándar de 1¼" (32 mm) y gira prácticamente de lado a lado. Además de ayudar a mantener su área de trabajo limpia, la eliminación eficiente de astillas acelera el tiempo de taladrado y reduce la generación de calor, lo que extiende la vida útil de su broca para taladro.



Tope de la pieza de trabajo

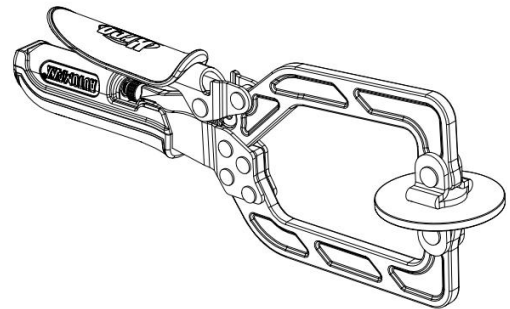
Para operaciones repetitivas de taladrado de cavidades ocultas, el tope (N) se encaja en las ranuras con forma de cerradura de la base. Para instalarlo, coloque las espigas de la parte inferior del tope en el extremo más grande de las ranuras con forma de cerradura y deslice el tope hacia la parte frontal de la plantilla. Para colocar la cavidad oculta de manera precisa, presione la tuerca de acero (O) en una de las ranuras hexagonales del tope. Enrosque la tuerca moleteada (P) en el perno de nailon (Q) y enrosque el perno en la tuerca del lado opuesto del tope. La tuerca y el perno funcionan en conjunto para proporcionar un ajuste fácil y la tuerca moleteada fija el perno en la posición.



Características adicionales del sistema maestro K5 Kreg Jig®

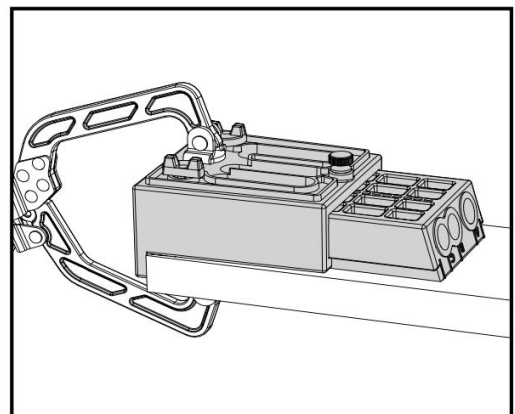
Abrazadera de 3 pulg. para proyectos de madera con Automaxx®

Estas abrazaderas de 76 mm (3 pulg.) de alcance se ajustarán automáticamente a cualquier grosor del material hasta 76 mm (3 pulg.). Para mantener las uniones perfectamente alineadas al atornillar los tornillos para cavidad oculta, sujete las piezas de trabajo a una superficie plana, centrando la almohadilla de la abrazadera sobre la línea de junta. Regule la abrazadera para aplicar suficiente presión para mantener las piezas de trabajo al ras y estables, pero no tan firmes de modo que dificulten la fijación con la abrazadera y su liberación.



Base portátil

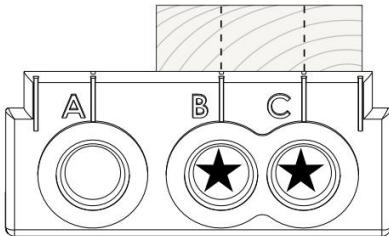
Utilice esta base para paneles o ensamblajes grandes que serían difíciles de fijar con abrazadera en una plantilla montada en banco. Retire la guía de taladro del dado de la guía de taladro y deslícelo hacia la base portátil. Alinee la marca en el lado de la guía del taladro que hace coincidir el grosor de la pieza de trabajo con el borde superior de la base portátil. Atornille el pasador de fijación. La base también se adapta a los bloques para guías de taladro Micro y HD. Las levas integradas aseguran la base portátil a una abrazadera face clamp de Kreg.



Además de los ajustes adecuados de Kreg Jig®, es importante ubicar las cavidades ocultas de manera uniforme a lo largo de la pieza de trabajo para lograr una unión fuerte. El Kreg Jig® cuenta con una guía de taladro de tres orificios que le permite hacer esto en una variedad de anchos de piezas de trabajo sin la necesidad de cambiar de posición la pieza de trabajo después de taladrar cada orificio. Utilice la guía a continuación para determinar cómo fijar la pieza de trabajo para taladrar cavidades ocultas.

Material de 1" a 2" de ancho

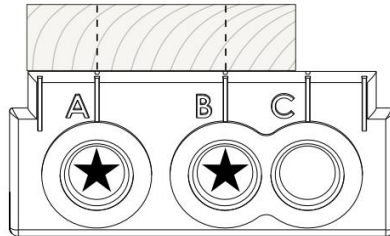
(material de 25 mm a 51 mm de ancho)



Usar las guías B y C

Material de 2" a 3" de ancho

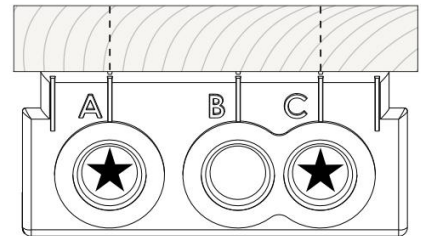
(material de 51 mm a 76 mm de ancho)



Usar las guías A y B

Material de 3" a 4" de ancho

(material de 76 mm a 102 mm de ancho)



Usar las guías A y C

Para piezas anchas como los paneles, recomendamos colocar la primera cavidad oculta a 2" (51 mm) del borde del panel y en intervalos de 6" (152 mm) a 8" (203 mm) después de eso. Cuando se perforan paneles, puede utilizar cualquier orificio de la guía de taladro.

Taladrado de cavidades ocultas

Antes de usar el taladro, deslice la broca en la guía de taladro hasta que la punta de la broca toque la pieza de trabajo. Retire la broca alrededor de ¼" (6 mm). Encienda el taladro, asegúrese de que esté funcionando a máxima velocidad y acerque la broca a la pieza de trabajo. Siempre utilice taladros de velocidad variable o con varias velocidades en su potencia más rápida. Una aspiradora industrial conectada al puerto de aspiración elimina rápidamente las astillas de madera y el orificio se puede taladrar en un solo movimiento. Cuando no utilice una aspiradora industrial, quite el puerto de aspiración y mientras taladra la cavidad oculta, retire parcialmente la broca varias veces para quitar las astillas. Deje de taladrar cuando el anillo de detención haga contacto con la guía de taladro. Espere hasta que el taladro deje de girar para retirar la broca de la guía de taladro.

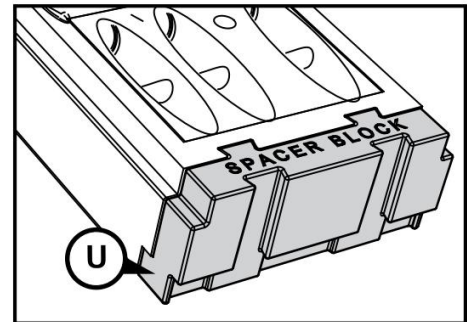
Unión de piezas

Una vez taladradas las cavidades ocultas, ubique y sujete las piezas. Los ensamblajes pequeños y planos se pueden alinear al sujetarlos a una superficie plana. Cuando se utiliza una abrazadera face clamp de Kreg para sujetar grandes ensamblajes planos por fuera del borde de la superficie de trabajo, coloque la almohadilla de la abrazadera grande en el lado de la unión opuesto a las cavidades ocultas. Alinee las esquinas de los ensamblajes de los mobiliarios, como un armario o estantería, utilizando abrazaderas de barra o una abrazadera de ángulo recto de Kreg. (Consulte los **Accesorios opcionales**).

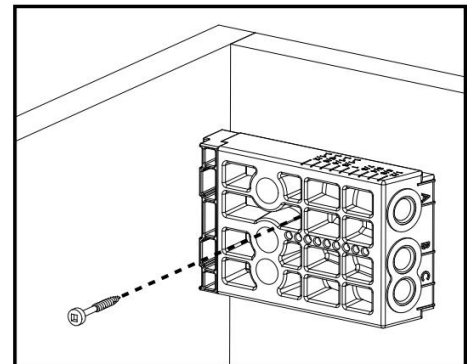
Una vez que el ensamblaje esté firmemente sujeto, atornille los tornillos para cavidades ocultas utilizando un taladro/destornillador de velocidad variable y el destornillador incluido de 6" (152 mm). Para los taladros con agarre, regúlelo para insertar los tornillos completamente sin introducirlos más de lo necesario.

Para hacer reparaciones, puede retirar la guía de taladro del dado de la guía de taladro y fijarla directamente en la pieza de trabajo.

Para material con un grosor de $\frac{1}{2}$ " (13 mm), alinee la parte inferior de la guía de taladro con el borde o el extremo de la parte que va a taladrar. Para materiales más gruesos, coloque uno o más bloques separadores (U) en la guía de taladro. Cada bloque separador agrega $\frac{1}{4}$ " (6 mm) adicionales al grosor del material. Por ejemplo, un material con un grosor de $\frac{3}{4}$ " (19 mm) requiere un bloque separador, un material con un grosor de 1" (25 mm) requiere dos bloques separadores y un material con un grosor de $1\frac{1}{4}$ " (32 mm) requiere tres bloques. Se incluye un bloque separador con su Kreg Jig®. Hay bloques adicionales disponibles.

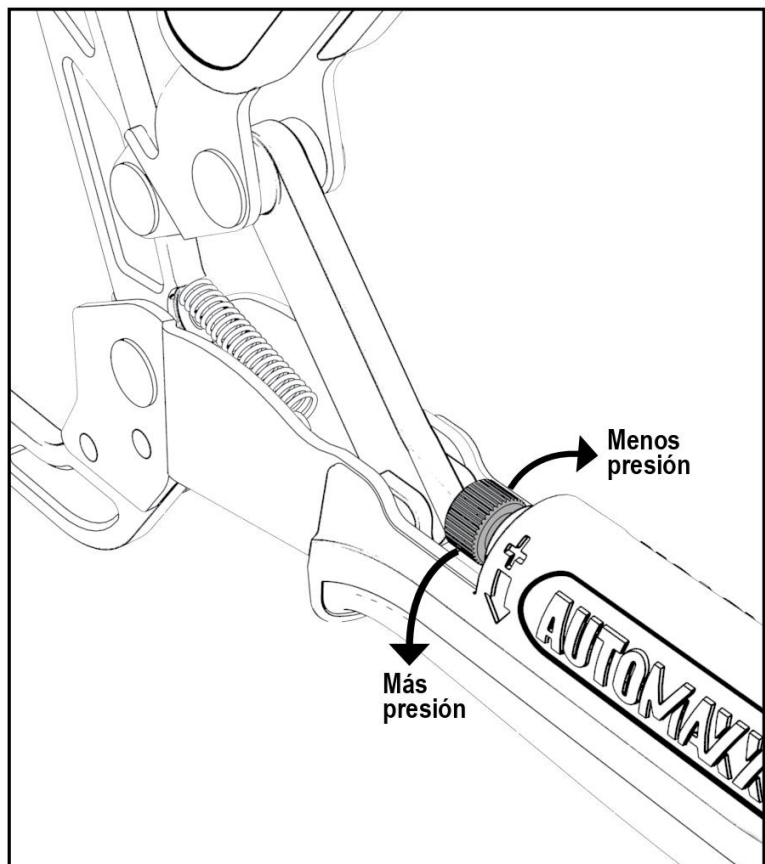


Cuando utilice la guía de taladro por separado en las reparaciones, recuerde ajustar el anillo de detención y asegurar firmemente la guía de taladro en la pieza de trabajo con una abrazadera de barra, una abrazadera en C o una abrazadera face clamp de Kreg. En determinadas situaciones, cuando no puede utilizarse una abrazadera, puede atornillar la guía de taladro directamente a la pieza de trabajo, como se muestra.



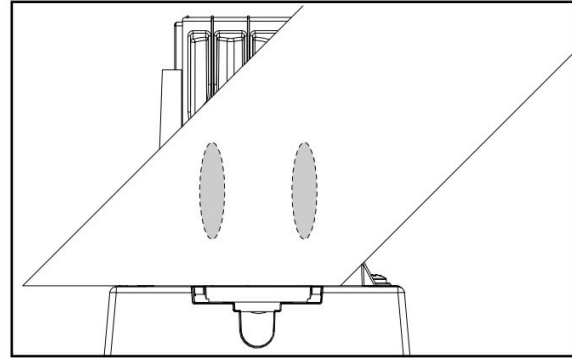
Ajuste de la presión de la abrazadera

Para aumentar la presión de la abrazadera, gire el tornillo de cabezal moleteado hacia la izquierda (visto desde el extremo de la manija de la abrazadera) para disminuir la presión, gire el tornillo a la derecha.

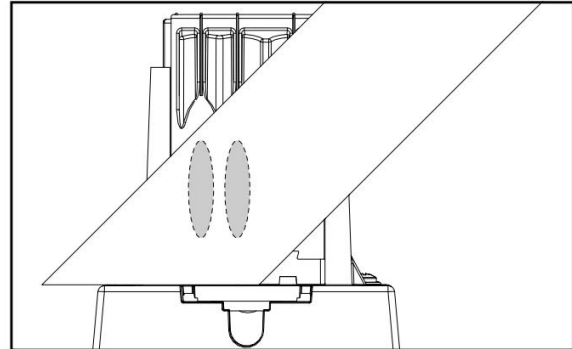


Esquinas con inglete

Para tablas que tienen al menos 3" (76 mm) de ancho, las cavidades ocultas taladradas con las guías "A" y "C" encajan completamente en la parte frontal de la tabla. En esta situación, simplemente ubique la pieza de trabajo con inglete en la plantilla, utilice la abrazadera para fijarla en el lugar y taladre.

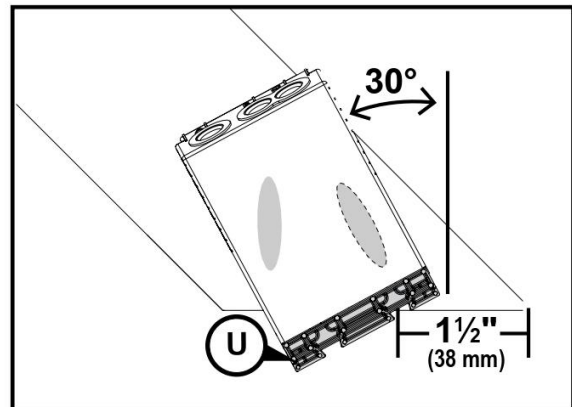


Para tablas que tienen al menos 2³/₈" (60 mm) de ancho, las cavidades ocultas taladradas con las guías "B" y "C" encajan completamente en la parte frontal de la tabla. En esta situación, simplemente ubique la pieza de trabajo con inglete en la plantilla, utilice la abrazadera para fijarla en el lugar y taladre.

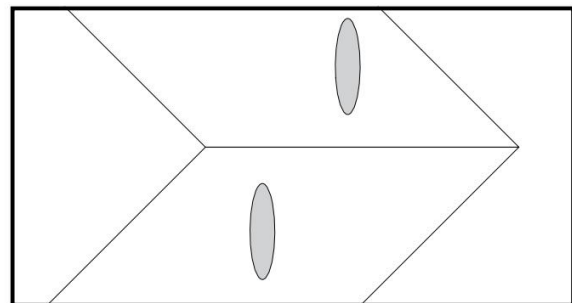


Esquinas con inglete

Para colocar un tornillo de cavidad oculta junto al "pie" del inglete en una pieza de trabajo amplia o para colocar un segundo tornillo de cavidad oculta en una pieza de trabajo delgada y aún tener el orificio completamente en la parte frontal de la pieza, taladre el orificio de cavidad oculta lo más cercano al talón del inglete con la guía de taladro en el dado de la guía de taladro. Retire la guía del dado. Para materiales con un grosor de 3/4" (19 mm), coloque un bloque separador (U) en la guía de taladro. Coloque la guía de taladro con el extremo del bloque separador a 1 1/2" (38 mm) del pie del inglete y luego coloque la guía de taladro en ángulo de 30 grados lejos del pie. Use una abrazadera para fijar la guía de taladro en su lugar y taladre una cavidad oculta.

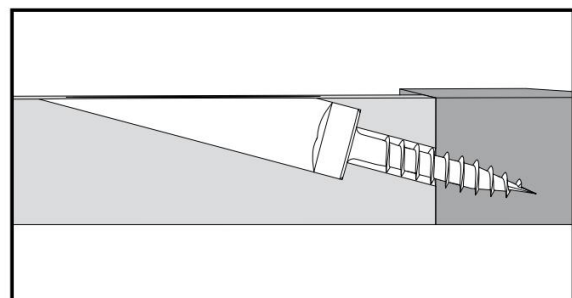


También puede taladrar una cavidad oculta en cada lado de la junta a inglete en lugar de taladrar ambos orificios en el mismo lado.



Unir materiales con un grosor de 1/2" (13 mm)

Al utilizar la guía y broca de taladro Micro Pocket opcional con materiales de un grosor de 1/2" (13 mm), una las piezas con tornillos Kreg SPS-F075. Las cabezas de diámetro pequeño de estos tornillos de cabeza plana de 3/4" (19 mm), se asientan debajo de la superficie de la pieza de trabajo para conectarlo con un tapón Micro de cavidad oculta.



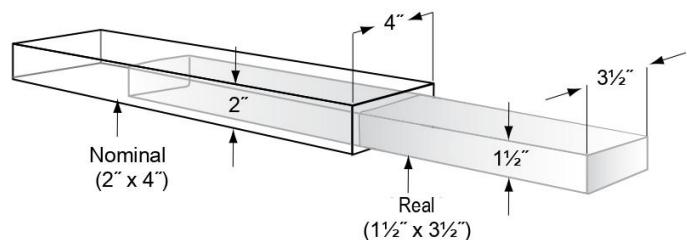
Tamaños comunes de tablas

Tamaño nominal	Tamaño real
1x2	$\frac{3}{4}$ " x $1\frac{1}{2}$ "
1x3	$\frac{3}{4}$ " x $2\frac{1}{2}$ "
1x4	$\frac{3}{4}$ " x $3\frac{1}{2}$ "
1x6	$\frac{3}{4}$ " x $5\frac{1}{2}$ "
1x8	$\frac{3}{4}$ " x $7\frac{1}{4}$ "
2x2	$1\frac{1}{2}$ " x $1\frac{1}{2}$ "
2x4	$1\frac{1}{2}$ " x $3\frac{1}{2}$ "
2x6	$1\frac{1}{2}$ " x $5\frac{1}{2}$ "
2x8	$1\frac{1}{2}$ " x $7\frac{1}{4}$ "
4x4	$3\frac{1}{2}$ " x $3\frac{1}{2}$ "
6x6	$5\frac{1}{2}$ " x $5\frac{1}{2}$ "

Tamaño nominal vs. tamaño real

En un almacén de madera o tienda para el hogar, verá etiquetas en la madera como "1x6" y "2x4". Estos tamaños "nominales" alguna vez describieron las dimensiones de la madera con corte áspero, antes de que fuese aserrada a su tamaño final o real. El tamaño real es siempre menor que el tamaño nominal.

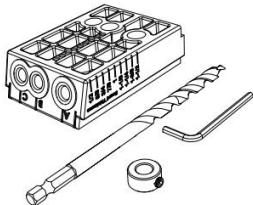
Las marcas del grosor de la tabla en el Kreg Jig® se refieren al grosor real de la tabla. Por ejemplo, una madera de 1x4 tiene en verdad $\frac{3}{4}$ " de grosor, por lo que debe ajustar la plantilla en la marca de $\frac{3}{4}$ ".



6 consejos para reducir el resquebrajamiento

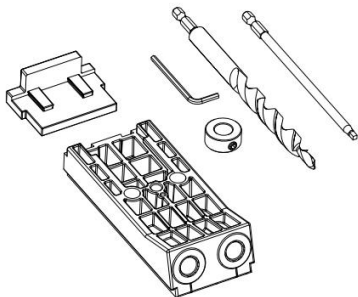
- 1 Pruebe las piezas.**
 Pruebe la junta con piezas de desecho cortadas del mismo material de la pieza de trabajo final.
- 2 Asegúrese de utilizar tornillos Kreg.**
 Los tornillos Kreg tienen puntas afiladas y autorroscantes que cortan a través de las fibras de madera.
- 3 Use el tipo de tornillo adecuado.**
 Use tornillos de rosca fina para madera dura. Estos tornillos #7 cortan menos madera que los tornillos de rosca gruesa #8 que se utilizan para madera suave, madera contrachapada, fibra de densidad media (MDF) y panel de aglomerado.
- 4 Introduzca el tornillo de manera progresiva.**
 Introduzca el tornillo hasta la mitad, sáquelo y limpie el exceso de fibras de madera del orificio y luego introduzca el tornillo completamente.
- 5 Reduzca la fricción.**
 Aplique cera de abejas u otro lubricante en el tornillo para reducir la fricción a medida que se introduce en la pieza de trabajo.
- 6 Fíjelo con una abrazadera correctamente.**
 Mueva hacia el centro de la línea de junta la almohadilla de la abrazadera para ejercer la misma presión en ambas piezas de trabajo y evitar que se desplacen. Una presión de ajuste firme obliga al tornillo a cortar a través de la madera en vez de separarla.

Disponibles en su concesionario Kreg o en línea en kregtool.com.



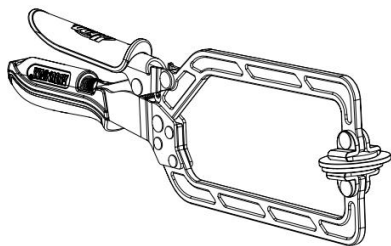
Micro Pocket™ Drill Guide

Con un diámetro de orificio un 25% más pequeño que nuestras cavidades ocultas estándar, la guía de taladro Micro Pocket™ le permite crear cavidades ocultas compactas en proyectos pequeños, materiales delgados y reparaciones estrechas.



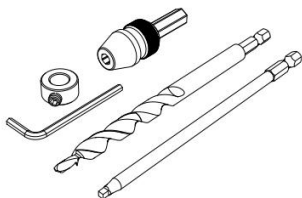
Kreg Jig® HD

Diseñado para utilizarse con materiales con un grosor de 1½" (38 mm) y estructuras más gruesas, este sistema para trabajo pesado cuenta con 14 tornillos de cavidad oculta de 2½" (64 mm).



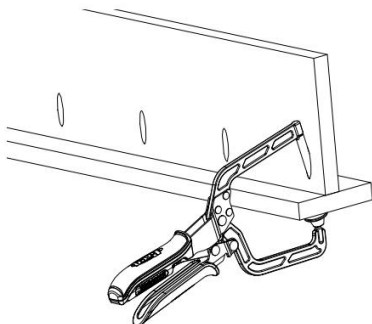
6" Wood Project Clamp with Automaxx®

Ajuste la presión deseada y esta abrazadera de 152 mm (6 pulg.) de alcance se ajustará automáticamente a cualquier grosor del material hasta 127 mm (5 pulg.).



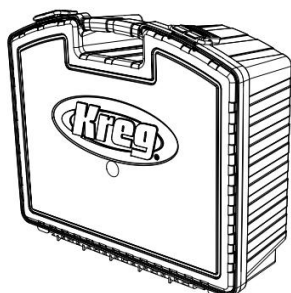
Quick Change Kit

Cambie de taladrar cavidades ocultas a insertar tornillos de cavidad oculta en segundos. El portabroca de cambio rápido se instala en cualquier portabroca de 3 mordazas para adaptarse a brocas de vástago hexagonal estándar de ¼" (6 mm).



Right-Angle Clamp with Automaxx®

Deslice la mordaza del pasador de acero de esta abrazadera hacia la cavidad oculta para sujetar las piezas de trabajo juntas en un ángulo de 90 grados. Luego coloque un tornillo en una cavidad oculta adyacente.



Kreg System Organizer

Guarde todo su taller de cavidades ocultas en esta caja compacta y a medida. Cuenta con espacio para las plantillas K3, K4 o K5 de cavidad oculta, abrazaderas Kreg, los bloques para guía Micro, HD y puntas de destornillador y brocas de taladro, y también para un surtido de tornillos para cavidades ocultas.

