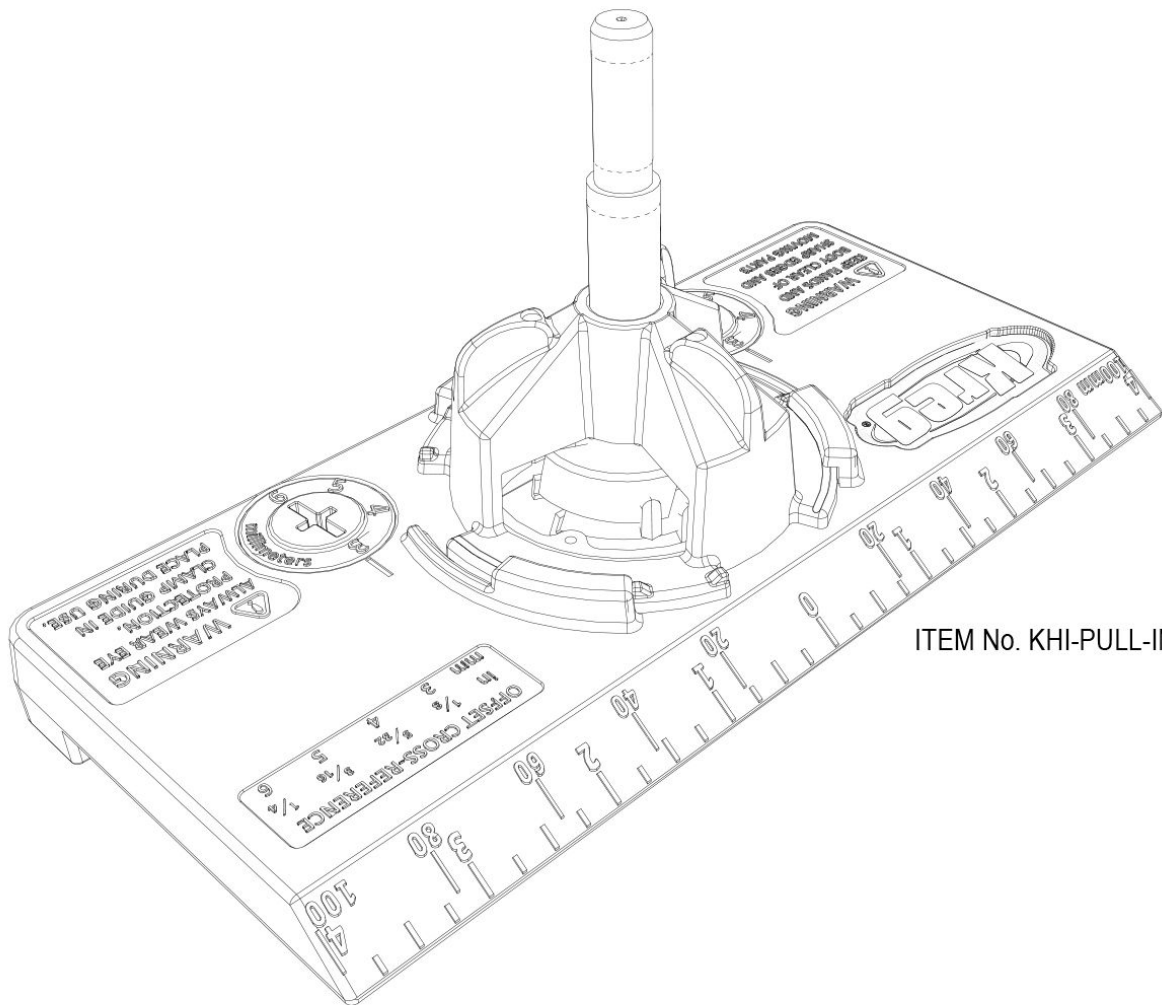




## **Concealed Hinge Jig**

**Owner's Manual | Benutzerhandbuch | Guide d'utilisation |  
Manual del propietario | Brugervejledning | Omistajan käyttöopas |  
Manuale di istruzioni | Gebruikershandleiding |  
Brukerveiledning | Instrukcja użytkownika | Manual do Utilizador |  
Руководство пользователя | Ägarhandbok**



ITEM No. KHI-PULL-INT

# Seguridad

Siga las instrucciones y los consejos de seguridad del fabricante de su taladro.

Use siempre protección ocular.

La broca está afilada. Mantenga la tapa en la broca hasta que esté preparado para taladrar.

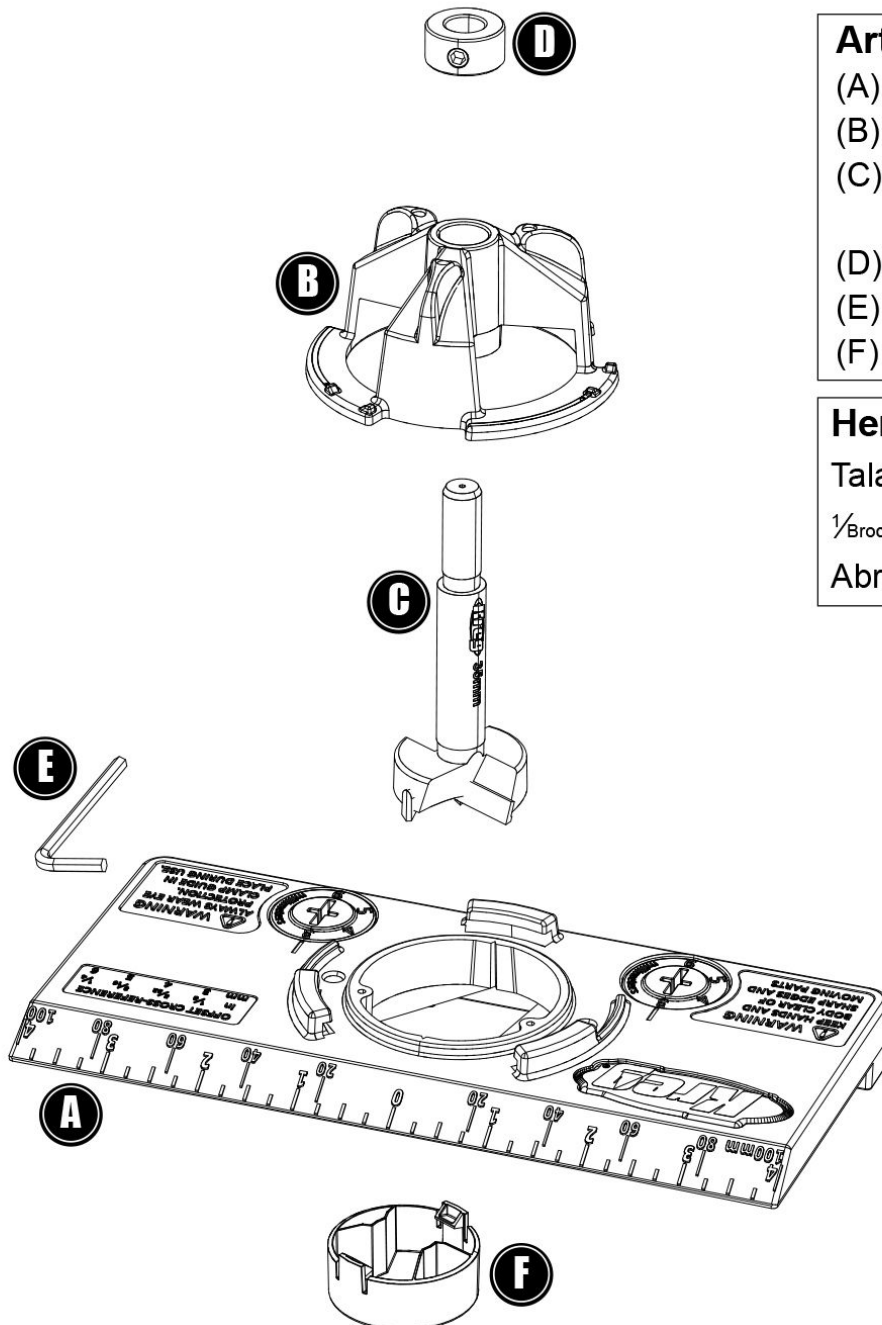
Use guantes al manejar brocas sin proteger.

Use dos abrazaderas para asegurar la plantilla a la pieza de trabajo. No trate de mantener la plantilla en su sitio a mano.

Mantenga el cuerpo y las manos alejados de los bordes afilados y de las piezas móviles.

Cuando taladre, mantenga las manos y los dedos alejados de la parte trasera de la pieza.

# Piezas



## Artículos incluidos:

- (A) Base
- (B) Guía de broca
- (C) Broca de 35 mm para bisagras ocultas
- (D) Anillo de detención
- (E) Llave hexagonal
- (F) Tapa

## Herramientas necesarias:

Taladro eléctrico

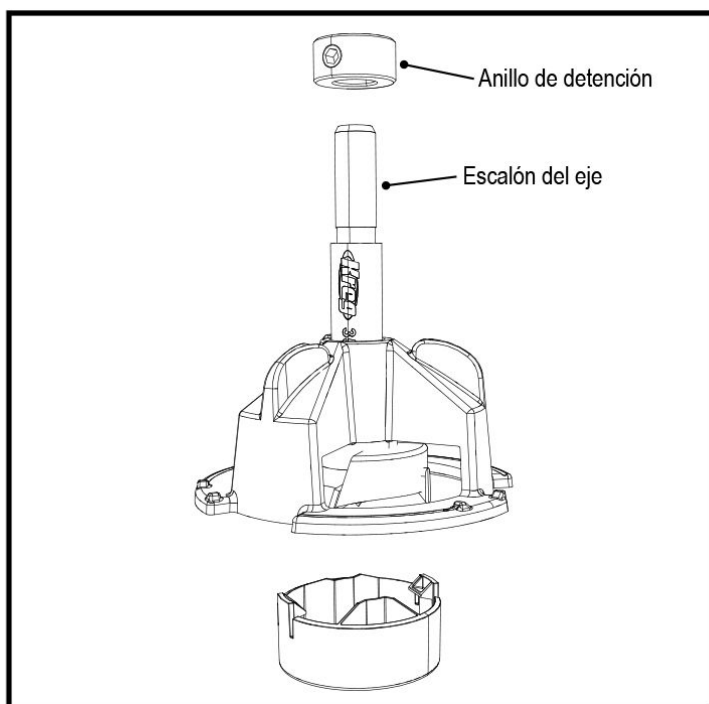
$\frac{1}{8}$ " Broca de 16" (1,5 mm)

Abrazaderas

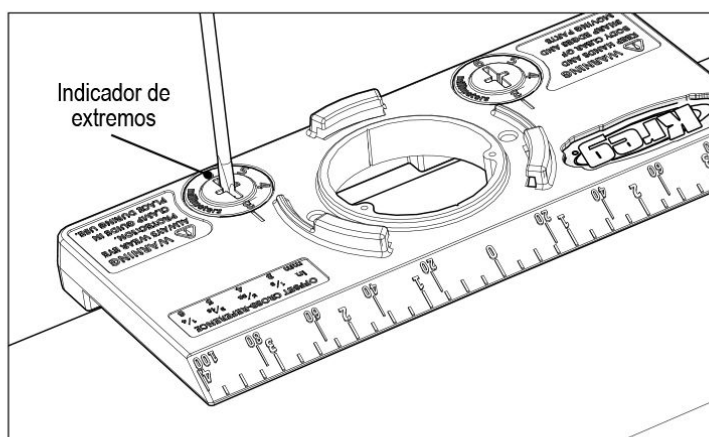
Gire la guía del taladro en sentido contrario a las agujas del reloj y retírela de la base. Inserte la broca para bisagras ocultas de 35 mm en la guía del taladro y deslice el anillo de detención sobre el eje de la broca hasta que este se asiente sobre el escalón del eje. Apriete el tornillo de fijación con la llave hexagonal. Ponga a un lado la guía del taladro/broca de 35 mm.

**⚠ ADVERTENCIA** La broca está afilada. Mantenga la tapa en la broca hasta que esté preparado para taladrar. Use guantes al manejar brocas sin proteger.

**⚠ ATENCIÓN** La broca que se incluye con esta plantilla tiene una longitud estándar con un escalón para colocar el anillo de detención de forma precisa. Use solo una broca de 35 mm para bisagras ocultas de Kreg como repuesto.



Consulte las instrucciones del fabricante de la bisagra para obtener la distancia entre el extremo de la puerta y el extremo del orificio de la bisagra de cazoleta de 35 mm. Con un destornillador de punta plana, gire los indicadores de los extremos para que la dimensión adecuada se alinee con la línea de la base. La dimensión del extremo de la puerta al extremo del orificio generalmente se da en milímetros. Consulte la tabla de referencias cruzadas direccional si la dimensión se ha dado en fracciones de pulgada.



Dimensión dada como fracción de pulgada	Ajustar los indicadores de extremos a las dimensiones en milímetros
1/8"	3 mm
5/32"	4 mm
3/16"	5 mm
1/4"	6 mm

### 3

## Montaje

Cuando las instrucciones del fabricante especifiquen la distancia desde el extremo de la puerta hasta el centro del orificio de la bisagra de cazoleta, consulte la tabla direccional para lograr el ajuste correcto del indicador de extremos.

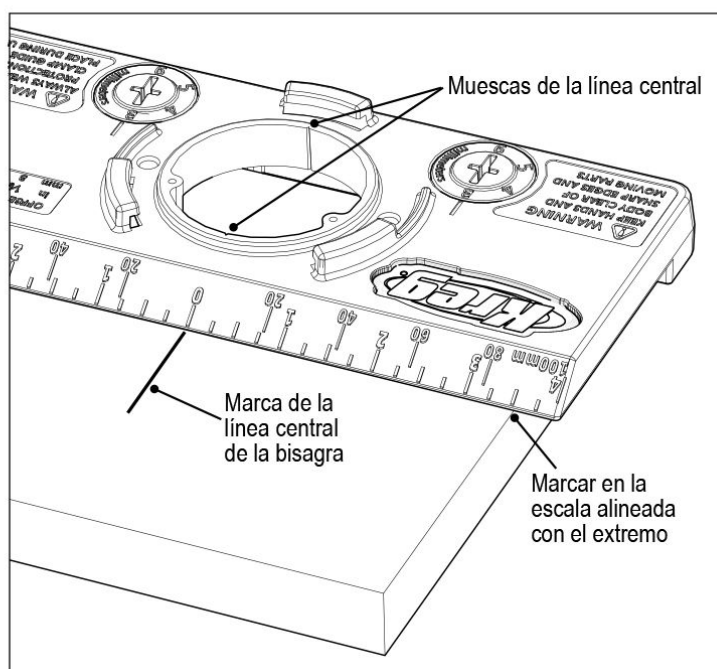
**⚠ ATENCIÓN** Si las instrucciones de instalación suministradas con las bisagras son imprecisas, incompletas o inexistentes, póngase en contacto con el fabricante o el proveedor de herramientas para obtener la información completa. Los principales fabricantes de hardware disponen de dicha información en sus sitios web.

Distancia desde el extremo de la puerta hasta el centro del orificio	Ajuste del indicador de extremos
21 mm	3 mm
22 mm	4 mm
23 mm	5 mm
24 mm	6 mm

## Cómo utilizar la plantilla

Coloque la base con las levas del indicador de extremos en el fondo de la base contra el extremo de la bisagra de la puerta. Establezca la distancia desde el extremo superior o inferior de la puerta con la escala del extremo biselado de la base (la marca 3½" está alineada con el extremo mostrado) o alineando una línea central marcada con "0" en la escala. Sujete la base a la puerta con dos abrazaderas, una por encima y otra por debajo de la toma de la guía de taladro.

**⚠ ATENCIÓN** Para mantener las dos levas del indicador de extremos en contacto con la puerta, la distancia desde el extremo superior o inferior de la puerta hasta el centro del orificio de la bisagra del cazoleta debe ser al menos de 2" (51 mm).

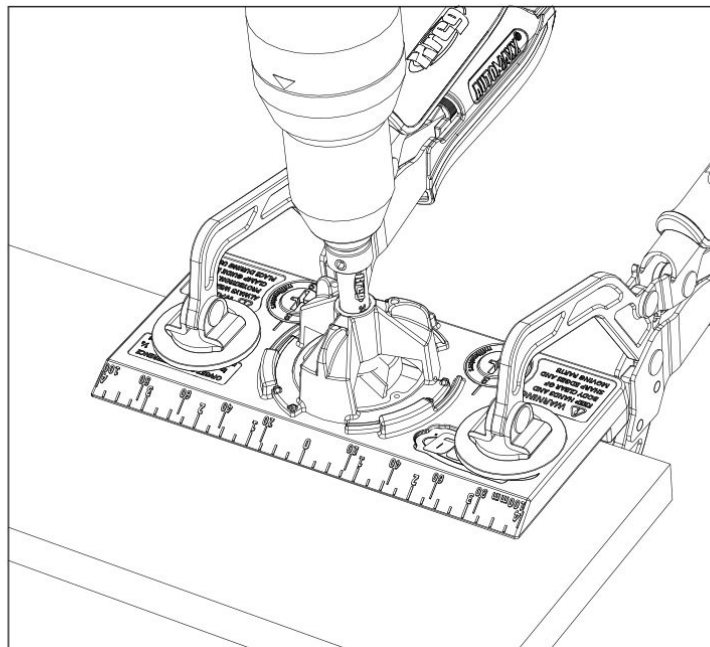


# Cómo utilizar la plantilla

4

Coloque la broca en una taladradora eléctrica, retire la tapa de la broca e instale la guía del taladro/broca en la base haciendo girar la guía del taladro en el sentido de las agujas del reloj hasta que se enganche en los retenes. Conecte el taladro, espere hasta que alcance la velocidad máxima y taladre el orificio. Deténgase cuando el anillo de detención entre en contacto con la guía del taladro. Retire la broca y desconecte el taladro con el taladro aún en funcionamiento. Retire la guía del taladro/broca de la base.

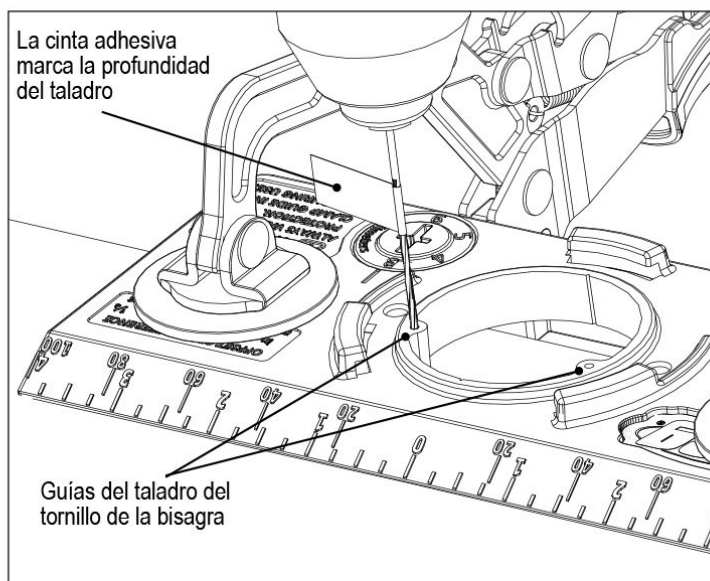
**⚠ ATENCIÓN** Use siempre dos abrazaderas para fijar la plantilla.



Coloque una  $\frac{1}{16}$ " (1,5 mm) broca en el taladro eléctrico. Inserte la broca en las guías de taladro de los tornillos de la bisagra en la base y taladre orificios guía en la puerta. Suelte las abrazaderas de la base y mueva esta hasta la siguiente ubicación de las bisagras.

**⚠ ATENCIÓN** La mayoría de los torillos de las bisagras necesitan  $\frac{1}{16}$ " (1,5 mm) un orificio guía. Compruebe el tamaño del orificio guía para los tornillos de su bisagra antes de taladrar.

**⚠ ATENCIÓN** Para evitar hacer un orificio pasante en la puerta accidentalmente al taladrar los orificios guía de los tornillos de la bisagra, enrolle cinta adhesiva alrededor de la broca a  $\frac{7}{8}$ " (22 mm) de la punta ( $\frac{1}{2}$ " [13 mm] para el espesor de la base más  $\frac{3}{8}$ " [10 mm] para la profundidad del orificio guía).



Siga las instrucciones del fabricante de su bisagra para posicionar las placas de montaje de la bisagra en el armario.