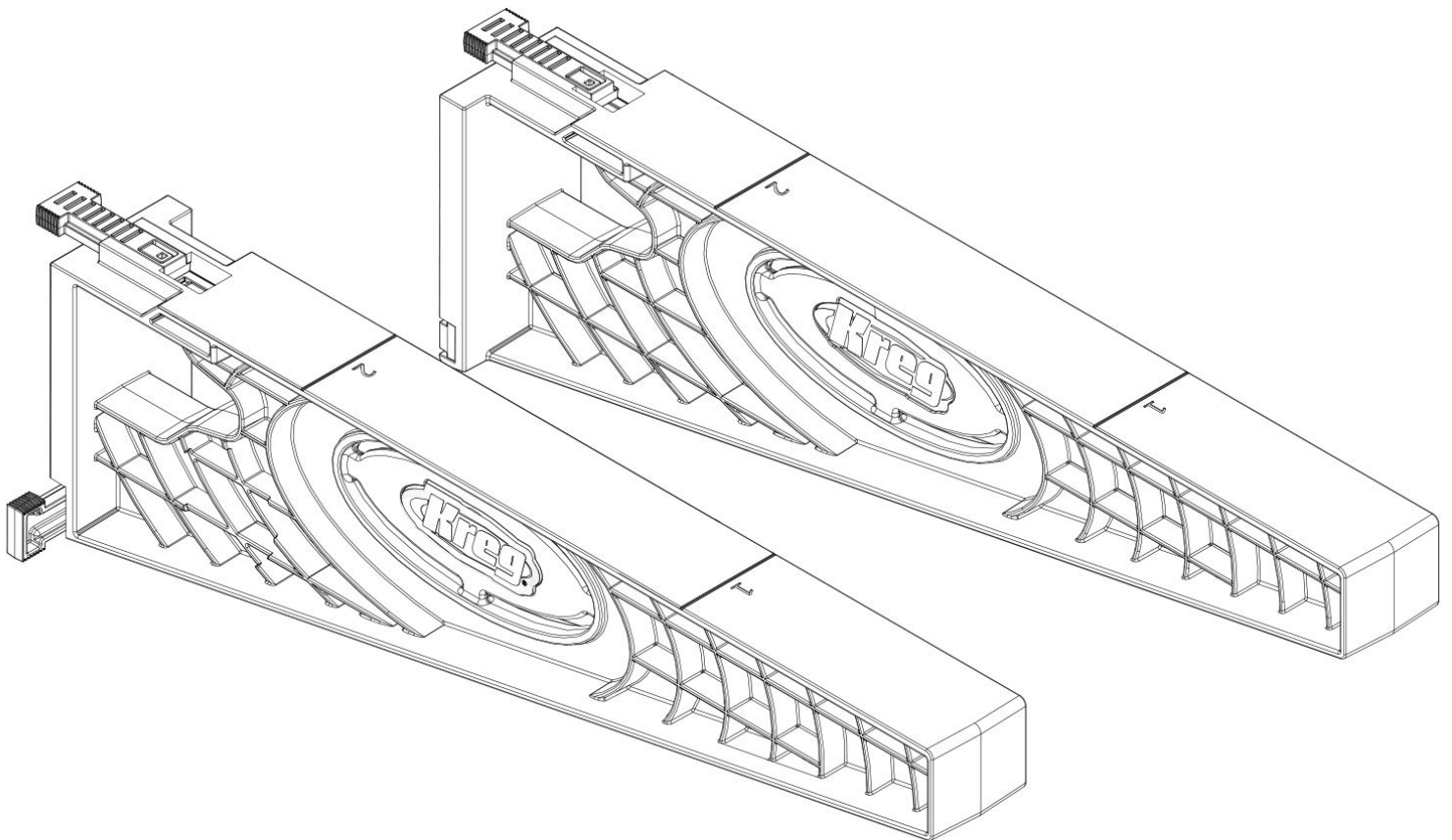




Drawer Slide Jig

**Owner's Manual | Benutzerhandbuch | Guide d'utilisation |
Manual del propietario | Brugervejledning | Omistajan käyttöopas |
Manuale di istruzioni | Gebruikershandleiding |
Brukerveiledning | Instrukcja użytkownika | Manual do Utilizador |
Руководство пользователя | Ägarhandbok**



ITEM No. KHI-SLIDE-INT

1

SEGURIDAD

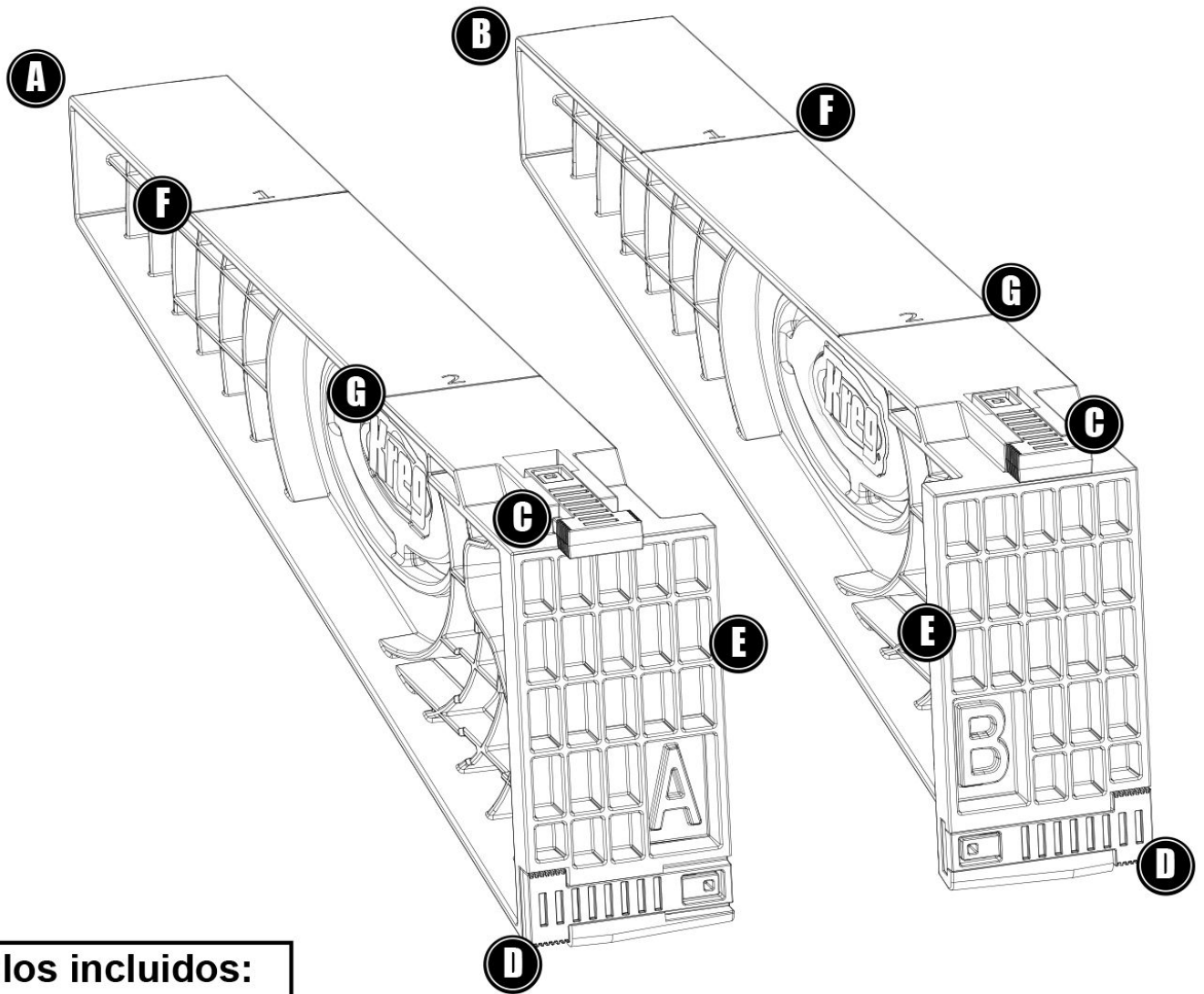
Siga las instrucciones y los consejos de seguridad del fabricante de su taladro.

Use siempre protección ocular.

Mantenga el cuerpo y las manos alejados de los bordes afilados y de las piezas móviles.

Cuando taladre, mantenga las manos y los dedos alejados de la parte trasera de la pieza.

PIEZAS



Artículos incluidos:

- (A) Soporte A
- (B) Soporte B
- (C) Guía superior
- (D) Guía inferior
- (E) Brida del soporte
- (F) Línea 1
- (G) Línea 2

⚠ ATENCIÓN Use la plantilla de guía para cajón de Kreg junto con las instrucciones del fabricante de la guía para cajón. Para instalar las guías para cajones en marcos frontales de armarios, los rieles de montaje deben colocarse en los laterales interiores de las guías del armario para proporcionar una superficie de montaje alineada con los bordes interiores de los montantes del marco frontal. Las cajas de los cajones deben montarse antes de que se coloquen los falsos frentes. La plantilla de guía para cajón no puede usarse para montar un cajón en la parte de abajo del armario. Para montar un cajón en la parte de abajo de un armario, vea la sección **INSTALACIÓN DE UN CAJÓN EN LA PARTE DE ABAJO DE UN ARMARIO**.

⚠ ATENCIÓN Si las instrucciones de instalación adjuntas a las guías para cajones son imprecisas, incompletas o inexistentes, póngase en contacto con el fabricante o el distribuidor de hardware para obtener la información completa. Los principales fabricantes de hardware disponen de dicha información en sus sitios web.

ARMARIOS DE MARCO FRONTAL

MONTAJE DE LOS ELEMENTOS DE LA GUÍA PARA CAJÓN DE ARMARIO

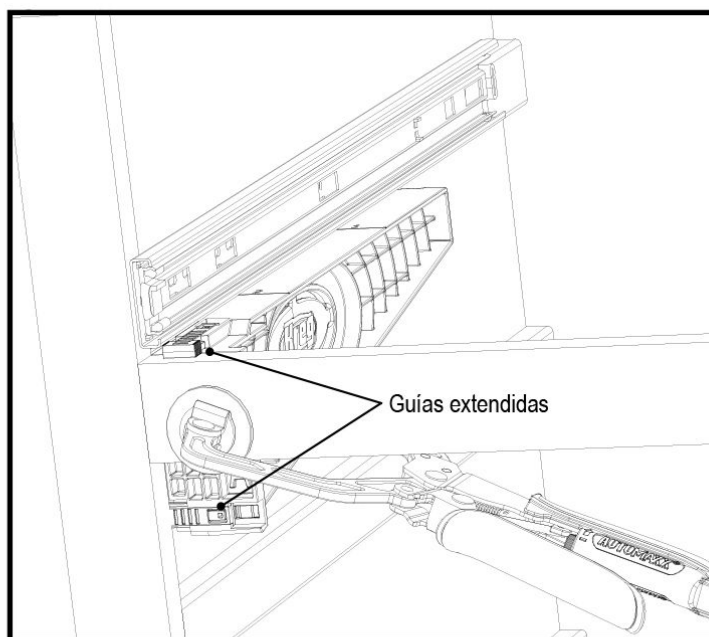
Guías para cajón de extensión $\frac{3}{4}$ y extensión completa

Posición de los soportes

- Extienda las guías superior e inferior de cada soporte.
- Coloque el soporte A en el lateral izquierdo del armario, el soporte B en el lateral derecho, con ambos soportes extendidos en el armario.
- Coloque las guías superiores en el borde superior del riel del marco frontal que está debajo de la apertura del cajón y las guías inferiores contra las caras interiores de los montantes del marco frontal.
- Sujete los soportes al marco frontal con una abrazadera.

Ajuste de los elementos de la guía para cajón de armario

- Coloque las guías para cajón en los soportes. Para superponer los frontales del cajón, siga las instrucciones del fabricante de la guía para cajón acerca de la distancia desde el frontal del montante. Para insertar los frentes del cajón, añada el grosor del frente del cajón.
- Use las ranuras de montaje vertical de los elementos de la guía para cajón de armario como guías, taladre orificios guía y atornille los elementos del armario en su lugar.
- Quite los soportes del armario.

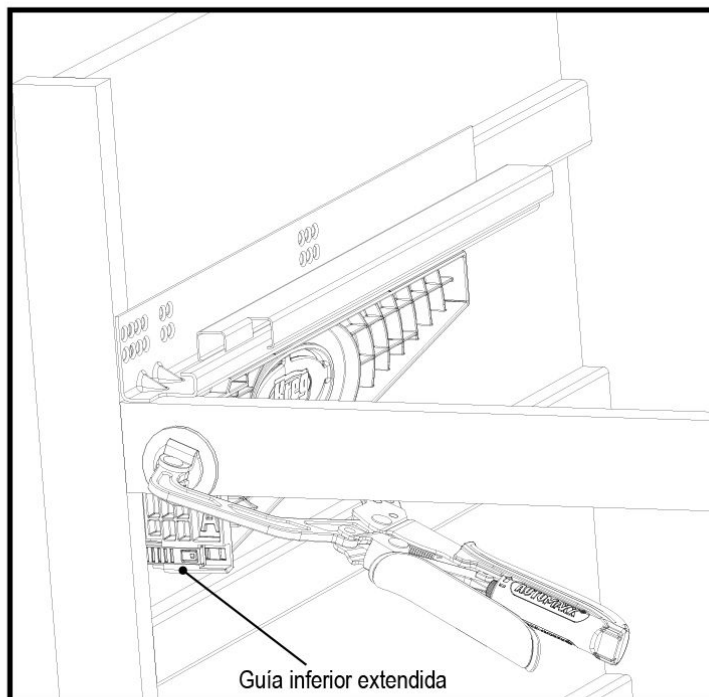


MONTAJE DE LOS ELEMENTOS DE LA GUÍA PARA CAJÓN DE ARMARIO**Montaje inferior de guías para cajón****Posición de los soportes**

- Extienda solo la guía inferior de cada soporte.
- Coloque el soporte A en el lateral izquierdo del armario, el soporte B en el lateral derecho, con ambos soportes extendidos en el armario.
- Coloque los soportes con las superficies superiores de las guías superiores alineadas con la superficie superior del riel del marco frontal que está debajo de la apertura del cajón y las guías inferiores contra las caras interiores de los montantes del marco frontal.
- Sujete los soportes al marco frontal con una abrazadera.

Ajuste de los elementos de la guía para cajón de armario

- Coloque los elementos del armario de las guías para cajón en los soportes. Para superponer los frontales del cajón, siga las instrucciones del fabricante de la guía para cajón acerca de la distancia desde el frontal del montante. Para insertar los frentes del cajón, añada el grosor del frente del cajón.
- Use las ranuras de montaje vertical de los elementos de la guía para cajón de armario como guías, taladre orificios guía y atornille las guías en su lugar.
- Quite los soportes del armario.



⚠ ATENCIÓN No extienda las guías inferiores donde los bordes interiores de los montantes del marco frontal se alinean con las caras interiores de los laterales del armario. Sujete los soportes a los laterales del armario con una abrazadera. Asegúrese de que la almohadilla de la abrazadera se apoya en las costillas del soporte, no en las correas que hay entre las costillas, incluida la zona de red con el logo de Kreg. Sujetar las correas con la almohadilla de la abrazadera podría romper el soporte.

MONTAJE DE LOS ELEMENTOS DE LA GUÍA PARA CAJÓN DE ARMARIO

Guías para cajón de extensión $\frac{3}{4}$ y extensión completa

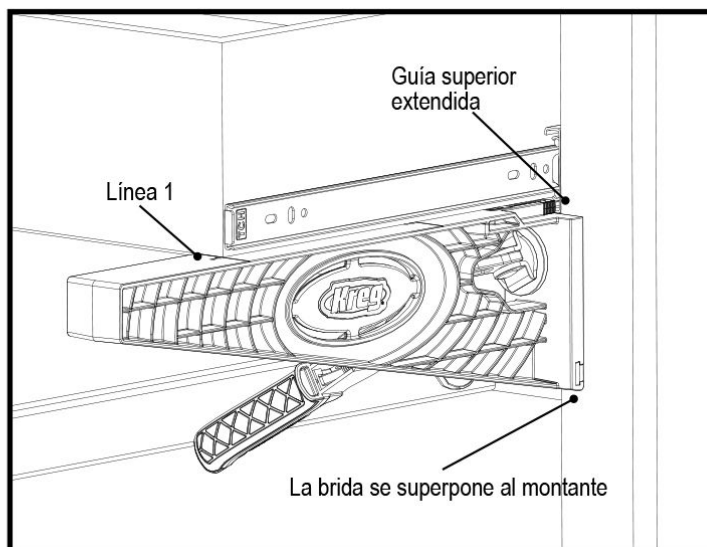
⚠ ATENCIÓN No use los soportes cuando instale los elementos del cajón de las guías de extensión $\frac{3}{4}$ con bisagras que se extiendan bajo los laterales de los cajones. En ese caso, ponga el cajón boca abajo en su banco de trabajo e instale los elementos del cajón, comprobando la distancia establecida por el fabricante desde el frontal del cajón.

Posición de los soportes

- Extienda la guía superior de cada soporte.
- Coloque el soporte A en el lateral izquierdo del armario y el soporte B en el lateral derecho con ambos soportes extendidos hacia afuera del frente del armario.
- Coloque la guía superior en el borde superior del riel del marco frontal que está debajo de la apertura del cajón.
- Sujete los soportes al marco frontal con una abrazadera.

Ajuste de los elementos de la guía para cajón

- Coloque la caja del cajón en los soportes con el frontal de la caja alineada con la **Línea 1** en la cara superior de cada soporte.
- Extienda las guías para cajón. Siga las instrucciones del fabricante de la guía para cajón acerca de la distancia desde el frontal de la caja del cajón.
- Use los orificios de montaje de los elementos del cajón de la guía para cajón como guías, taladre los orificios guía para los tornillos frontales y centrales, y atornille las guías a la caja del cajón.
- Para guías de cajón de extensión $\frac{3}{4}$, quite el cajón del armario. Use los orificios de montaje traseros como guías, taladre orificios guía y apriete los tornillos.
- Para guías de cajón de extensión completa, extienda el cajón completamente. Use los orificios de montaje traseros como guías, taladre orificios guía y apriete los tornillos.
- Quite los soportes del armario.
- Compruebe el funcionamiento del cajón y ajuste la posición de la caja del cajón según sea necesario ajustando la posición de los elementos de la guía para cajón del armario. Cuando esté satisfecho con el ajuste, use los orificios redondos de los elementos de la guía para cajón de armario como guías para taladrar orificios guía y apriete los tornillos para arreglar la posición de la caja del cajón.



Montaje inferior de guías para cajón

- Siga las instrucciones del fabricante de la guía para cajón para instalar los elementos del cajón.

! ATTENTION Cuando sujete los soportes al lateral del armario, asegúrese de que la almohadilla de la abrazadera se apoya en las costillas del soporte, no en las correas que hay entre las costillas, incluida la zona de red con el logo de Kreg. Sujetar las correas con la almohadilla de la abrazadera podría romper el soporte.

MONTAJE DE LOS ELEMENTOS DE LA GUÍA PARA CAJÓN DE ARMARIO

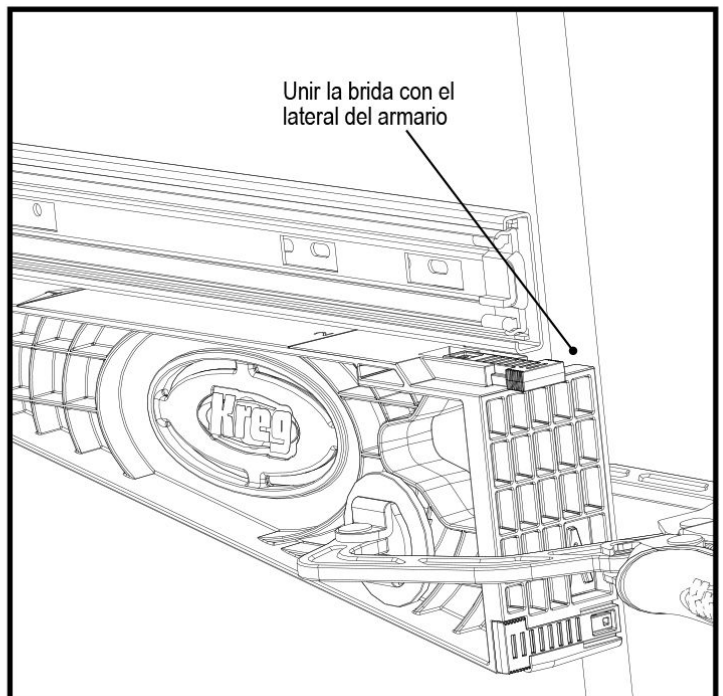
Todas las guías para cajón

Posición de los soportes

- Marque las ubicaciones de la parte de abajo de las guías para cajón en las caras interiores del armario.
- Coloque el soporte A en el lateral derecho del armario, el soporte B en el lateral izquierdo, con ambos soportes extendidos en el armario y las bridas del soporte contra los bordes frontales de los laterales del armario.
- Alinee los bordes superiores de los soportes con las marcas de ubicación de la guía para cajón y sujete los soportes a los laterales del armario.

Ajuste de los elementos de la guía para cajón de armario

- Coloque las guías para cajón en los soportes. Para el montaje inferior de guías, coloque los elementos del armario de las guías en los soportes. Para superponer los frontales del cajón, siga las instrucciones del fabricante de la guía para cajón acerca de la distancia desde el borde frontal del lateral del armario. Para insertar los frentes del cajón, añada el grosor del frente del cajón.
- Use las ranuras de montaje vertical de los elementos de la guía para cajón de armario como guías, taladre orificios guía y atornille las guías en su lugar.
- Quite los soportes del armario.



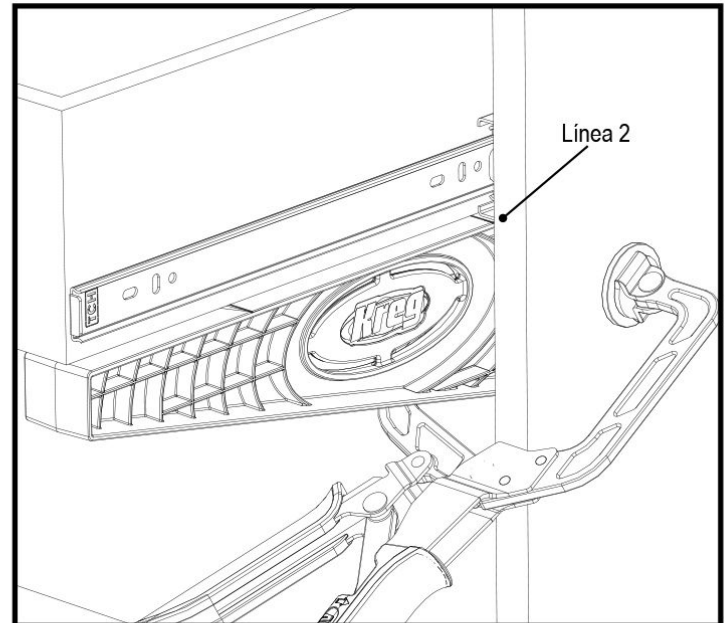
MONTAJE DE LOS ELEMENTOS DE LA GUÍA PARA CAJÓN

Guías para cajón de extensión $\frac{3}{4}$ y extensión completa

⚠ ATENCIÓN No use los soportes cuando instale los elementos del cajón de las guías de extensión $\frac{3}{4}$ con bisagras que se extiendan bajo los laterales de los cajones. En ese caso, ponga el cajón boca abajo en su banco de trabajo e instale los elementos del cajón, comprobando la distancia establecida por el fabricante desde el frontal del cajón.

Posición de los soportes

- Coloque el soporte A en el lateral derecho del armario, el soporte B en el lateral izquierdo, con ambos soportes extendidos hacia afuera del frente del armario.
- Alinee la **Línea 2** en la cara superior de cada soporte con el extremo frontal de cada guía para cajón, empuje los soportes contra la parte de abajo de las guías y sujete los soportes a los laterales del armario con una abrazadera.



Ajuste de los elementos de la guía para cajón

- Coloque la caja del cajón en los soportes con el frontal de la caja alineada con los extremos de los soportes.
- Extienda las guías para cajón. Siga las instrucciones del fabricante de la guía para cajón acerca de la distancia desde el frontal de la caja del cajón.
- Use los orificios de montaje de los elementos del cajón de la guía para cajón como guías, taladre los orificios guía para los tornillos frontales y centrales, y atornille las guías a la caja del cajón.
- Para guías de cajón de extensión $\frac{3}{4}$, quite el cajón del armario. Use los orificios de montaje traseros como guías, taladre orificios guía y apriete los tornillos.
- Para guías de cajón de extensión completa, extienda el cajón completamente. Use los orificios de montaje traseros como guías, taladre orificios guía y apriete los tornillos.
- Quite los soportes del armario.
- Compruebe el funcionamiento del cajón y ajuste la posición de la caja del cajón según sea necesario ajustando la posición de los elementos de la guía para cajón del armario. Cuando esté satisfecho con el ajuste, use los orificios redondos de los elementos de la guía para cajón de armario como guías para taladrar orificios guía y apriete los tornillos para arreglar la posición de la caja del cajón.

Montaje inferior de guías para cajón

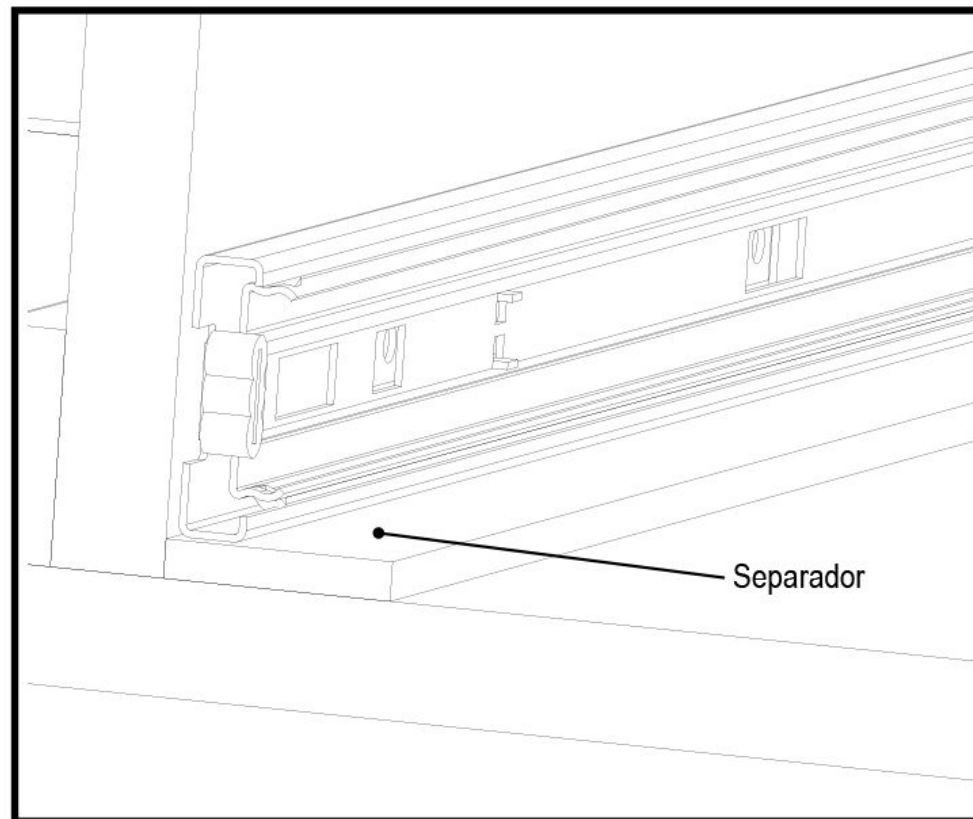
- Siga las instrucciones del fabricante de la guía para cajón para instalar los elementos del cajón.

INSTALAR UN CAJÓN EN LA PARTE DE ABAJO DE UN ARMARIO**Montaje de los elementos de la guía para cajón de armario**

- Coloque una tabla separadora de $\frac{1}{4}$ " (6 mm) de grosor, $1\frac{1}{2}$ " (38 mm) de ancho y tan larga como la guía del cajón entre la parte de abajo del armario y cada guía de cajón.
- Para superponer los frontales del cajón, siga las instrucciones del fabricante de la guía para cajón acerca de la distancia desde la cara del montante (para armarios de marco frontal) o el borde frontal del lateral del armario (para armarios sin marco). Para insertar los frentes del cajón, añada el grosor del frente del cajón.
- Use las ranuras de montaje vertical de los elementos de la guía para cajón de armario como guías, taladre orificios guía y atornille los elementos del armario en su lugar.

Montaje inferior de guías para cajón

- Siga las instrucciones del fabricante de la guía para cajón para instalar los elementos del cajón.



⚠ ATENCIÓN Cuando instale los elementos del cajón de las guías de extensión $\frac{3}{4}$ con bridas que se extienden bajo los laterales de los cajones, ponga el cajón boca abajo en su banco de trabajo e instale los elementos del cajón, comprobando la distancia establecida por el fabricante desde el frontal del cajón.

- Deslice los separadores fuera del armario hasta que sobresalgan 4" (102 mm), manteniendo la longitud restante de los separadores bajo las guías del cajón montadas dentro del armario.
- Coloque la caja del cajón en los separadores con el frontal de la caja alineada con los extremos de los separadores.
- Extienda las guías para cajón. Siga las instrucciones del fabricante de la guía para cajón acerca de la distancia desde el frontal de la caja del cajón.
- Use los orificios de montaje de los elementos del cajón de la guía para cajón como guías, taladre los orificios guía para los tornillos frontales y atornille las guías a la caja del cajón.
- Extienda el cajón para exponer los orificios de montaje centrales, taladre orificios guía y apriete los tornillos.
- Para guías de cajón de extensión $\frac{3}{4}$, quite el cajón del armario. Use los orificios de montaje traseros como guías, taladre orificios guía y apriete los tornillos.
- Para guías de cajón de extensión completa, extienda el cajón completamente. Use los orificios de montaje traseros como guías, taladre orificios guía y apriete los tornillos.
- Quite los separadores.
- Compruebe el funcionamiento del cajón y ajuste la posición de la caja del cajón según sea necesario ajustando la posición de los elementos de la guía para cajón del armario. Cuando esté satisfecho con el ajuste, use los orificios redondos de los elementos de la guía para cajón de armario como guías para taladrar orificios guía y apriete los tornillos para arreglar la posición de la caja del cajón.

