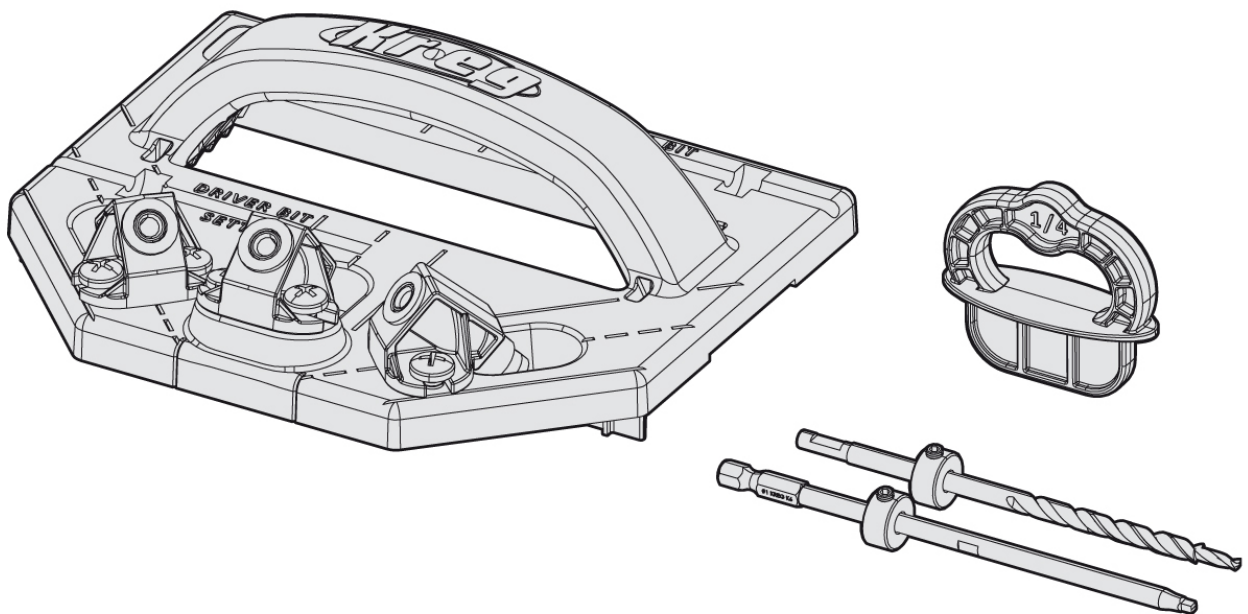


MANUAL DEL PROPIETARIO



Sistema de sujeción oculto Deck Jig™

El manual se aplica al artículo # KJDECKSYS20



ADVERTENCIA Todos los usuarios deben leer y seguir las instrucciones y precauciones de seguridad de este manual. De lo contrario, podrían producirse lesiones graves. Guarde el manual para referencia futura.

Estamos aquí para ayudar.

Queremos que tenga una experiencia excepcional en la construcción de proyectos.

Póngase en contacto con nosotros si tiene preguntas o necesita ayuda.

1-800-447-8638 | technicalsupport@kregtool.com

Cuéntenos su experiencia.

Su opinión es importante. Y siempre estamos buscando formas para mejorar.

Comparta sus comentarios para que podamos seguir creciendo e innovando para usted.

www.kregtool.com/feedback

Índice

Precauciones de seguridad	34	Perforación de terraza a 45°	42
Preensamblaje	35	Perforación de una junta de empalme	42
Herramientas y materiales recomendados (no incluidos)	35	Perforación de peldaños de escaleras	43
Descripción del producto	35	Uso de los anillos espaciadores	44
Ensamblaje de la guía	36	Elección de una terraza	45
Colocación del collarín de profundidad	37	Material de la terraza	45
Funcionamiento.	39	Tornillos para terraza	45
Ubicación de los orificios	41	Repuestos	46
Perforación de un borde largo	41	Accesorios	46
Perforación de extremos	42	Recursos en línea.	46

Precauciones de seguridad

ADVERTENCIA Antes de usar una herramienta eléctrica con este producto, lea y siga las instrucciones y precauciones de seguridad del fabricante de la herramienta además de las precauciones de seguridad que se muestran a continuación para reducir el riesgo de lesiones graves por peligros tales como incendios, descargas eléctricas o una broca giratoria.

- Siempre use el equipo de protección personal recomendado por el fabricante de la herramienta eléctrica que esté utilizando, como protección ocular, auditiva o respiratoria.
- La broca es filosa. Manipúlela con cuidado.
- No permita que la familiaridad obtenida del uso frecuente de sus herramientas reemplace las prácticas de seguridad laboral. Un momento de descuido es suficiente para causar lesiones graves.
- Evite las posiciones incómodas de las manos donde un deslizamiento repentino podría causar contacto con la broca giratoria.

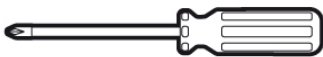
ADVERTENCIA No opere esta herramienta ni ninguna maquinaria bajo la influencia de drogas, alcohol o medicamentos.

ADVERTENCIA Este producto podría exponerlo a químicos incluidos el Acrilonitrilo y otros químicos, los cuales son conocidos por el Estado de California como causantes de cáncer y daños reproductivos. Para obtener más información, visite www.P65Warnings.ca.gov.

Preensamblaje

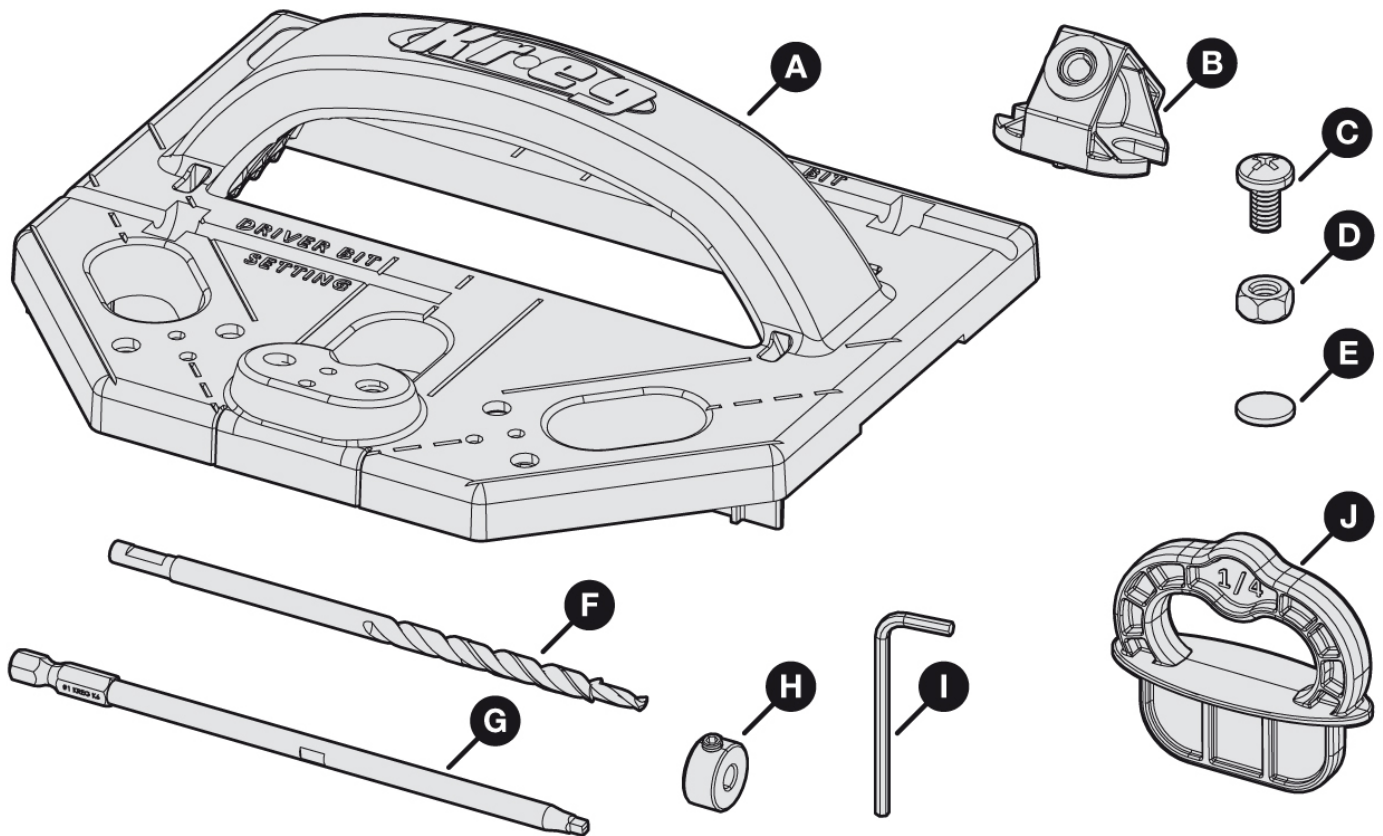
Revise esta sección antes de comenzar. Asegúrese de tener a mano todas las herramientas/ materiales y compare el paquete con los artículos enumerados en las secciones Herraje incluido y Descripción del producto. Si algún artículo parece faltar o está extraviado, no use este producto. Póngase en contacto con el Soporte técnico de Kreg o devuelva el producto al lugar de compra.

Herramientas y materiales recomendados (no incluidos)



Destornillador Phillips No. 2

Descripción del producto



Pieza	Descripción
A	Deck Jig
B	Guía de taladro (3)
C	Tornillo de la guía de taladro (6)
D	Tuerca de la guía de taladro (6)
E	Pata de goma (6 más 4 extra)

Pieza	Descripción
F	Broca para taladro Deck Jig de 6"
G	Punta de destornillador cuadrada KTX de 6"
H	Collarín de profundidad (2)
I	Llave hexagonal
J	Anillo espaciador de 1/4" (3)

Ensamblaje de la guía

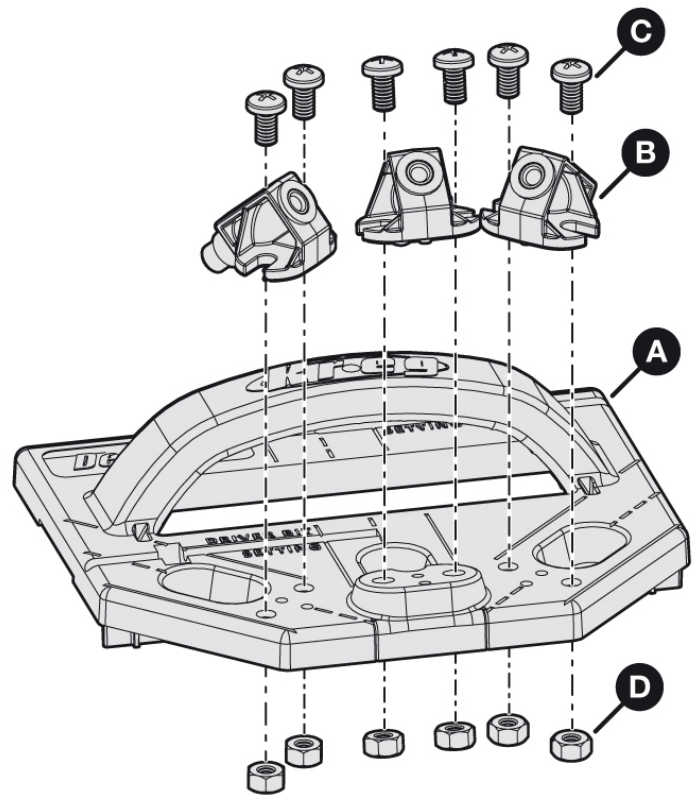
1 Fije las guías de taladro al Deck Jig

El Deck Jig incluye tres guías de taladro. Cada guía de taladro se une a un par de agujeros de montaje en el Deck Jig.

- Dé la vuelta al Deck Jig (A) y ubique un par de agujeros de montaje para una guía de taladro.

Nota Hay tres pares de orificios de montaje (un par por guía de taladro).

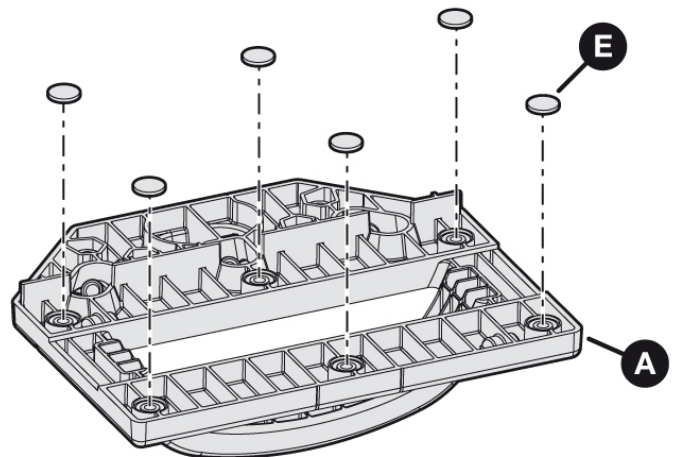
- Inserte dos tuercas de la guía de taladro (D) en el par de agujeros de montaje en la parte inferior del Deck Jig (A).
- Sosteniendo las tuercas de la guía de taladro (D) en su lugar, dele la vuelta al Deck Jig (A) hacia arriba y coloque una guía de taladro (B) en posición sobre esos dos agujeros de montaje.
- Inserte un tornillo de la guía de taladro (C) en cada uno de los dos agujeros de montaje y use un destornillador Phillips no. 2 para apretar los tornillos firmemente.
- Repita estos pasos para unir las dos guías de taladro restantes (B) al Deck Jig (A).



2 Adhiera las patas de goma al Deck Jig

Retire las patas de goma (E) de la hoja de respaldo y adhiéralas a las seis ubicaciones designadas en la parte inferior de la guía (A).

Nota Las patas de goma evitan que la guía se deslice sobre las tablas.



Colocación del collarín de profundidad

Antes de taladrar su primer orificio, debe colocar el collarín de profundidad tanto en la broca como en la punta del destornillador. Los collarines de profundidad lo ayudan a lograr la profundidad adecuada del agujero y del tornillo, asegurando la unión más fuerte posible con una exposición mínima a los elementos.

Nota Siga las instrucciones para terrazas ranuradas o no ranuradas, según el tipo de tablas que esté utilizando para sus proyectos.

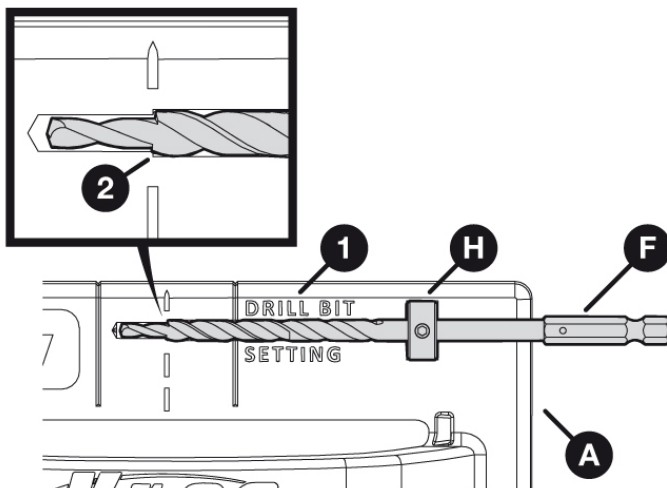
Consejo Después de la colocación inicial del collarín de profundidad, verifique el ajuste cada cierto tiempo para asegurar que cada collarín de profundidad esté correctamente establecido.

1 Ajuste del collarín de profundidad en la broca

Este collarín de profundidad controla la profundidad y posición donde el "reborde" detendrá al tornillo.

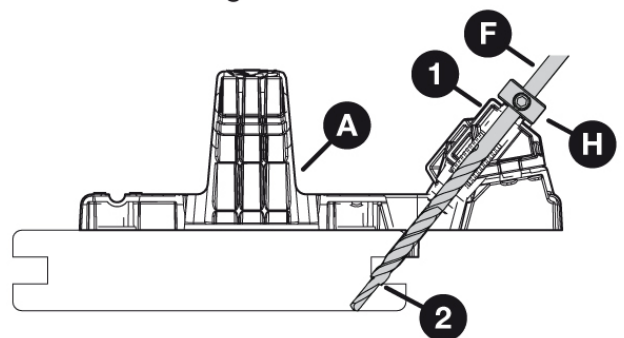
Para terrazas no ranuradas:

- En el Deck Jig (A), ubique el medidor (1) nombrado "Drill Bit Setting" (Ajuste de la broca del taladro).
- Coloque un collarín de profundidad (H) en la ranura empotrada y use la llave hexagonal (I) para mantenerlo en posición.
- Deslice la broca (F) a través del collarín de profundidad (H) hasta que el reborde (2) de la broca (F) se alinee con la línea discontinua.
- Use la llave hexagonal (I) para apretar el collarín de profundidad (H) a la broca (F) de forma segura.



Para terrazas con ranura:

- Coloque el Deck Jig (A) en el extremo de una tabla de terraza ranurada.
- Deslice la broca (F) en la guía de taladro central (1) hasta que el reborde de la broca (2) esté nivelado con la parte inferior de la ranura en la tabla de la terraza.
- Sosteniendo la broca (F) en esta posición, deslice el collarín de profundidad (H) sobre la broca (F) hasta que el collarín de profundidad (H) descansa contra la guía de taladro (1).
- Use la llave hexagonal (I) para apretar el collarín de profundidad (H) a la broca (F) de forma segura.

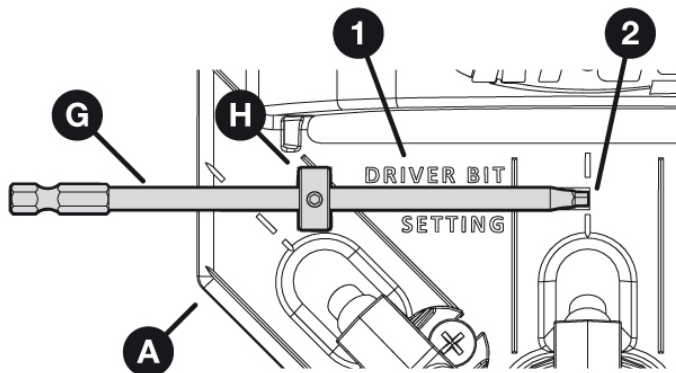


2 Ajuste del collarín de profundidad en la punta del destornillador

Este collarín de profundidad controla la profundidad a que a la que introduce su tornillo. Cuando se coloca adecuadamente, evita introducir el tornillo más de lo necesario.

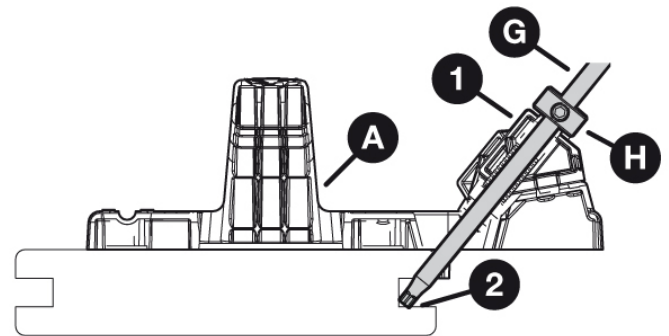
Para terrazas no ranuradas:

- En el Deck Jig (A), ubique el medidor (1) nombrado "Driver Bit Setting" (Ajuste de la punta del destornillador).
- Coloque un collarín de profundidad (H) en la ranura empotrada y use la llave hexagonal (I) para mantenerlo en posición.
- Deslice la punta del destornillador (G) a través del collarín de profundidad (H) hasta que la punta cuadrada (2) del destornillador (G) se alinee con la línea discontinua de la guía de broca central.
- Use la llave hexagonal (I) para apretar el collarín de profundidad (H) a la punta del destornillador (G) de forma segura.



Para terrazas con ranura:

- Coloque el Deck Jig (A) en el extremo de una tabla de terraza ranurada.
- Deslice la punta del destornillador (G) en el centro de la guía para taladro (1) hasta que la punta cuadrada (2) del destornillador (G) esté nivelada con la parte inferior de la ranura en la tabla para terraza.
- Sosteniendo la punta del destornillador (G) en esta posición, deslice el collarín de profundidad (H) sobre la punta del destornillador (G) hasta que el collarín de profundidad (H) descansa contra la guía de taladro (1).
- Use la llave hexagonal (I) para apretar el collarín de profundidad (H) a la punta del destornillador (G) de forma segura.



Funcionamiento

El Kreg Deck Jig le permite perforar un orificio especializado en un ángulo optimizado para asegurar sus tablas de la terraza a las viguetas.

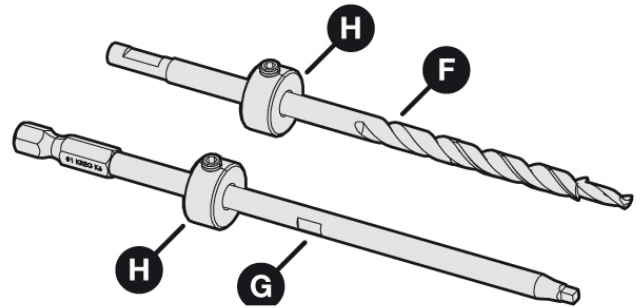
El orificio se crea mediante una broca escalonada (o de reborde) que hace un orificio oculto y orificio guía para el tornillo en un solo movimiento. La profundidad del orificio se controla utilizando un collarín de profundidad.

Asimismo, el Kreg Deck Jig guía el tornillo mientras está siendo colocado para que siga el camino exacto y necesario y usted no lo enrosque más o menos de lo requerido.

¡Importante! Colocar sus tornillos sin utilizar el collarín de profundidad y/o la guía Kreg Deck Jig puede producir que los introduzca de manera excesiva. Si los introduce de manera excesiva puede resultar en una unión mucho menos fuerte y puede ocasionar la formación excesiva de humedad en la cabeza del tornillo.

1 Antes de comenzar

- a. Verifique los collarines de profundidad:
- Asegúrese de que un collarín de profundidad (H) esté bien sujeto a la broca (F) y a la punta del destornillador (G).
 - Asegúrese de que la colocación de cada collarín de profundidad (H) sea adecuada para su terraza (ya sea ranurada o no ranurada).

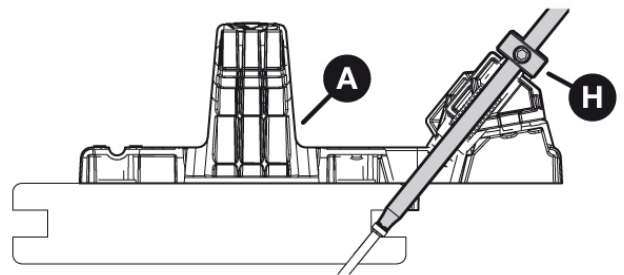


Nota Ver **Colocación del collarín de profundidad** en la página 37.

- b. *Para terrazas con ranura:* Realice una prueba de colocación de tornillo:
Con los collarines de profundidad fijos en la broca y la punta del destornillador, haga una prueba con un tornillo para terraza en un trozo de terraza ranurada y verifique los resultados:

- La parte inferior de la cabeza del tornillo debe apoyarse contra el borde inferior de la ranura.
- No debe quedar expuesta ninguna parte del vástago del tornillo, pero la cabeza no debe quedar enterrada.

Realice cualquier ajuste necesario en la posición del collar de detención de la punta del destornillador; después repita la prueba de colocación del tornillo.



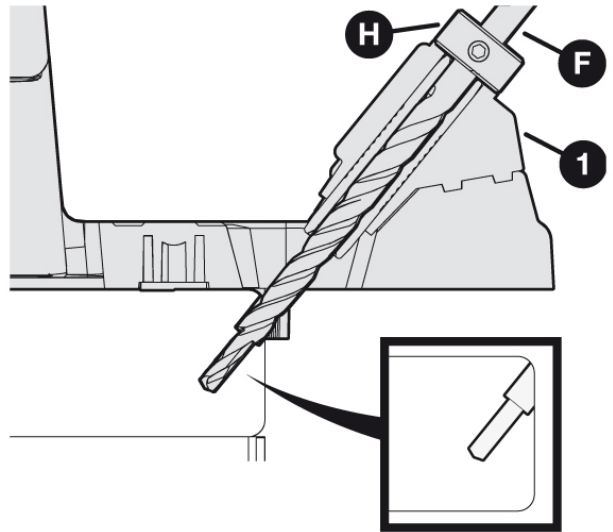
Nota Asegúrese que la cabeza del tornillo no quede enterrada. Enterrar la cabeza del tornillo en el borde inferior de la ranura puede hacer que el reborde se rompa.

2 Taladrar un orificio oculto y orificio guía

- Alinee la guía de taladro (1) adecuada sobre la tabla de la terraza.

Nota Revise las recomendaciones en **Ubicación de los orificios** en la página 41 para obtener orientación sobre qué guía de taladro es mejor para un orificio dado.

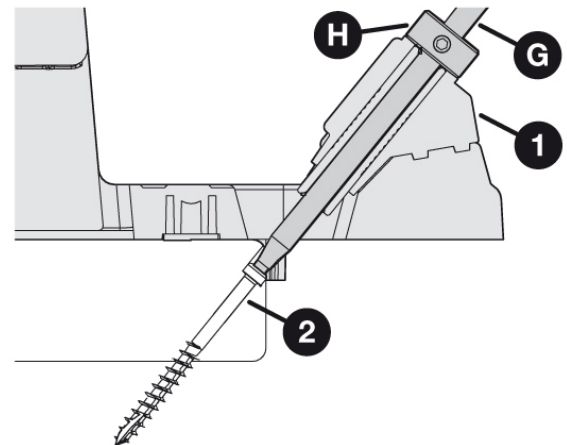
- Coloque la broca (F) con el collarín de profundidad puesto (H) en su taladro.
- Inserte la broca (F) en la guía de taladro (1) y lleve el taladro a velocidad de funcionamiento antes que entre en contacto con la tabla de la terraza para garantizar la rotación correcta de la broca.
- Taladre hasta que el collarín de profundidad (H) entre en contacto con la guía de taladro (1).
- Quite la broca (F) de la guía de taladro (1) mientras la broca todavía está girando.



3 Introduzca el tornillo

Nota Para obtener información sobre cómo elegir tornillos para la terraza, consulte **Tornillos para terraza** en la página 45.

- Coloque la punta del destornillador (G) con el collarín de profundidad (H) puesto en su taladro.
- Realinee la guía de taladro (1) con el orificio que acaba de perforar.
- Coloque un tornillo (2) directamente en la guía de taladro (1).
- Asegúrese de que el tornillo (2) esté colocado correctamente para ingresar al orificio; luego introduzca el tornillo (2) cuando esté listo.
- Introduzca el tornillo (2) hasta que el collarín de profundidad (H) en la punta del destornillador (G) alcance la guía de taladro (1).

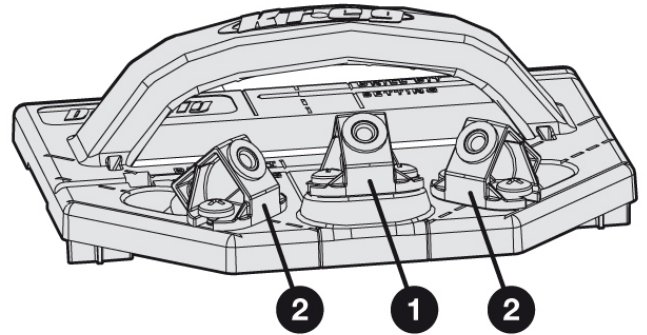


Ubicación de los orificios

El Kreg Deck Jig proporciona tres guías de taladro para adaptarse a diferentes situaciones: una guía central (1) y dos guías anguladas (2).

Pautas generales:

- Siempre que sea posible, use la guía central (1) en el centro de la viga. Esta colocación de los orificios proporciona la junta más fuerte.
- Cuando el borde está obstruido o cuando está empalmando dos tablas en el centro de una vigueta, use cualquiera de las guías anguladas (2).
- Cuando no pueda colocar la guía de manera efectiva, ponga un tornillo visible para asegurar la tabla.



Las situaciones específicas se describen a continuación

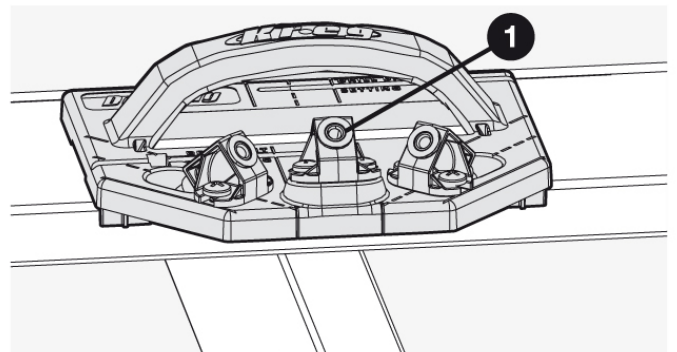
Nota Las sugerencias en esta sección se proporcionan solo como guía.

Perforación de un borde largo

Borde sin obstrucción

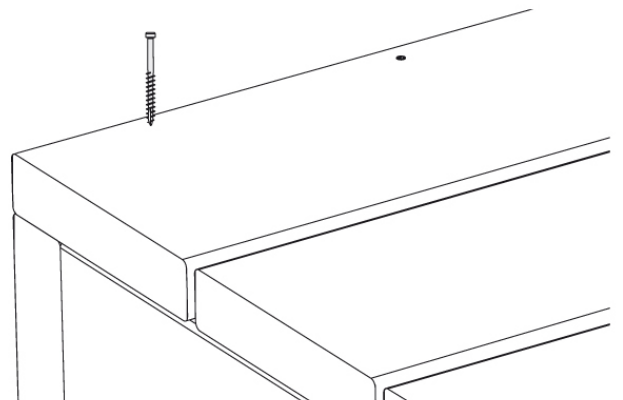
Cuando atornille a lo largo de la tabla sin obstrucciones, use la guía de broca central (1) alineada con el centro de la viga.

Nota Esta colocación del orificio es el tipo más común.



Borde con obstrucción

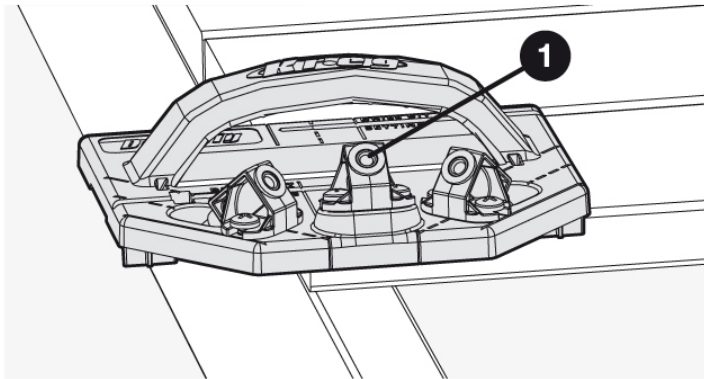
Cuando el borde de su tabla para terraza está obstruido por una pared, o cuando el borde está en el exterior de la tabla donde no puede usar agujeros angulados, ponga los tornillos desde el lado superior de la tabla para terraza (tornillos visibles).



Perforación de extremos

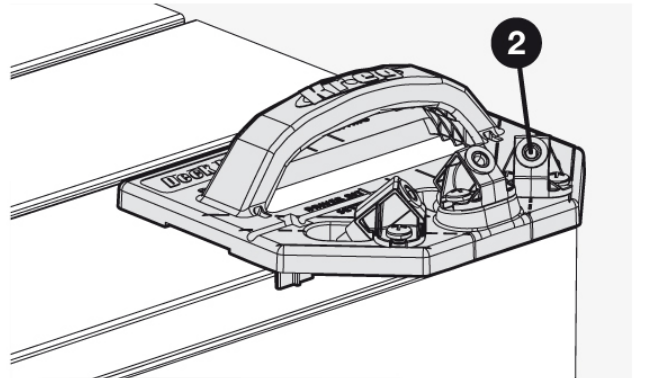
Extremos sin obstrucción

Cuando está asegurando el extremo de la tabla y puede posicionar la guía Deck Jig más allá del tabla (es decir, cuando el Deck Jig no esté obstruida por una pared), use la guía de taladro central (1) para obtener una resistencia superior.



Extremos con obstrucción

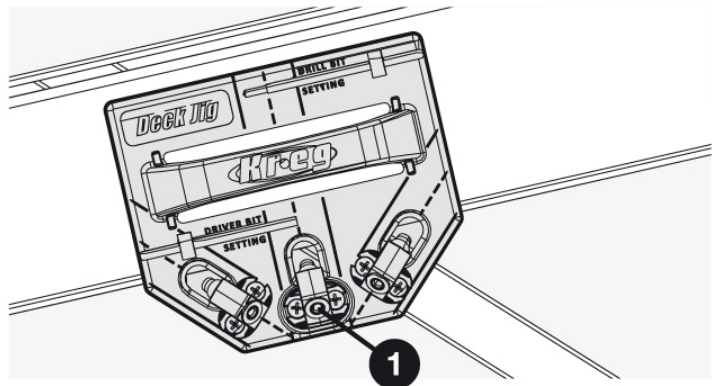
Cuando está asegurando el extremo de la tabla pero el Deck Jig no se puede posicionar más allá de la tabla porque hay una pared que obstruye, use cualquiera de las guías anguladas (2), como se muestra.



Perforación de terraza a 45°

Cuando asegure tablas de terraza a un ángulo de 45° de las juntas, coloque la guía de taladro de centro (1) en la intersección de la junta y la tabla de terraza.

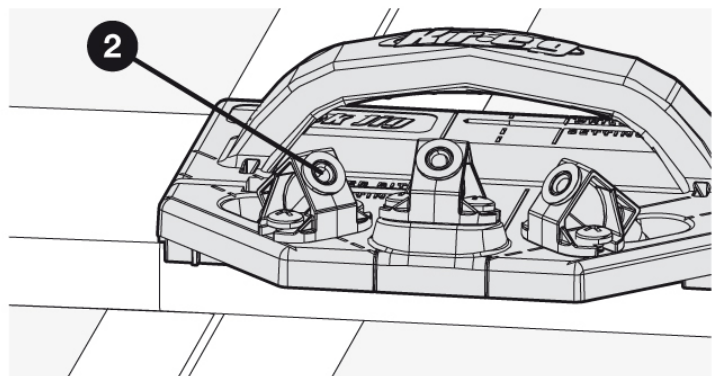
Taladre usando la línea punteada como guía de alineamiento.



Perforación de una junta de empalme

Cuando haga un empalme en el centro de una vigueta, use las guías con ángulo (2) para obtener la junta más resistente.

Para ubicar el orificio de forma correcta, alinee el borde de la guía con el empalme, como se muestra.



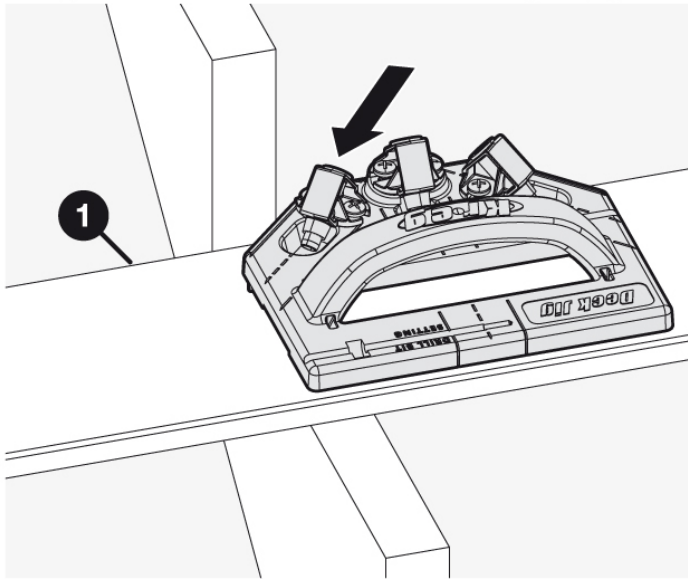
Perforación de peldaños de escaleras

Comience en la parte de abajo de las escaleras y suba de tal manera que siempre tenga espacio para perforar los orificios y enroscar los tornillos.

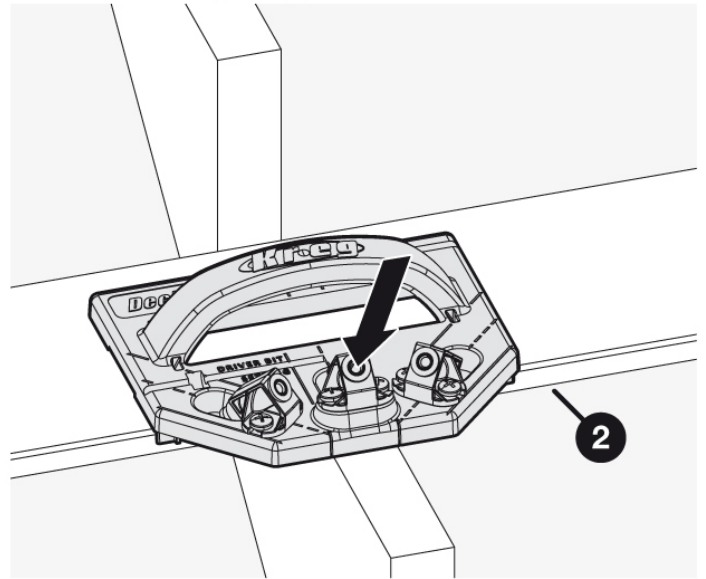
Si planea colocar contrahuellas en las escaleras, instale todos los peldaños antes de instalar las contrahuellas.

Para el interior de los peldaños:

- Use cualquiera de las guías anguladas para el interior de los bordes largos (1).

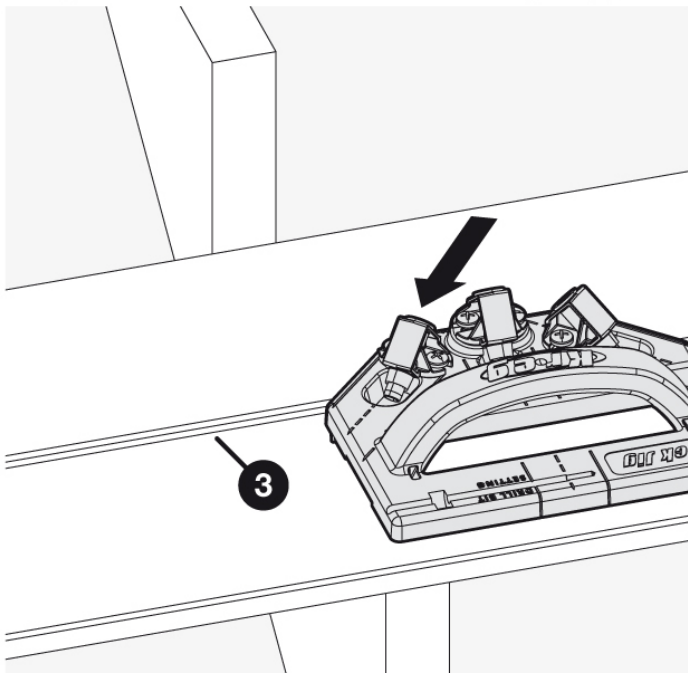


- Use la guía central para el exterior de los bordes largos (2).

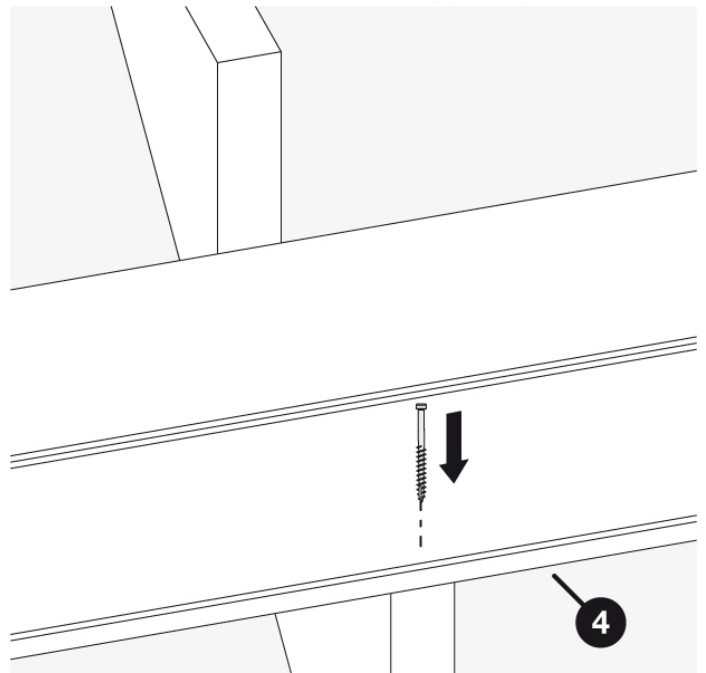


Para el exterior de los peldaños:

- Use cualquiera de las guías anguladas para el interior de los bordes largos (3).



- Introduzca un tornillo visible para la parte exterior de los bordes largos (4).



Uso de los anillos espaciadores

Tres anillos espaciadores de 1/4" están incluidos en su Deck Jig. Estos anillos espaciadores funcionan como guías para ayudarlo a crear espacios uniformes entre cada tabla de terraza.

El construir su terraza con separaciones de al menos 1/4" permite que los desechos caigan a través de ellos, lo que deja su terraza limpia. Lo más importante aún es que asegura un flujo de aire adecuado para reducir la acumulación de humedad.

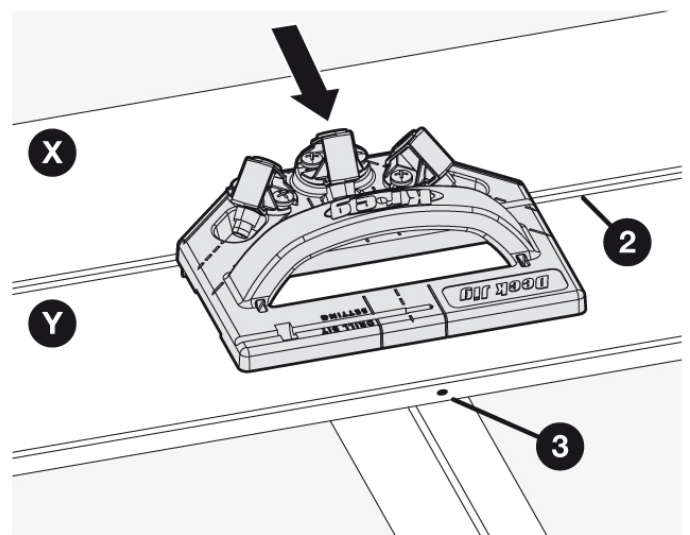
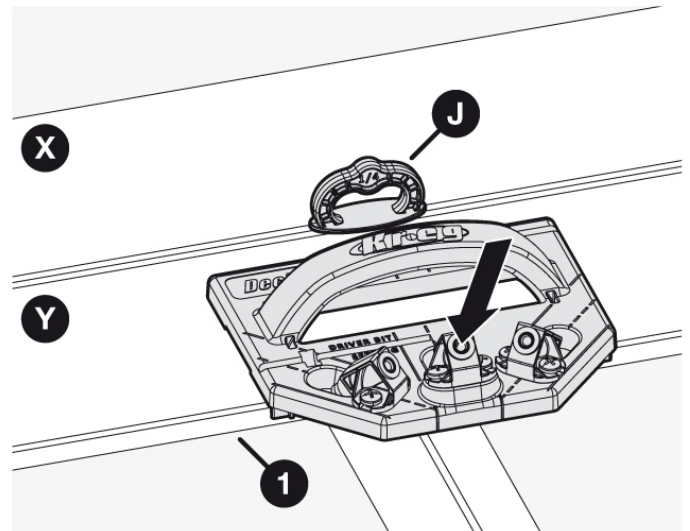
Consejo Verifique además las recomendaciones de separación del fabricante de su terraza.

- Coloque los separadores (J) entre una tabla asegurada (X) y una no asegurada adyacente (Y).
- Usando el Deck Jig, taladre los agujeros y atornille los tornillos en todas las viguetas a lo largo del borde exterior (1) de la tabla no asegurada (Y).

Nota Siempre perforo el borde de la tabla que está opuesto a los separadores primero (es decir, el borde exterior), de modo que la presión de perforación y conducción empuje hacia los separadores.

- Retire los separadores (J).
- Taladre agujeros y atornille los tornillos en todas las viguetas a lo largo del borde interno (2) de la tabla no asegurada (Y).

Nota Ahora, la presión de taladrar e introducir empuja hacia atrás contra el borde del tablero que ya está sujeto en su lugar por los tornillos (3).



Elección de una terraza

Esta sección describe algunas consideraciones a tener en cuenta al seleccionar el material y los tornillos para su terraza.

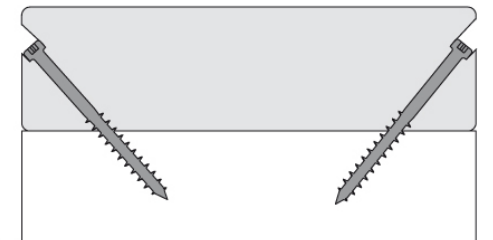
Material de la terraza

El Kreg Deck Jig funciona con casi todos los materiales para terraza. Estos son los tipos de material más populares:

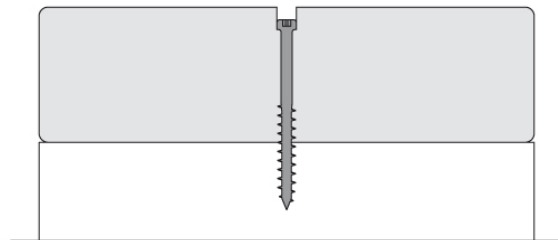
- **Madera ACQ tratada a presión:** Usualmente hecha de pino, la madera "Green Treat" es uno de los tipos de material para terrazas más económicos. Este material normalmente se encoje, se hincha o se parte. No dura tanto como otros tipos de terraza.
- **Material compuesto:** La terraza de compuesto normalmente se fabrica de una combinación de fibras de madera y plástico. Es más caro que el pino, pero dura mucho más y tiende menos a encogerse, hincharse o partirse. Es el material para terraza que recomendamos.
- **Maderas duras exóticas:** Las maderas exóticas, como la madera de ipé, son mucho más duras y más densas que el pino tradicional. Debido a esto, duran más, lucen mejor y cuestan más. Las maderas exóticas necesitan ser tratadas para evitar la decoloración y el daño causado por el agua.

Tornillos para terraza

Los tornillos para terraza Kreg han sido diseñados específicamente para usarse con el Kreg Deck Jig para un sistema de sujeción oculto. También se pueden usar estos tornillos como tornillos visibles simples en una amplia gama de proyectos de exteriores.



Oculto



Tornillo frontal (visible)

Protección contra la corrosión

Los tornillos de terraza Kreg están disponibles en dos tipos:

- **Protec-Kote™:** Tres capas anticorrosión que protegen contra la oxidación en una amplia gama de aplicaciones para terrazas. Ideal para madera tratada ACQ.
- **Inoxidable:** Para más protección, escoja inoxidable. Los tornillos inoxidables brindan la mejor protección contra la corrosión a largo plazo y son adecuados para aplicaciones marinas.

Longitud del tornillo

Escoja la longitud de tornillo basado en el grosor del material de su terraza.

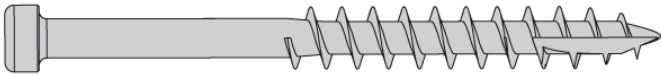
Grosor del material	Longitud del tornillo
4/4 a 5/4 (3/4" a 1-1/8")	2"
1-1/2"	2-5/8"

Repuestos

Si necesita ayuda con las piezas para su Kreg Deck Jig, comuníquese con el soporte técnico de Kreg.

Accesorios

Tornillos para terraza Kreg Protec-Kote™



Tornillos Kreg para terraza inoxidable



Recursos en línea

- **Video con instrucciones:** Visite <https://www.youtube.com/watch?v=Ft50pR-V0DY> y siga las instrucciones del maestro carpintero Gary Streigler mientras demuestra el uso del Deck Jig™.
- **Sitio Web de Kreg:** Visite www.kregtool.com para todo lo relacionado con Kreg. Ya sea que necesite revisar un paso en particular o pedir una caja de tornillos Kreg para terrazas, este sitio es donde lo encontrará.
- **Comunidad de propietarios de Kreg:** Visite kregjig.ning.com para ver lo que otros propietarios de Kreg Deck Jig construyen, obtener respuestas en los foros e inscribirse para recibir el boletín Kreg Plus Newsletter.