



Accu-Cut™ XL & Accu-Cut™ Expansion Pack

Owner's Manual

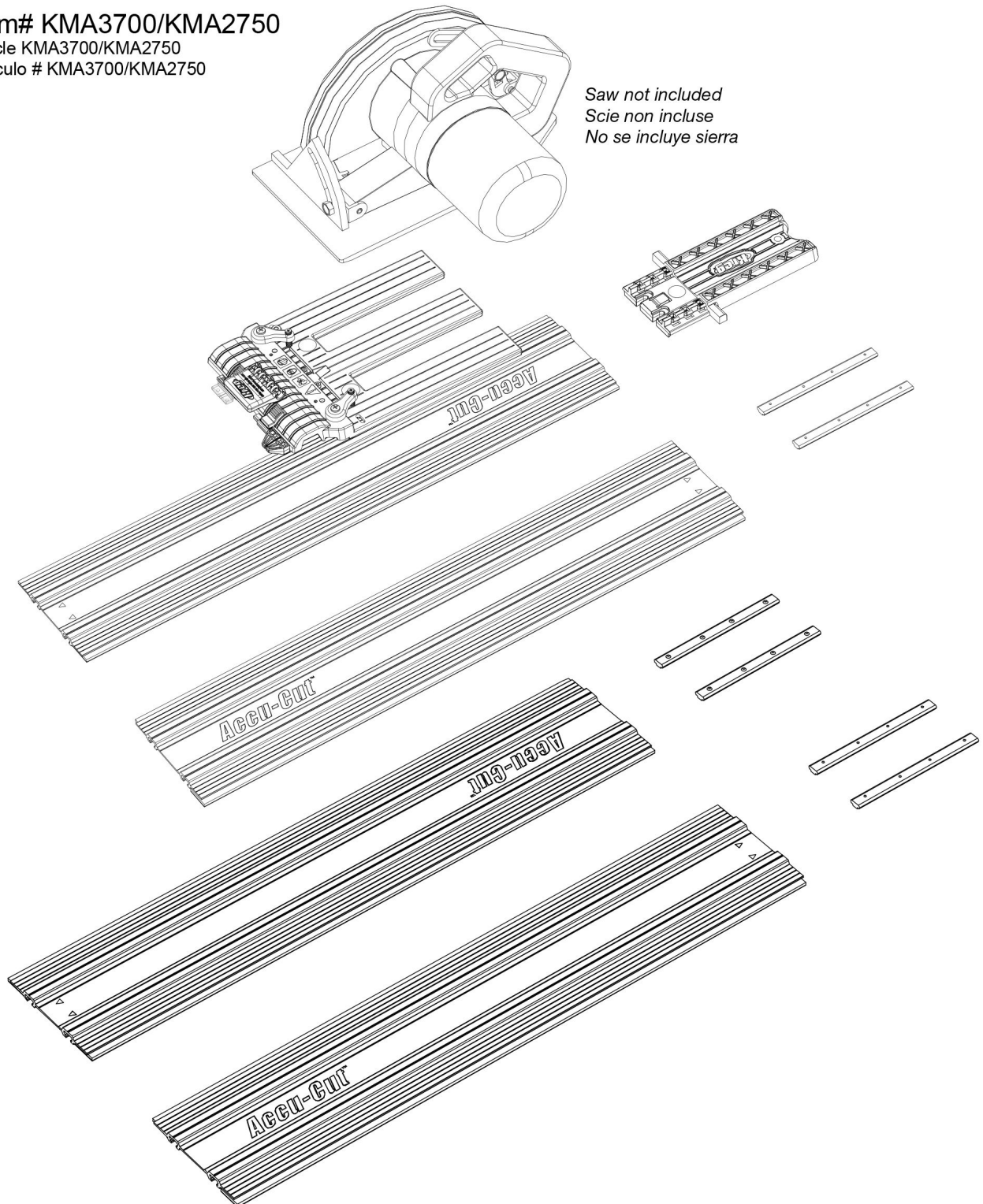
Guide d'utilisation

Manual del propietario

Item# KMA3700/KMA2750

Article KMA3700/KMA2750

Artículo # KMA3700/KMA2750



Saw not included
Scie non incluse
No se incluye sierra

NK9374
Version 1 - 10/2018

Pautas generales de seguridad

⚠ ADVERTENCIA Cuando use herramientas eléctricas, siempre debe seguir las siguientes precauciones de seguridad para reducir el riesgo de incendios, las descargas eléctricas y las lesiones personales. Lea todas estas instrucciones antes de hacer funcionar este producto. **GUARDE ESTAS INSTRUCCIONES.**

1) Seguridad en el área de trabajo

- Mantenga el área de trabajo limpia y bien iluminada. Las áreas desordenadas u oscuras aumentan las posibilidades de accidentes.
- No use herramientas eléctricas en entornos peligrosos. No use herramientas eléctricas en áreas húmedas o mojadas ni las exponga a la lluvia.
- No use herramientas eléctricas en atmósferas en las que exista riesgo de explosión, como por ejemplo, en presencia de líquidos inflamables, gases o polvo. Las herramientas eléctricas producen chispas que pueden encender los vapores o el polvo.
- Mantenga a los niños y transeúntes alejados durante la operación de una herramienta eléctrica. Las distracciones pueden hacerle perder el control.
- Convierta su taller en un lugar a prueba de niños. Use candados o interruptores maestros, o retire las llaves de arranque.

2) Seguridad eléctrica

- Conecte a tierra a las herramientas eléctricas. Si la herramienta está equipada con un enchufe de tres clavijas, debe enchufarse solo en un tomacorriente de tres orificios con puesta a tierra. Si no se cuenta con un tomacorriente adecuado, pídale a un electricista calificado que instale uno. Nunca retire la tercera clavija ni modifique el enchufe incluido de ninguna manera.
- No exponga las herramientas eléctricas a la lluvia o a condiciones de humedad. Si ingresa agua en una herramienta eléctrica, aumentará el riesgo de descarga eléctrica.
- No maltrate el cable. Nunca use el cable para transportar, jalar ni desenchar la herramienta eléctrica. Mantenga el cable alejado del calor, el aceite, los bordes filosos o las piezas en movimiento. Los cables dañados o enredados aumentan el riesgo de descarga eléctrica.
- Use una extensión eléctrica adecuada y asegúrese de que esté en buen estado. Cuando use una extensión eléctrica, asegúrese de usar una que sea lo suficientemente resistente como para conducir la corriente que la herramienta eléctrica necesita. Un cable de tamaño menor que el requerido causará una baja en el voltaje de la línea. Esto podría provocar un corte de energía y sobrecalentamiento. En la tabla 1, se muestra el calibre correcto de la extensión eléctrica adecuada que debe usar según el largo del cable y el amperaje de la herramienta que figura en la placa de datos. Si tiene dudas, use el siguiente calibre más resistente. Cuanto más bajo sea el número del calibre, más pesada debe ser la extensión.
- Cuando use las herramientas eléctricas, evite el contacto del cuerpo con superficies conectadas a tierra, como tuberías, radiadores, estufas de cocina o refrigeradores. El contacto con una superficie con puesta a tierra aumenta el riesgo de descarga eléctrica.

3) Seguridad personal

- Manténgase alerta, observe lo que hace y actúe con sentido común mientras usa una herramienta eléctrica. No use una herramienta eléctrica si está cansado o bajo los efectos de drogas, alcohol o medicamentos. Un momento de desatención mientras opera herramientas eléctricas puede provocar lesiones personales graves.
- Use gafas de seguridad en todo momento. Los lentes de uso diario no son gafas de seguridad. Las gafas de seguridad tienen lentes, marcos y protectores laterales especiales.
- Utilice un equipo de seguridad. Use una protección o mascarilla antipolvo si se desprende demasiado polvo en la operación de corte. El equipo de seguridad, como mascarilla antipolvo, zapatos de seguridad antideslizantes, casco o auriculares de seguridad, que se usa para crear condiciones apropiadas reduce las lesiones personales.
- Evite los arranques accidentales. Asegúrese de que el interruptor esté en la posición de apagado antes de enchufar la herramienta. Si se transportan herramientas eléctricas con el dedo en el interruptor o se enchufan herramientas eléctricas que tienen el interruptor encendido, aumentan las posibilidades de accidentes.
- Retire todas las llaves de ajuste o llaves inglesas antes de encender la herramienta eléctrica. Si se deja una llave inglesa o una llave conectada a una pieza giratoria de la herramienta eléctrica, se pueden producir lesiones personales.
- No se extienda demasiado. Mantenga una postura y un equilibrio adecuados en todo momento. Esto permite un mejor control de la herramienta eléctrica en situaciones inesperadas.
- Asegure las piezas de trabajo. Use abrazaderas o una prensa para sostener la pieza de trabajo cuando sea práctico. Es más seguro que usar las manos y, de este modo, ambas manos quedan libres para operar la herramienta.

- Nunca se pare sobre la máquina. Si la herramienta se voltea o si toca accidentalmente la herramienta de corte, se pueden producir lesiones graves.
- Use ropa adecuada. No use ropa holgada ni joyas. Mantenga el cabello, la ropa y los guantes lejos de las piezas en movimiento. La ropa holgada, las joyas o el cabello largo pueden quedar atrapados en las piezas en movimiento. Arremánguese hasta el codo. Use una malla protectora para contener el cabello largo.
- Si se proporcionan dispositivos para la conexión de equipos de extracción y recolección de polvo, asegúrese de que se conecten y se usen adecuadamente. El uso de estos dispositivos disminuye los peligros relacionados con el polvo.

4) Uso y cuidado de herramientas eléctricas

- Mantenga las protecciones en su lugar y en buenas condiciones de funcionamiento.
 - No fuerce la herramienta eléctrica. Use la herramienta eléctrica adecuada para la tarea. La herramienta eléctrica adecuada realizará un trabajo más seguro y de mejor calidad al ritmo para el que se diseñó.
 - Use la herramienta correcta. No fuerce una herramienta o un accesorio para hacer un trabajo para el que no se lo diseñó.
 - No use la herramienta eléctrica si el interruptor no enciende o apaga. Cualquier herramienta eléctrica que no pueda controlarse con el interruptor es peligrosa y debe repararse.
 - Desconecte el enchufe de la fuente de alimentación o el paquete de batería de la herramienta eléctrica antes de realizar cualquier ajuste, cambiar accesorios o almacenar herramientas eléctricas. Este tipo de medidas de seguridad preventivas reduce el riesgo de arranques accidentales de la herramienta eléctrica.
 - Nunca deje una herramienta en funcionamiento sin supervisión. Apague la herramienta eléctrica. No suelte la herramienta hasta que se detenga completamente.
 - Almacene las herramientas eléctricas que no estén en uso fuera del alcance de los niños y no permita que personas que no estén familiarizadas con la herramienta ni con estas instrucciones la utilicen. Las herramientas eléctricas son peligrosas en manos de usuarios sin capacitación.
 - Realice mantenimiento a las herramientas eléctricas. Revise si hay desalineación o agarrotamiento de piezas móviles o piezas rotas, así como cualquier otra condición que pueda afectar el funcionamiento de la herramienta eléctrica. Si se daña la herramienta eléctrica, hágala reparar antes de usarla. Muchos accidentes son producto del mantenimiento incorrecto de las herramientas eléctricas.
 - Mantenga las herramientas de corte afiladas y limpias. Las herramientas de corte que se mantienen adecuadamente, con sus bordes de corte afilados, son menos propensas a trabarse y son más fáciles de controlar.
 - Utilice la velocidad recomendada para la herramienta de corte o el accesorio y el material de la pieza de trabajo.
 - Solo use piezas y accesorios recomendados por el fabricante. Consulte el manual del propietario para conocer los accesorios recomendados. Usar accesorios incorrectos puede causar lesiones personales.
 - Use la herramienta eléctrica, los accesorios y las brocas para herramienta según estas instrucciones y de la manera adecuada para el tipo de herramienta eléctrica en particular, teniendo en cuenta las condiciones de trabajo y el trabajo que se va a realizar. El uso de la herramienta eléctrica en operaciones diferentes de aquellas para las que se la diseñó puede crear una situación de peligro.
- ## 5) Reparación
- Permita que solo una persona capacitada repare la herramienta eléctrica, usando solo piezas de repuesto idénticas. De esta manera, mantendrá la seguridad de la herramienta eléctrica.
- ## 6) INSTRUCCIONES DE SEGURIDAD ESPECÍFICAS PARA EL FUNCIONAMIENTO DE ACCU-CUT™ X Y EL PAQUETE DE EXPANSION
- Antes de usar el Accu-Cut™ XL y el paquete de expansión Accu-Cut™ XL, lea, comprenda y respete las advertencias de seguridad y las instrucciones de funcionamiento que se incluyen con este producto y que el fabricante de la sierra le proporciona. Mantenga todos los dispositivos de seguridad y los protectores en su lugar.
 - Use protección adecuada para los ojos, los oídos y el sistema respiratorio cuando use la sierra.
 - Utilice una hoja afilada y diseñada para el tipo de material que está cortando.
 - Siempre desconecte la sierra de la alimentación eléctrica antes de realizar ajustes en la sierra o en el Accu-Cut™ XL.

Pautas generales de seguridad

- e) Limpie los rastreles guía con un paño húmedo y elimine el polvo y los desechos de la pieza de trabajo antes de colocar los rieles sobre dicha pieza.
- f) Solo utilice la cantidad de secciones del riel necesarias para realizar un corte, al agregar o retirar secciones del riel según sea necesario.
- g) El Accu-Cut™ XL está diseñado para usarse sin abrazaderas y solo con dos o más secciones del riel juntas. No realice ningún corte usando solo una sección del riel sin primero sujetar la sección del riel a la pieza de trabajo.
- h) Asegúrese de que la hoja de sierra no haga contacto con el riel de aluminio durante el corte.
- i) No intente realizar ningún corte si alguna pieza del deslizador del Accu-Cut™ XL interfiere con el funcionamiento del protector de la hoja de sierra.
- j) Tanto la pieza de trabajo como la pieza de corte deben estar totalmente apoyadas para evitar cualquier trabamamiento o contragolpe.
- k) Regule la profundidad de corte de modo tal que la hoja de sierra sobresalga 3 mm (1/8 pulg.) por la pieza de trabajo durante el corte.
- l) Mantenga las manos alejadas de la hoja de la sierra durante el funcionamiento. No toque el área debajo de la pieza de trabajo mientras corta.
- m) Asegure la pieza de trabajo para garantizar que no se mueva durante el corte.
- n) No ejerza demasiada fuerza mientras corta. Mantenga un ritmo estable y controlado.
- o) Espere hasta que la hoja de sierra se detenga por completo antes de retirar la sierra y el deslizador del riel.
- p) No deje la sierra en el riel ni el bloque de inicio sin supervisión.
- q) Dé mantenimiento a sus herramientas y accesorios. Revise si hay desalineación o adhesión de piezas móviles, si hay sujetadores sueltos, piezas rotas, así como cualquier otra condición que pueda afectar la operación segura. Si descubre una condición insegura, corrijala antes de continuar.

7) Contragolpe

El retroceso es una reacción repentina provocada por una hoja de sierra apretada, atascada o desalineada, que ocasiona que una sierra descontrolada se desvíe de la pieza de trabajo y de dirigirse al operador.

8) Causas del contragolpe

- a) Cuando la hoja se aprieta o atasca por la entalladura que se cierra, la hoja se detiene y la reacción del motor impulsa la unidad rápidamente hacia el operador.
- b) Si la hoja se tuerce o se desalinea en el corte, los dientes del borde posterior de la hoja pueden penetrar en la superficie superior de la madera y hacer que la hoja se salga del corte e impulsar la sierra hacia el operador.

Prevención del contragolpe

El contragolpe es la consecuencia del uso inadecuado de la herramienta o condiciones o procedimientos de funcionamiento incorrectos, y se puede evitar tomando precauciones adecuadas.

- a) Agarre firmemente la sierra con las dos manos y ubique su cuerpo y sus brazos para resistir la fuerza de contragolpe. El operador puede controlar la fuerza del contragolpe si toma las precauciones correctas.
- b) Cuando la hoja comienza a atascarse o cuando interrumpa un corte por cualquier motivo, suelte el gatillo y sujete la sierra sin movimiento en el material hasta que la hoja se detenga completamente. Nunca intente retirar la sierra de la pieza ni jale la sierra hacia atrás mientras la hoja esté en movimiento. Investigue y tome acciones correctivas para eliminar la causa del trabamamiento de la hoja.
- c) Al volver a arrancar una sierra en la pieza de trabajo, centre la hoja de la sierra en la entalladura y verifique que los dientes de la sierra no estén enganchados en el material. Si la hoja de la sierra se traba, esta se puede subir a la pieza de trabajo y se puede producir un contragolpe mientras la sierra vuelve a arrancar.

- d) Apoye los paneles grandes para minimizar el riesgo de que la hoja se apriete o sufra un contragolpe. Los paneles largos tienden a doblarse debido a su propio peso. Los soportes deben colocarse bajo el panel a ambos lados del corte: bajo la línea de corte y cerca del borde del panel.
- e) No utilice hojas desafiladas o dañadas. Una hoja roma o mal instalada genera una entalladura angosta, lo que provoca una fricción excesiva, trabamiento de la hoja y contragolpes.
- f) La profundidad de la hoja y los bloqueos de biselado deben estar apretados y fijos antes de realizar un corte. Si el ajuste de la hoja cambia durante un corte, puede provocar un trabamiento de la hoja o un contragolpe.
- g) Tenga precauciones adicionales al realizar un corte a profundidad en paredes existentes, pisos u otras áreas ciegas. La hoja sobresaliente puede entrar en contacto con objetos ocultos que pueden causar un contragolpe.

Pautas para el uso de extensiones eléctricas

Las extensiones eléctricas son solo para uso temporal. No reemplazan la necesidad de instalar tomacorrientes y el cableado adecuado cuando sea necesario.

En el taller y en los sitios de construcción:

1. Se deben usar extensiones eléctricas con conductor de puesta a tierra del equipo en todo momento.
2. Las extensiones eléctricas deben protegerse de daños y no deben tenderse a través de puertas o ventanas porque estas pueden cerrarse y dañar el cable.
3. Las extensiones eléctricas deben ser de 16 AWG como mínimo y tener una clasificación adecuada para el equipo que se usa.
4. Las extensiones eléctricas deben inspeccionarse periódicamente para garantizar que el aislamiento y la conductividad de los conductores no se vean comprometidos.
5. Las extensiones eléctricas no deben tenderse sobre agua y no se debe permitir que las conexiones estén expuestas a agua acumulada.

TABLA 1

Placa de datos Amperios @120 V	Largo de la extensión eléctrica					
	7,62 m	15,24 m	22,86 m	30,38 m	45,72 m	60,96 m
	Calibre de cable recomendado					
0 -5	16	16	16	14	12	12
5.1 - 8	16	16	14	12	10	NR
8.1 -12	14	14	12	10	NR	NR
12.1 - 16	12	12	NR	NR	NR	NR

NR: No recomendado

⚠ Advertencia: este producto puede exponerlo a sustancias químicas, incluidas el acrilonitrilo y otros químicos, reconocidas por el estado de California como causantes de cáncer o daños en el aparato reproductivo. Para obtener más información, visite www.P65Warnings.ca.gov.

Herramientas para el ensamblaje

Herramientas necesarias:





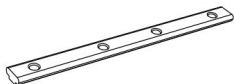




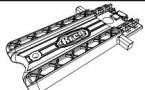
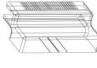

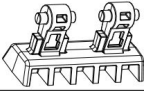


Destornillador Phillips n.º 2

Borde recto

⚠ ATENCIÓN No use herramientas eléctricas para el ensamblaje.





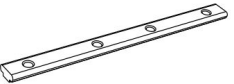
Componentes de la sierra

Piezas del Accu-Cut™ XL (KMA3700)

A		4	Rieles	J		2	Abrazaderas de la placa de la base
B		8	Rastreles guía	K		1	Tope índice
C		6	Barras conectoras de acero	L		3	Tornillos para metal
D		24	Tornillos de fijación	M		3	Tuercas hexagonales
E		4	Etiquetas indicadoras	N		1	Sujetador con indicador
F		1	Bloque de inicio	O*		1	Cursor
G		1	Rastrel de relleno	P*		1	Cuña
H		1	Deslizador	Q*		1	Manija
I		2	Tornillos de fijación				

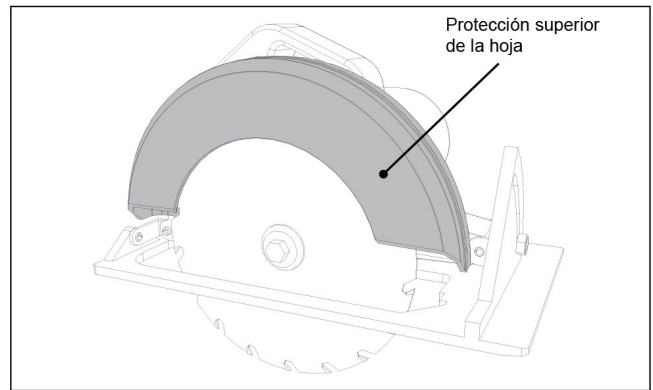
*Las piezas son compatibles solo para uso en el Kreg Rip-Cut™.

Piezas del paquete de expansión Accu-Cut™ (KMA2750)

A		2	Rieles	D		24	Tornillos de fijación
B		8	Rastreles guía	E		4	Etiquetas indicadoras
C		6	Barras conectoras de acero				

Antes de comenzar

⚠ ATENCIÓN Accu-Cut™ XL está diseñado para trabajar con las sierras circulares portátiles que tienen un protector superior de hoja de metal. Al trabajar con Accu-Cut™ XL, una sierra que tiene un protector superior de hoja de plástico puede permitir una deflexión entre la hoja y la placa de base, lo cual ocasiona cortes de baja calidad. No use una sierra con un protector superior de hoja de plástico con Accu-Cut™ XL.



Preparación (solo para el paquete de expansión Accu-Cut™)

Paso 1: Retire los tornillos de fijación y las barras conectoras de aluminio de los rieles del Accu-Cut™ (KMA2700). Deseche los tornillos y las barras. (Las barras conectoras de reemplazo son de acero y proporcionan un soporte adecuado para el peso y largo del riel de expansión).

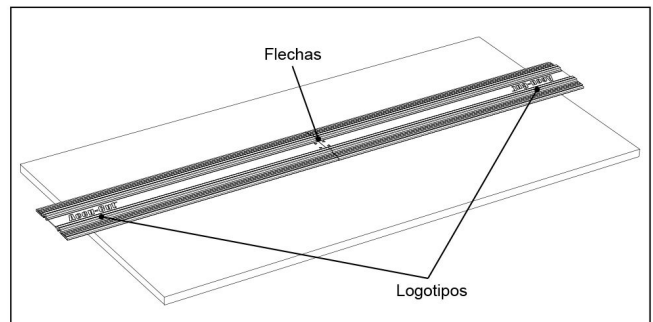
Paso 2: Retire el bloque de inicio del riel. Retire y deseche los cuatro rastreles guía. Retire los residuos de adhesivo de los rastreles guía de los rieles con un limpiador de adhesivo de etiquetas (disponible en centros para el hogar o ferreterías).

Paso 3: Siga las instrucciones de ensamblaje del riel a continuación.

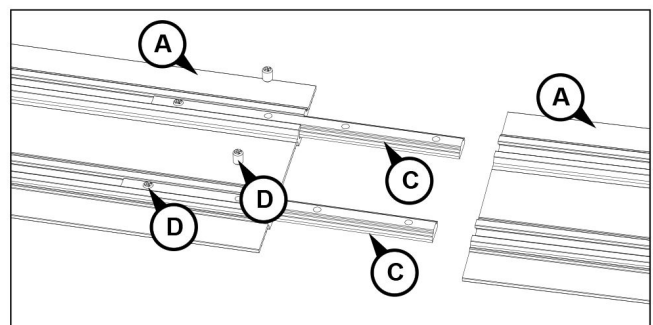
Ensamblaje del riel (Accu-Cut™ XL y paquete de expansión Accu-Cut™)

Ensamblaje del riel

1 Disponga dos secciones del riel (**A**) en la superficie de trabajo con los logotipos Accu-Cut™ en los extremos y las puntas de flecha en el centro apuntándose entre sí.

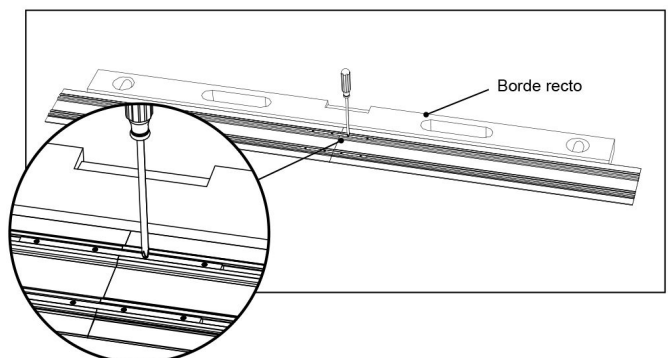


Mientras mantiene los rieles en la orientación antes descrita, colóquelos hacia abajo. En un riel, deslice las barras conectoras (**C**) en las ranuras en T hasta la mitad del recorrido y enrosque y, luego, apriete los tornillos de fijación (**D**).



⚠ ATENCIÓN No apriete demasiado los tornillos de fijación. Si aprieta demasiado, puede deslizar hacia afuera las cabezas de los tornillos o dañar el riel de aluminio.

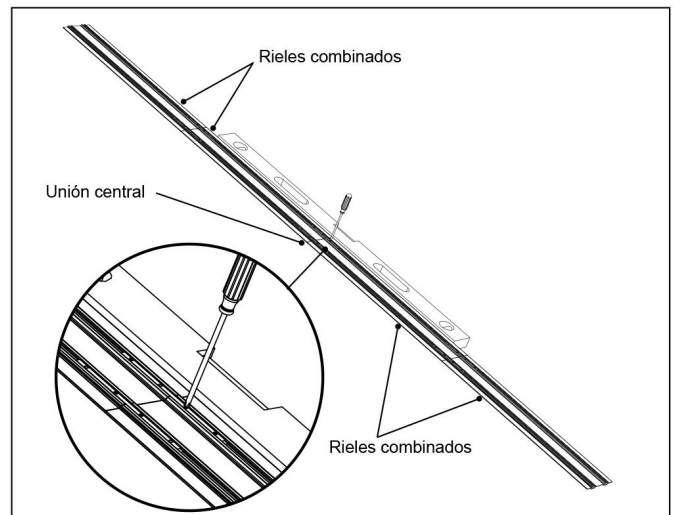
Deslice el segundo riel en las barras conectoras sobresalientes. Alinee los rieles con un borde recto (el nivel se muestra en 121,92 cm [48 pulg.]), sujete con firmeza los dos rieles y enrosque y, luego, apriete los tornillos de fijación restantes. Repita este proceso con las dos secciones del riel restantes. Ahora tiene dos pares de rieles.



Ensamblaje

Coloque los dos pares de rieles extremo contra extremo. Mientras mantiene los rieles en esta orientación, colóquelos hacia abajo. Una y alinee los dos pares de rieles en la unión central con las barras conectoras y los tornillos de fijación restantes de la misma forma que hizo para cada par de rieles.

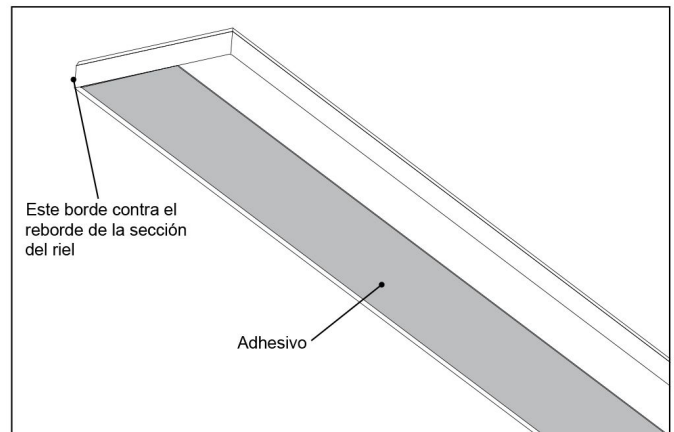
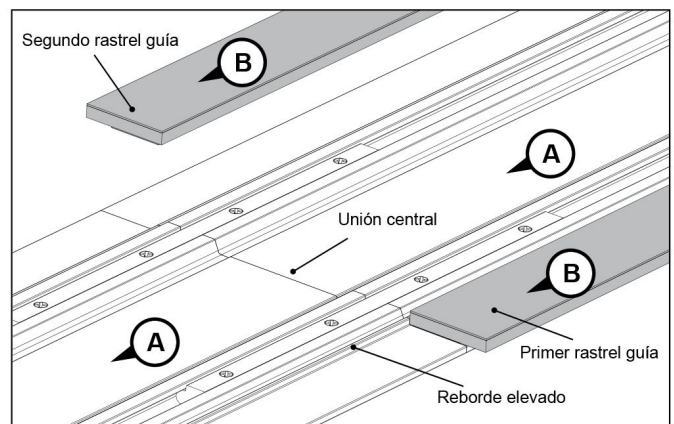
⚠ ATENCIÓN El riel completamente ensamblado debe tener seis barras conectoras de acero con los 24 tornillos de fijación instalados y ajustados.



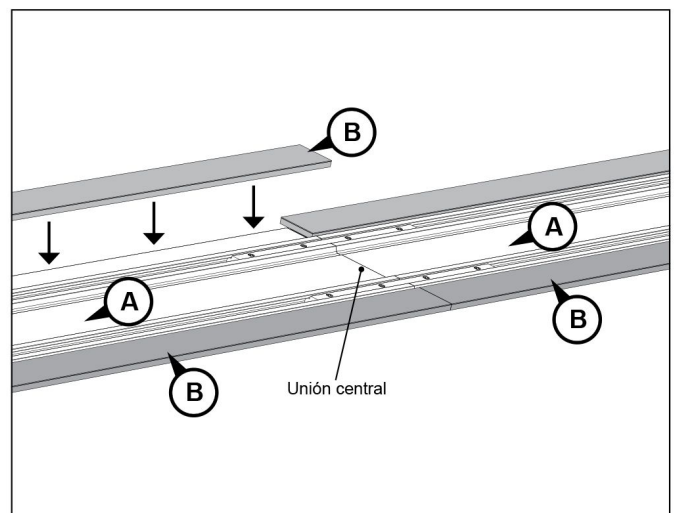
Oriente el riel completamente ensamblado hacia abajo. Despegue el refuerzo del primer rastrel guía (B). Oriente el rastrel con la parte adhesiva hacia abajo y hacia el centro del riel (A). Alinee un extremo del rastrel con la unión central, empalme el borde del rastrel con el reborde elevado de la sección del riel y presione firmemente el rastrel guía en su lugar. Asegúrese de que el adhesivo quede en contacto total con la sección del riel y no quede expuesto cuando el riel se encuentre hacia arriba. Aplique un segundo rastrel guía (B) en el otro borde de la sección del riel.

⚠ ATENCIÓN Limpie las superficies del riel que recibirán los rastreles guía con un paño limpio antes de aplicar los rastreles, ya que esto asegurará la adherencia adecuada entre el rastrel guía y el riel.

⚠ ATENCIÓN El adhesivo en el rastrel guía está descentrado y no cubre la superficie completa del rastrel.

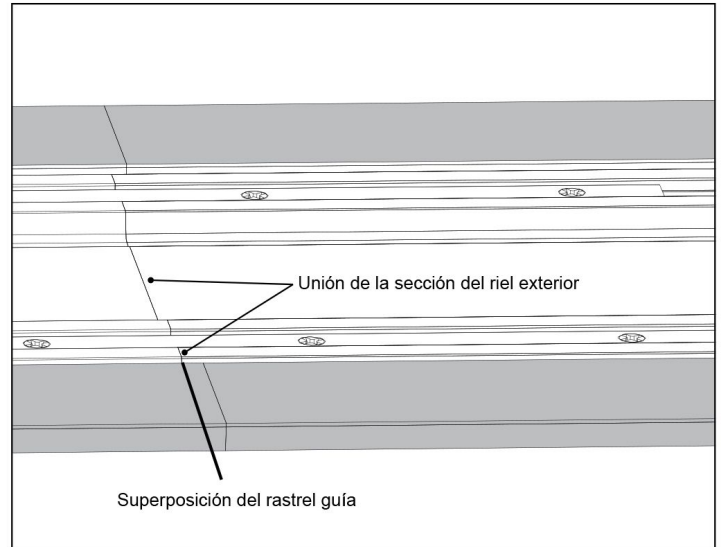


Aplique los seis rastreles guía restantes (B) alineados con los primeros dos, mientras junta firmemente los extremos. No deje espacios entre los rastreles guía.



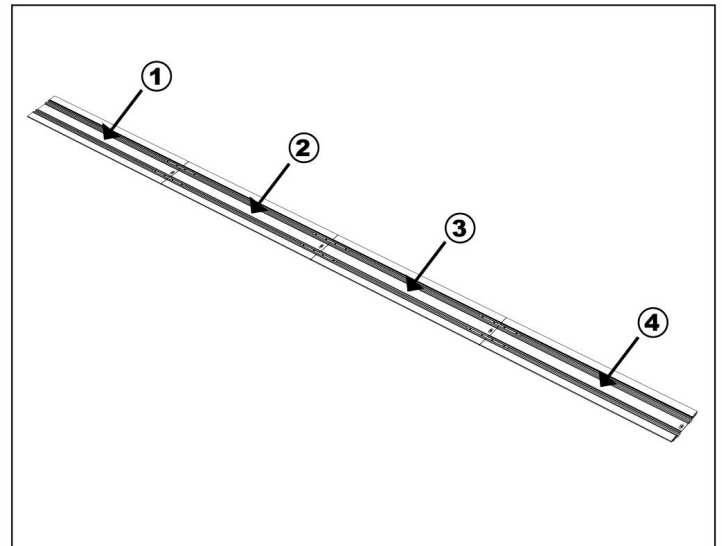
Ensamblaje

⚠ ATENCIÓN Los rastreles guía son ligeramente más cortos que una sección de riel individual, se superponen a las uniones de la sección del riel exteriores y no alcanzan los extremos del ensamble del riel completo.

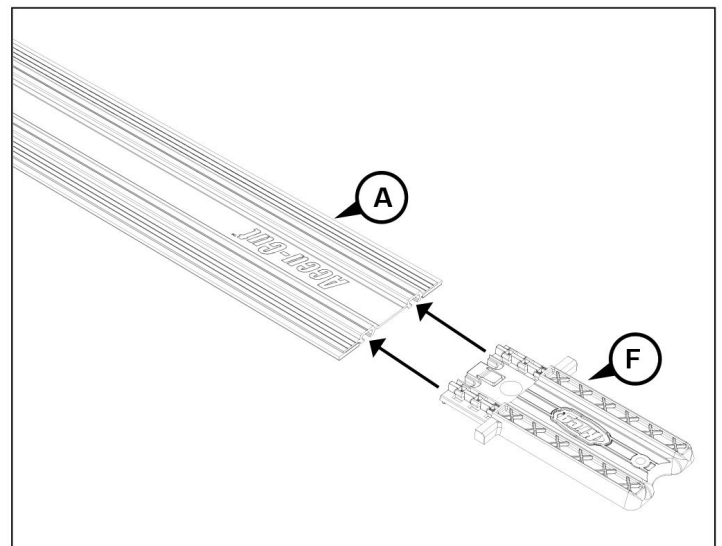


Con el riel completamente ensamblado y hacia abajo, aplique las etiquetas indicadoras (E) de manera que se lean en secuencia de izquierda a derecha.

⚠ ATENCIÓN Los rieles pueden desmontarse para almacenaje. Vuelva a ensamblarlos en orden numérico según las indicaciones en las etiquetas.



Deslice el bloque de inicio (F) en las ranuras en T en el extremo del riel (A).

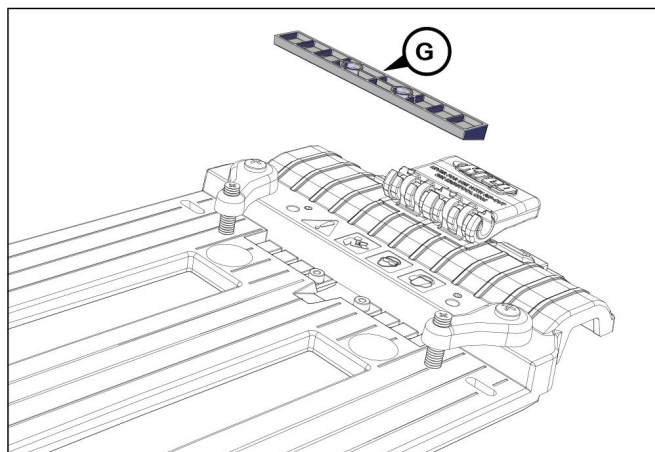
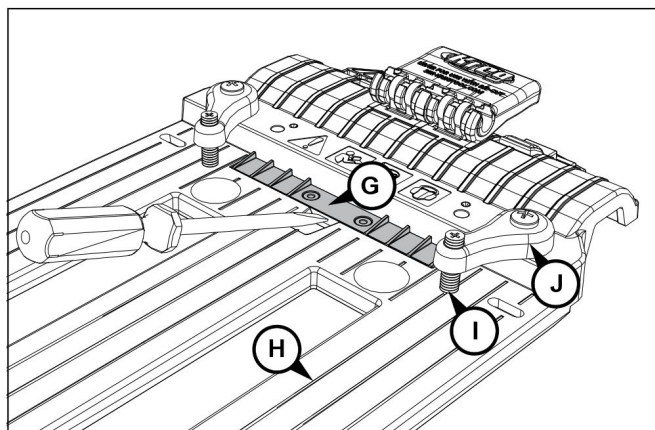


Ensamblaje

Deslizador (solo para Accu-Cut™ XL)

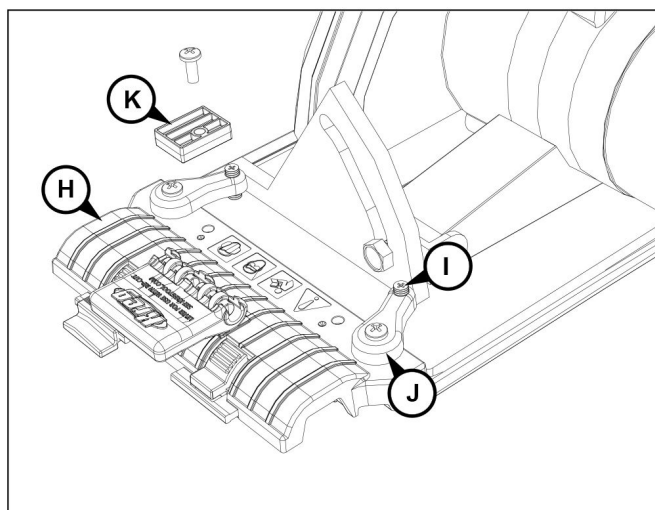
Orientación del rastrel de relleno

2 El rastrel de relleno (G) del deslizador (H) se envía con las nervaduras anguladas hacia arriba. Estas nervaduras brindan apoyo a la base de una sierra que cuente con un borde principal angular, lo cual ayuda a que la base de la sierra permanezca nivelada en el deslizador cuando se aprietan los tornillos de fijación (I) en las abrazaderas de la placa de la base (J). Si la base de la sierra cuenta con un borde principal plano, levante el rastrel de relleno de la ranura del deslizador con la punta de un destornillador, dé vuelta el rastrel de modo tal que la cara plana quede hacia arriba y, luego, presiónelo en la ranura para fijarlo.



Instale su sierra circular sobre el deslizador

3 Retire el tope índice (K) del deslizador (H). Desajuste los tornillos de fijación (I) en las abrazaderas de la placa de la base (J) y, luego, deslice la placa de la base de la sierra por debajo de estos. Coloque la sierra sobre el deslizador con la parte frontal de la placa de la base de la sierra orientada hacia el desnivel de la parte frontal del deslizador. Para sierras con la hoja en el extremo de la mano izquierda del motor, centre la hoja en la ranura izquierda del deslizador. Para sierras con la hoja en el extremo de la mano derecha del motor, centre la hoja en la ranura derecha del deslizador. Para acomodar diferentes configuraciones de placas de base de sierra, hay dos orificios para fijar cada abrazadera de la placa de la base al deslizador. Para obtener la sujeción más segura, escoja los orificios que brinden el mayor espaciado que su sierra permita. Las abrazaderas se pueden orientar con ángulo. Apriete los tornillos de fijación en la placa de la base de la sierra lo suficiente como para mantener la sierra en su lugar.

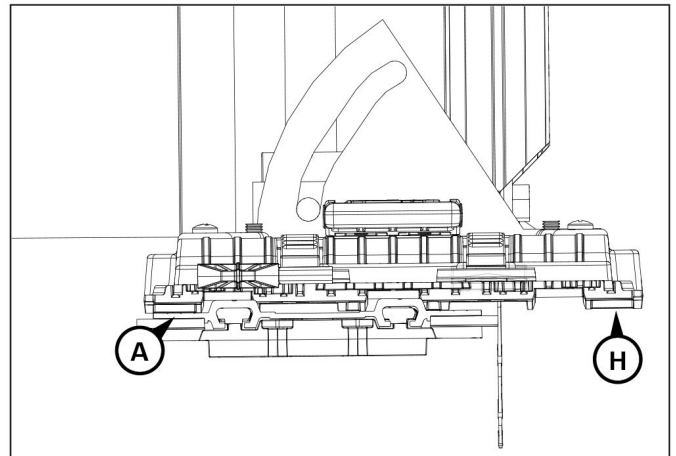
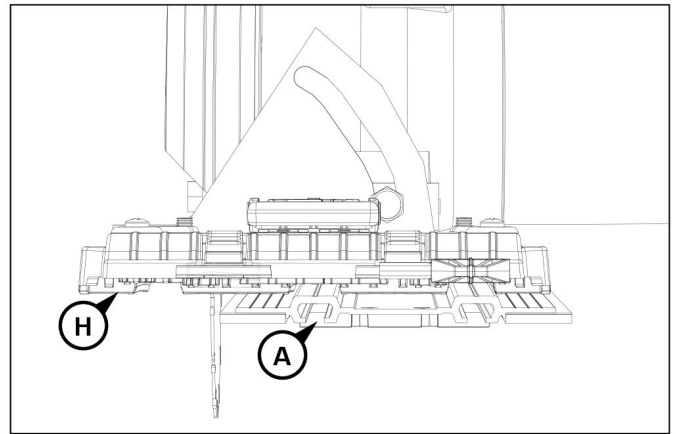


⚠ ADVERTENCIA Desconecte la sierra de la alimentación antes de montarla en el deslizador.

Ensamblaje

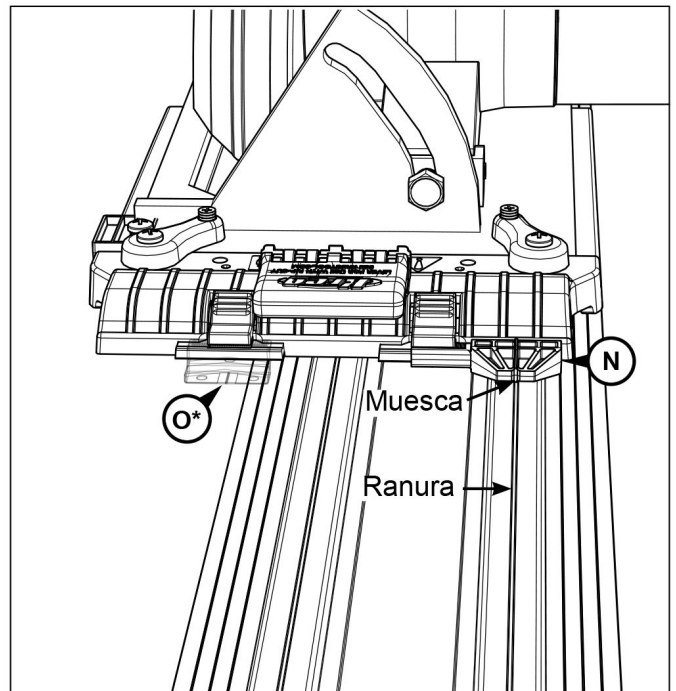
Alineación de la sierra y del deslizador con los rieles

4 Hay tres acanaladuras en la base del deslizador (**H**). Para sierras con la hoja en la ranura de la mano derecha del deslizador, las acanaladuras del centro y de la izquierda se montan en el carril del riel (**A**). Para sierras con la hoja en la ranura de la mano izquierda del deslizador, las acanaladuras del centro y de la derecha se montan en el carril del riel. Coloque la sierra y el deslizador en el bloque de inicio. Asegúrese de acoplar la acanaladura correcta del deslizador. Desajuste los tornillos de fijación (**I**) en las abrazaderas de la placa de la base (**J**) lo suficiente como para poder deslizar la sierra de lado a lado. Alinee la sierra de modo tal que la hoja desbaste unos 8 mm (1/32 pulg.) por fuera del rastrel guía. (El rastrel guía se ajustará más adelante para el punto de puesta a cero del riel). Apriete los tornillos de fijación en las abrazaderas de la placa de la base lo suficiente como para sujetar la sierra con firmeza, pero no los apriete demasiado. Asegúrese de que el protector de la hoja de la sierra funcione libremente.



Comprobación de las ubicaciones del sujetador con indicador y del cursor*

5 Hay dos posiciones en el deslizador para el sujetador con indicador (**N**) y para el cursor (**O**) que corresponden a las dos ranuras del deslizador. Coloque el cursor en el soporte que se encuentra en frente de la hoja de sierra y el sujetador con indicador en el otro soporte. Para cambiar la ubicación del cursor o del sujetador con indicador, presione el seguro del soporte, deslice hacia afuera el cursor o el sujetador con indicador y vuelva a colocar estos elementos en el soporte correspondiente. Para facilitar la colocación de la sierra y el deslizador en el bloque de inicio, procure que la muesca que se encuentra en frente del sujetador con indicador esté alineada con la acanaladura del carril del riel.



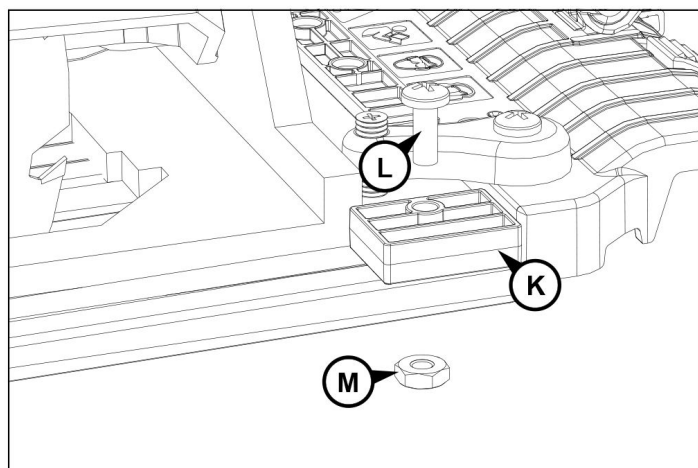
*El cursor solo es compatible para uso en el Kreg Rip-Cut™.

⚠ ATENCIÓN El deslizador está equipado con elementos que solo son compatibles para uso en el Kreg Rip-Cut™. Si desea calibrar este deslizador para uso en el Rip-Cut™, es necesario que realice pasos adicionales que se encuentran detallados en el manual del Rip-Cut™.

Ensamblaje

Reinstalación del tope índice

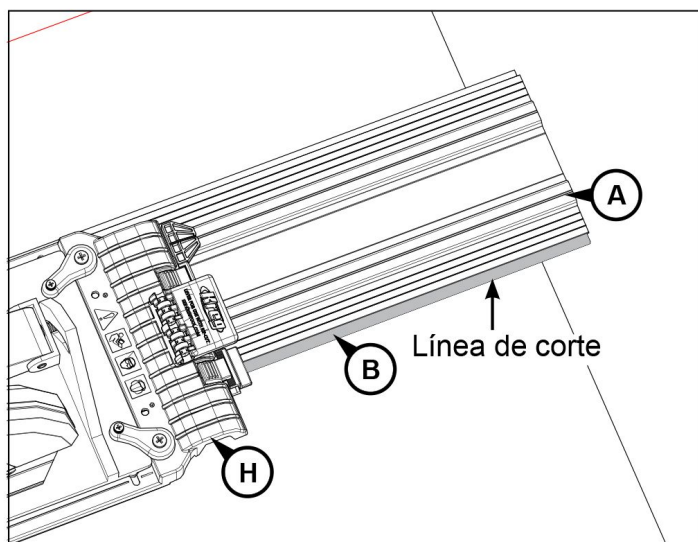
6 El tope índice (**K**) permite desmontar la sierra del deslizador y, luego, volver a montarla en exactamente la misma posición, sin necesidad de tener que volver a ajustar el rastrel guía. Coloque el tope índice contra el costado de la base de la sierra y asegúrelo al deslizador con el tornillo (**L**) y la tuerca (**M**) de la máquina. Para lograr una flexibilidad máxima de posicionamiento, el deslizador y el tope índice pueden rotarse 180°.



⚠ ATENCIÓN Si necesita montar una sierra diferente en el deslizador, repita las instrucciones de los pasos 1 al 5. Si necesita instalar una hoja diferente en la sierra, repita las instrucciones del paso 3.

Ajuste del rastrel guía

7 Los rastreles guía (**B**) sujetan la superficie de la pieza de trabajo para garantizar que los rieles (**A**) no se muevan durante el uso. Si están correctamente ajustados, los rastreles guía permiten alinear el borde del rastrel con la línea de corte y, de este modo, se obtiene un apoyo con holgura cero junto a la hoja para que la pieza de trabajo no se astille.



Para poder ubicar el borde del rastrel guía en la línea de corte de la pieza de trabajo (puesta a cero), coloque el riel sobre una pieza de trabajo de prueba de 254 cm (100 pulg.) de largo con el tope del borde de la base del bloque de inicio contra el borde de la pieza de trabajo. Asegúrese de que el riel esté completamente apoyado sobre la pieza de trabajo. Coloque la sierra y el deslizador en el bloque de inicio usando el sujetador con indicador para garantizar una correcta alineación y un firme acople a los carriles del riel. Regule la profundidad de corte de modo tal que la hoja sobresalga 3 mm (1/8 pulg.) por la pieza de trabajo durante el corte. Sin que la hoja toque la pieza de trabajo, encienda la sierra. Aplique una ligera presión hacia abajo en la sierra y mantenga un ritmo de corte constante y controlado para ajustar el rastrel guía y cortar la pieza de trabajo a lo largo de todo el riel. Apague la sierra y espere hasta que la hoja se detenga por completo para retirar la sierra o el deslizador del riel.

⚠ ADVERTENCIA El seguro de la cuña solo es compatible para uso en el Kreg Rip-Cut™. Para evitar cualquier interferencia en el funcionamiento del Accu-Cut™, levante la cuña (P) empujando la manija (Q) hacia delante y hacia abajo. Asegúrese de que la manija esté en esta posición siempre que use el Accu-Cut™.

⚠ ATENCIÓN Siempre limpie los rastreles guía con un paño húmedo y elimine el polvo y los desechos de la pieza de trabajo antes de colocar los rieles.

⚠ ATENCIÓN Si el rastrel guía con holgura cero se gasta o se daña, saque el bloque de inicio del riel e instálelo en el extremo opuesto. Realice la operación de ajuste en el segundo rastrel guía. Si los rastreles guía ya no son utilizables, comuníquese con el Servicio al Cliente de Kreg para adquirir las piezas de reemplazo.

USO DEL ACCU-CUT™ XL

Recomendaciones

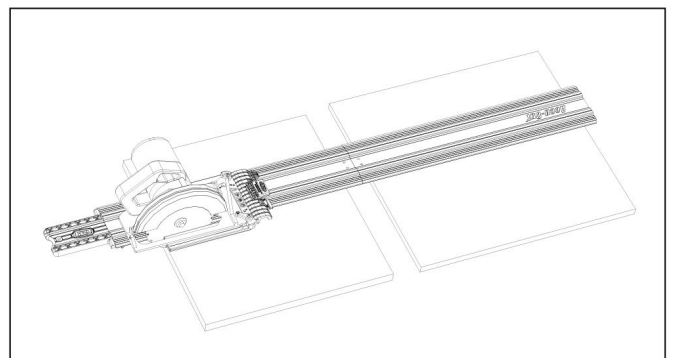
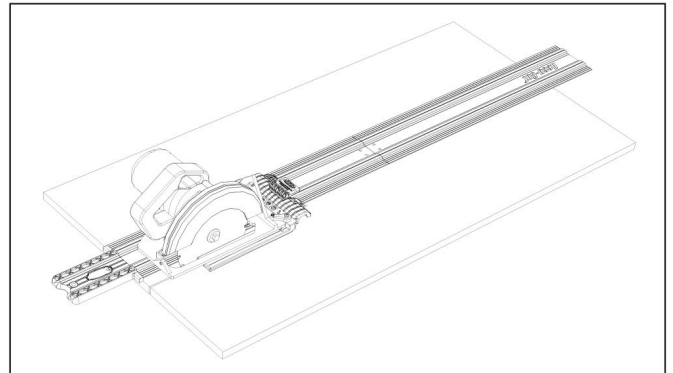
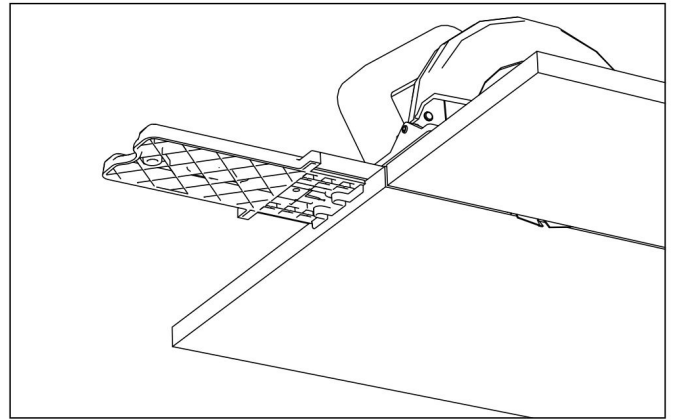
- 1) Para obtener mejores resultados, instale una hoja de 40 dientes en la sierra.
- 2) Marque la línea de corte en la pieza de trabajo. Coloque el riel con el borde del rastrel guía sobre la línea de corte y el tope de borde del bloque de inicio contra el borde de la pieza de trabajo. Siempre realice cortes con la pieza de trabajo debajo del riel. Asegúrese de que la parte desechable de la pieza quede hacia la parte externa.
- 3) Coloque la sierra y el deslizador en el bloque de inicio usando el sujetador con indicador para alinear el deslizador con el riel. Regule la profundidad de corte de modo tal que la hoja sobresalga 3 mm (1/8 pulg.) por la pieza de trabajo durante el corte.
- 4) Conecte su sierra a la alimentación eléctrica. Sujete la sierra con ambas manos y sin que la hoja toque la pieza de trabajo, encienda la sierra. Aplique una ligera presión hacia abajo en la sierra y mantenga un ritmo de corte constante y controlado para realizar el corte. Apague la sierra y espere hasta que la hoja se detenga por completo para retirar la sierra o el deslizador del riel.

⚠ ADVERTENCIA Solo use la cantidad de secciones del riel necesarias para realizar un corte, al agregar o retirar secciones del riel según sea necesario.

⚠ ADVERTENCIA El Accu-Cut™ está diseñado para usarse sin abrazaderas y solo con dos o más secciones del riel juntas. No realice ningún corte usando solo una sección del riel sin primero sujetar la sección del riel a la pieza de trabajo.

⚠ ADVERTENCIA Dé soporte completo a la pieza de trabajo y a la pieza que va a contar con maderas 2x4 o con aislante de espuma rígida de 50 mm (2 pulg.) de grosor de forma horizontal sobre el piso.

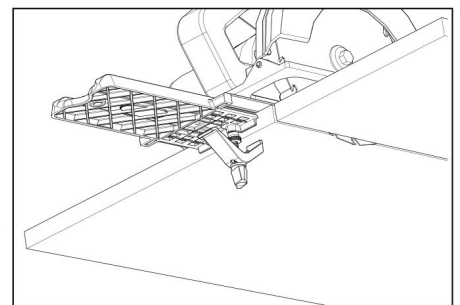
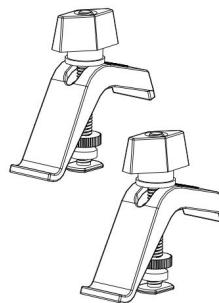
⚠ ADVERTENCIA Cuando use una o dos secciones del riel y si sobresalen más de 30,48 cm (12 pulg.) de la pieza de trabajo respecto del extremo del riel opuesto al bloque de inicio, apoye el extremo del riel que sobresale en una superficie auxiliar colocada al ras de la pieza de trabajo.



ACCESORIOS OPCIONALES

Abrazadera para riel Kreg (se venden por separado)

Estas abrazaderas se deslizan en las muescas del bloque de inicio y en las ranuras en T del riel para que el riel se sujete a la pieza de trabajo. Su uso se recomienda cuando el material de corte presenta una superficie resbaladiza, por ejemplo, aglomerado con recubrimiento de melanina, o si encuentra alguna de las siguientes condiciones: el largo total del riel sobrepasa la pieza de trabajo, la pieza de trabajo no es plana o cuando se realizan cortes con una sola sección del riel.



PIEZAS DE REPUESTO

Rastreles guía (se venden por separado)

Con el tiempo, los rastreles guía se pueden desgastar y no proporcionar más un alineamiento preciso del riel y prevención de astillado sin espacio libre. Este empaque de dos rastreles guía restaura la precisión y calidad de corte del Accu-Cut™. Necesitará cuatro paquetes para el Accu-Cut™ XL.

