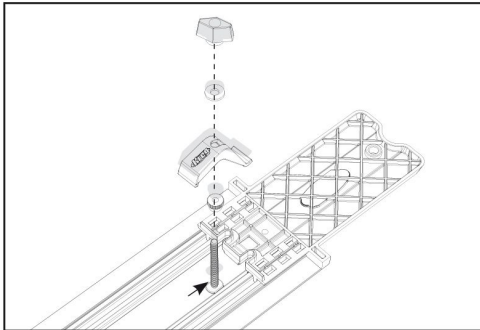


⚠ ADVERTENCIA Cuando utilice este accesorio con herramientas eléctricas o con cualquier otro producto Kreg, siempre debe seguir las siguientes precauciones de seguridad para reducir el riesgo de incendios, descargas eléctricas y lesiones personales. Lea todas las instrucciones antes de usar este producto. **GUARDE ESTAS INSTRUCCIONES.**

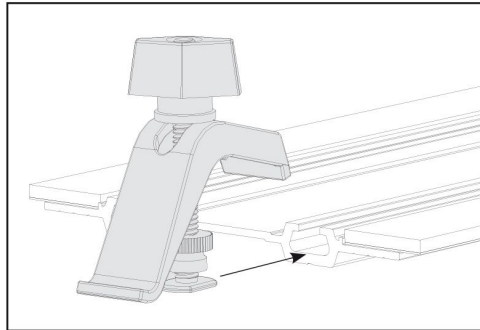
- Las abrazaderas para riel Kreg están destinadas para utilizarse con la familia de productos Kreg Accu-Cut™, sistema de corte de guía con riel que se adapta de Kreg, Kreg Combo-Trak y Kreg Mini Trak.
- Lea, comprenda y siga las advertencias de seguridad y las instrucciones de funcionamiento que se incluyen con este producto y con cualquier otro producto Kreg que se utilice en combinación con su producto y aquellas provistas por el fabricante de su herramienta eléctrica. Mantenga todos los dispositivos de seguridad y los protectores en su lugar.
- Use lentes de protección y protección respiratoria y para los oídos adecuada.

- Siempre desconecte la herramienta eléctrica antes de hacer ajustes a la herramienta o a las abrazaderas de riel.
- Deje que la herramienta eléctrica se detenga por completo antes de hacer ajustes o de retirar la pieza de trabajo.
- Realice mantenimiento a sus herramientas y accesorios. Revise si hay desalineación o adhesión de piezas móviles, si hay sujetadores sueltos, piezas rotas, así como cualquier otra condición que pueda afectar la operación segura. Si descubre una condición insegura, corríjala antes de continuar.

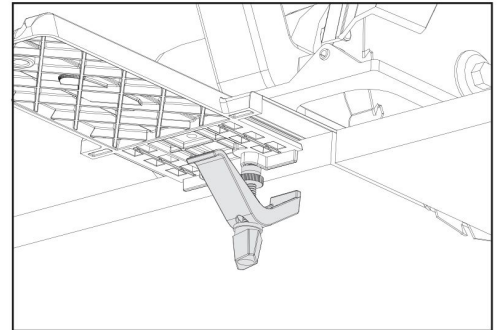
Artículos Accu-Cut™ de Kreg® • Productos Kreg® Accu-Cut™



Coloque una abrazadera para riel en la ranura del bloque de inicio más cercana del riel usado para el corte.

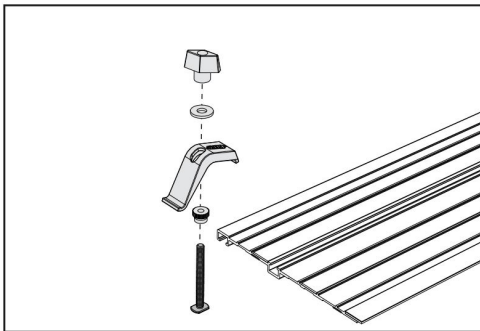


Coloque una segunda abrazadera para riel en la ranura en T para riel junto al mismo borde en el extremo opuesto del riel.

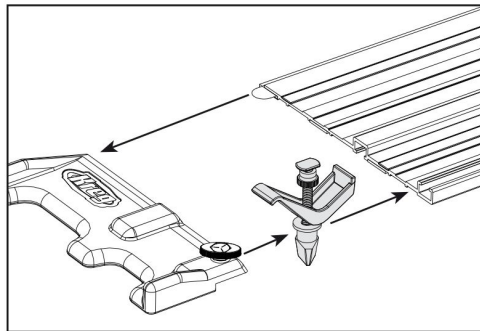


Use las abrazaderas para riel para fijar los rieles Accu-Cut™ al cortar materiales con una superficie resbalosa, al cortar una pieza de trabajo que no sea lisa y al cortar solo con una sección de riel.

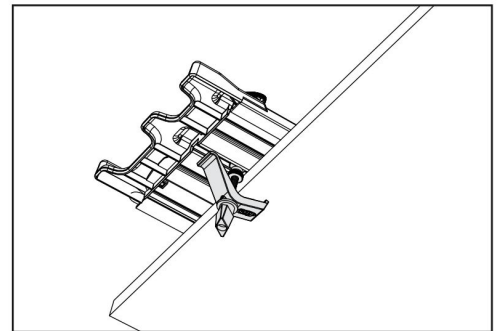
Système de coupe adaptable de Kreg® • Sistema de corte adaptativo Kreg®



Coloque una abrazadera para riel en la ranura en T en el costado del riel guía cerca del extremo de descarga.

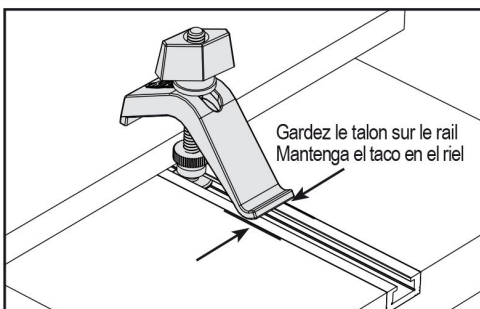


Coloque una segunda abrazadera para riel en la misma ranura en T en el extremo de alimentación (organizador de cables) del riel de guía.



Use las abrazaderas para riel para fijar el riel de guía del sistema de corte adaptativo al cortar materiales con una superficie resbalosa o al cortar una pieza que no es lisa.

Otros productos Kreg® Trak



Una plantilla o ensamble fabricado en taller

