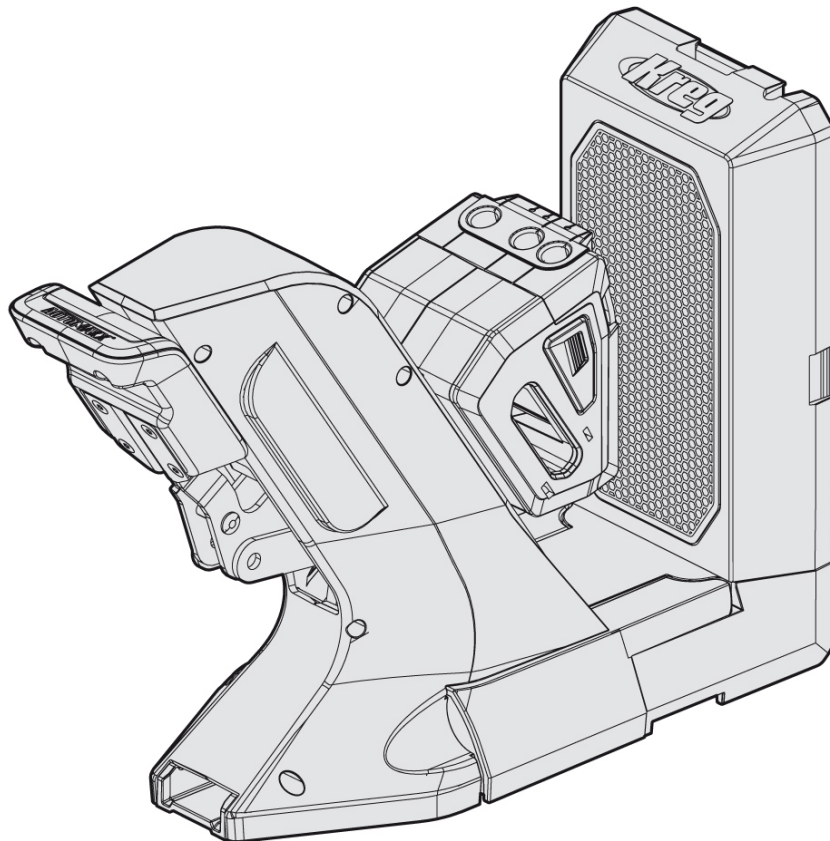


# MANUAL DEL PROPIETARIO



## Guía para agujeros ocultos Kreg Serie 700

El manual aplica a todas las guías para agujeros ocultos Kreg Serie 700



**ADVERTENCIA** Todos los usuarios deben leer y seguir las instrucciones y precauciones de seguridad de este manual. De lo contrario, podrían producirse lesiones graves. Guarde el manual para referencia futura.

### **Estamos aquí para ayudar.**

Queremos que tenga una experiencia excepcional en la construcción de proyectos.

Póngase en contacto con nosotros si tiene preguntas o necesita ayuda.

1-800-447-8638 | [technicalsupport@kregtool.com](mailto:technicalsupport@kregtool.com)

### **Cuéntenos su experiencia.**

Su opinión es importante. Y siempre estamos buscando formas para mejorar.

Comparta sus comentarios para que podamos seguir creciendo e innovando para usted.

[www.kregtool.com/feedback](http://www.kregtool.com/feedback)

# Índice

Precauciones de seguridad . . . . .	46	Funcionamiento: Taladrar y pasar tornillos para agujeros ocultos . . . . .	61
Preensamblaje . . . . .	47	Usar la guía Kreg . . . . .	62
Descripción del producto . . . . .	47	Quitar la guía de la estación de encastre . . . . .	63
Almacenamiento de herramientas integrado . . . . .	48	Quitar una guía Kreg Serie 700 de una estación de encastre montada . . . . .	63
Presión de la abrazadera ajustable . . . . .	48	Quitar una guía Kreg Serie 700 de una estación de encastre sin montar . . . . .	64
Alas de extensión . . . . .	49	Mantenimiento . . . . .	65
Opción de montaje . . . . .	49	Cuidado y limpieza . . . . .	65
Accesorios de recolección de polvo . . . . .	50	Accesorios . . . . .	65
Ensamblaje de la estación de encastre . . . . .	51		
Funcionamiento: Taladrar agujeros ocultos . . . . .	56		

## Precauciones de seguridad

**ADVERTENCIA** Antes de usar una herramienta eléctrica con este producto, lea y siga las instrucciones y precauciones de seguridad del fabricante de la herramienta además de las precauciones de seguridad que se muestran a continuación para reducir el riesgo de lesiones graves por peligros tales como incendios, descargas eléctricas o una broca giratoria.

- Siempre use el equipo de protección personal recomendado por el fabricante de la herramienta eléctrica que esté utilizando, como protección ocular, auditiva o respiratoria.
- La broca es filosa. Manipúlela con cuidado.
- No permita que la familiaridad obtenida del uso frecuente de sus herramientas reemplace las prácticas de seguridad laboral. Un momento de descuido es suficiente para causar lesiones graves.
- Evite las posiciones incómodas de las manos donde un deslizamiento repentino podría causar contacto con la broca giratoria.
- Cuando taladre, asegúrese siempre de que la pieza de trabajo esté bien sujeta. Es peligroso sostener la pieza de trabajo con la mano.

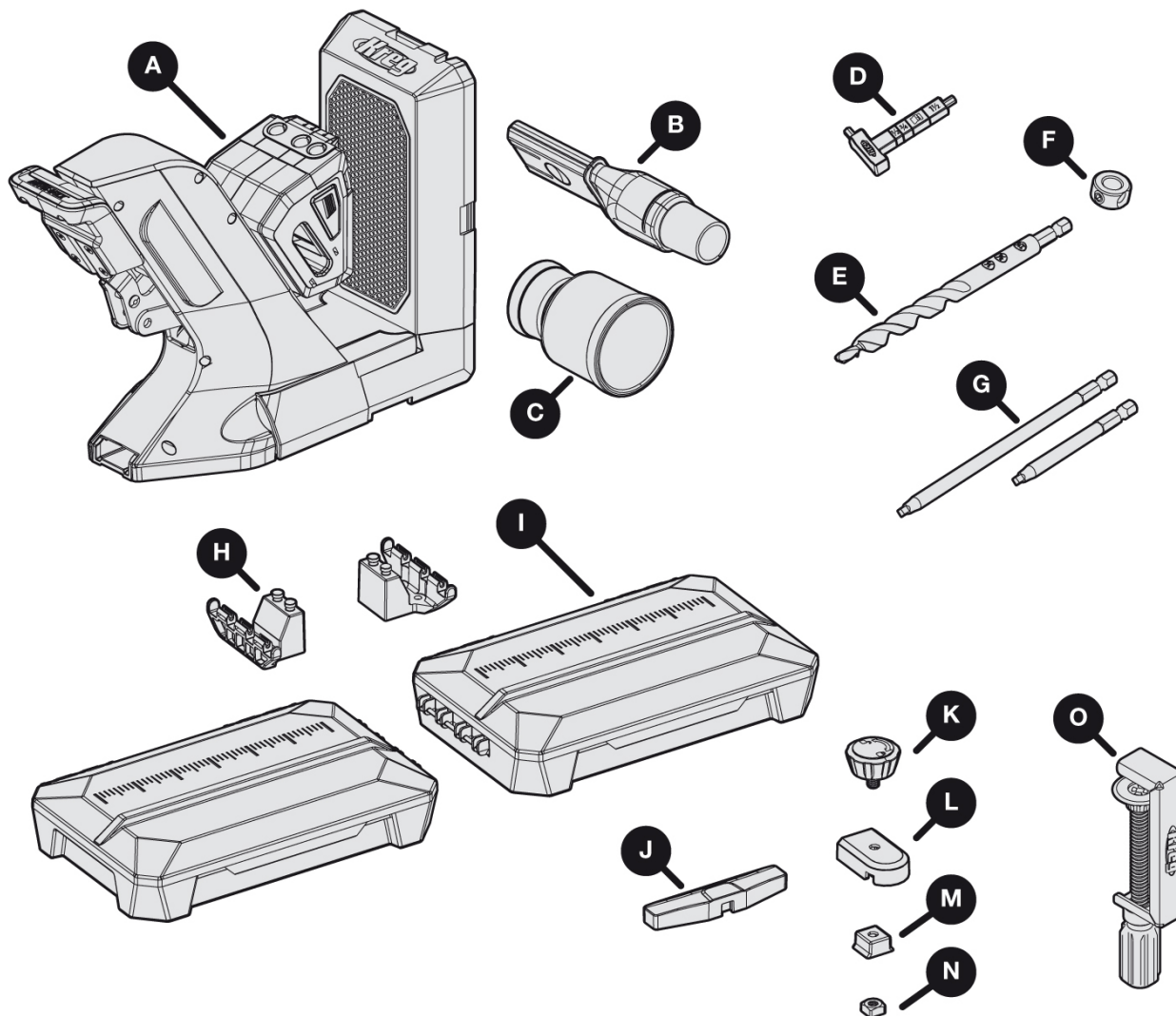
**ADVERTENCIA** No opere esta herramienta ni ninguna maquinaria bajo la influencia de drogas, alcohol o medicamentos.

**ADVERTENCIA** Este producto podría exponerlo a productos químicos, incluidos el acrilonitrilo y otros compuestos químicos, que el estado de California conoce como causantes del cáncer y daños reproductivos. Para obtener más información, visite [www.P65Warnings.ca.gov](http://www.P65Warnings.ca.gov).

# Preensamblaje

Revise esta sección antes de comenzar. Asegúrese de tener todas las herramientas y materiales a mano. Verifique el contenido con los artículos enumerados en la sección Descripción del producto. Si falta algún artículo o está extraviado, no use este producto. Póngase en contacto con el Soporte técnico o devuelva el producto al lugar de compra.

## Descripción del producto



Pieza	Descripción
A	Guía KPHJ720
B	Hoja de recolección de polvo
C	Adaptador de polvo
D	Regla de grosor del material/Llave hexagonal
E	Broca para agujeros ocultos de fácil colocación
F	Collarín de fácil colocación
G	Puntas de destornillador (3" y 6")

Pieza	Descripción
H <sup>1</sup>	Adaptadores de encastre para KPHJ720 (2)
I <sup>1</sup>	Alas de soporte del material (2)
J <sup>1</sup>	Brazo del retén ajustable
K <sup>1</sup>	Perilla del retén ajustable
L <sup>1</sup>	Base del retén ajustable
M <sup>1</sup>	Calce de la base del retén ajustable
N <sup>1</sup>	Tuerca cuadrada del retén ajustable
O <sup>1</sup>	Abrazadera de guía para agujeros ocultos KPHA760

<sup>1</sup> Estas piezas de la estación de encastre para guía para agujeros ocultos KPHA750 están incluidas en el paquete KPHJ720PRO.

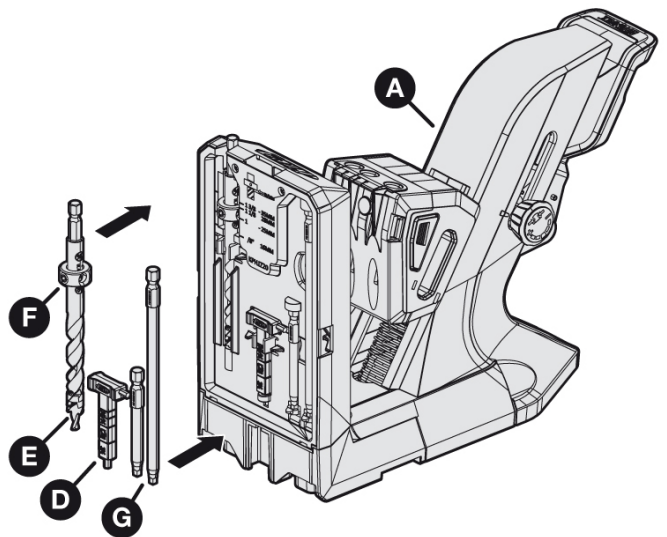
**Nota** El producto también incluye dos paquetes de tornillos de muestra (no ilustrados).



## Almacenamiento de herramientas integrado

La guía KPHJ720 (A) incluye almacenamiento de herramientas integrado para estos artículos:

- Broca para agujeros ocultos de fácil colocación (E) con collarín de fácil colocación (F) integrado
- Regla de grosor del material/llave hexagonal (D)
- Puntas de destornillador de 3" y 6" (G)

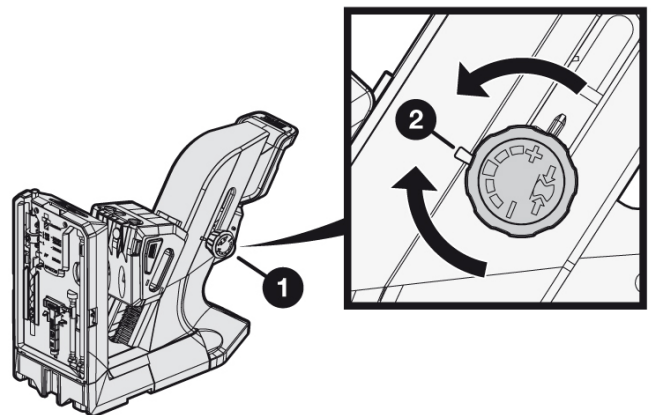


## Presión de la abrazadera ajustable

Una perilla (1) del lado de la guía KPHJ720 le permite aumentar o reducir la presión de la abrazadera que se aplica a la pieza de trabajo. Hay cinco ajustes de presión disponibles. La guía se envía desde la fábrica con la presión de la abrazadera en el ajuste medio.

### Para ajustar la presión de la abrazadera:

- Levante la manija de la guía hacia arriba completamente para liberar la presión de la abrazadera.
- Gire la perilla de ajuste de presión de la abrazadera (1) un clic en la dirección deseada:
  - En sentido horario se reduce la presión
  - En sentido antihorario se aumenta la presión
- Coloque un bloque de prueba, vuelva a aplicar presión sobre la abrazadera llevando la manija de la guía hacia abajo con un movimiento suave hasta que llegue al límite del recorrido.
- Repita este proceso según sea necesario hasta que esté satisfecho con la presión de la abrazadera.



### Nota

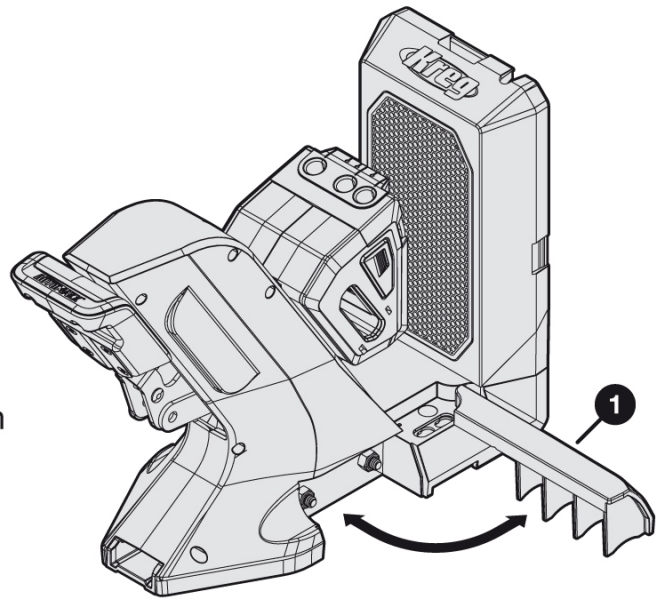
- La guía se establece a la presión mínima de la abrazadera cuando el símbolo de “menos” en la perilla de ajuste de la presión de la abrazadera (1) está alineado con la marca de selección (2).
- La guía se establece a la presión máxima de la abrazadera cuando el símbolo de “más” en la perilla de ajuste de la presión de la abrazadera (1) está alineado con la marca de selección (2).



## Alas de extensión

La guía KPHJ720 tiene dos alas de extensión, una (1) de cada lado de la base de la guía. Puede rotar una o ambas alas 90 grados para proporcionar mayor estabilidad y soporte del material.

**Nota** Si usa la estación de encastre opcional con la guía, usará las alas de soporte del material de la estación de encastre en lugar de las alas de extensión aquí ilustradas. Consulte **Ensamblaje de la estación de encastre** en la página 51.



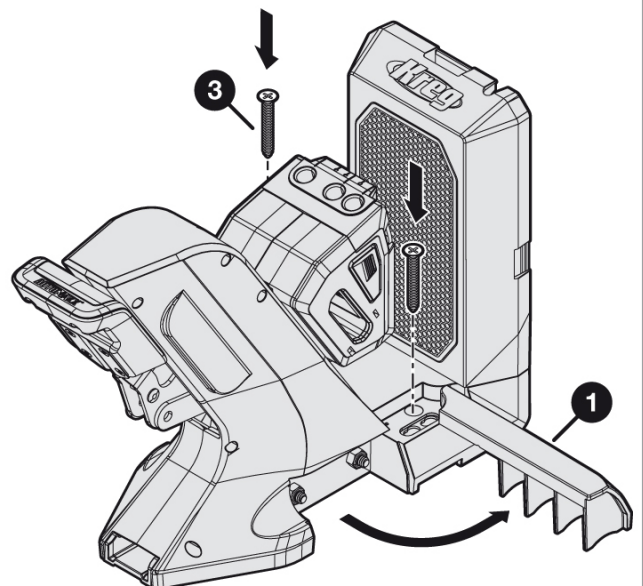
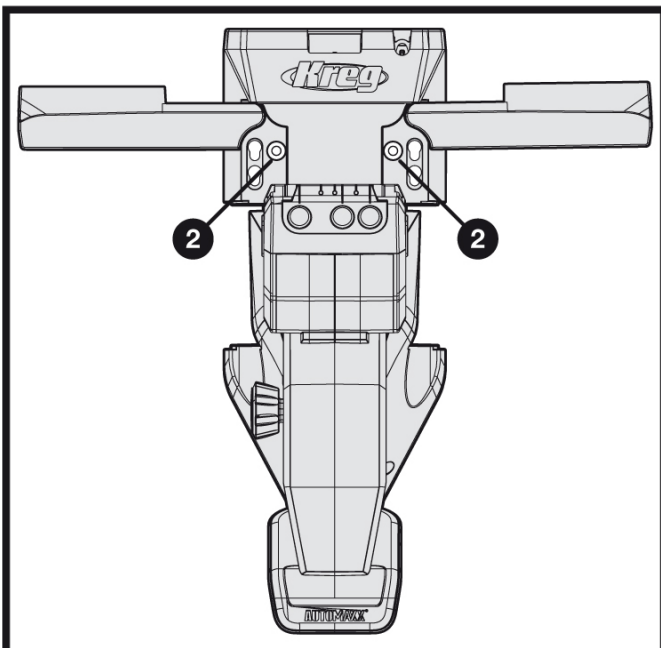
## Opción de montaje

Si lo desea, puede montar la guía KPHJ720 a su superficie de trabajo para ofrecer una mayor estabilidad.

**Nota** Estas instrucciones aplican a una guía que se usa *sin* la estación de encastre opcional.

- Coloque la guía en la posición deseada en la mesa de trabajo.
- Rote el ala de extensión (1) de cada lado de la guía a 90 grados.  
Ahora hay dos orificios de montaje (2) accesibles (un orificio de cada lado de la guía).
- Pase un tornillo para agujeros ocultos Kreg (3) a través de cada orificio de montaje (2).

**Nota** Puede usar tornillos Kreg SML-C125 o cualquier otro tornillo para agujeros ocultos Kreg.



## Accesorios de recolección de polvo

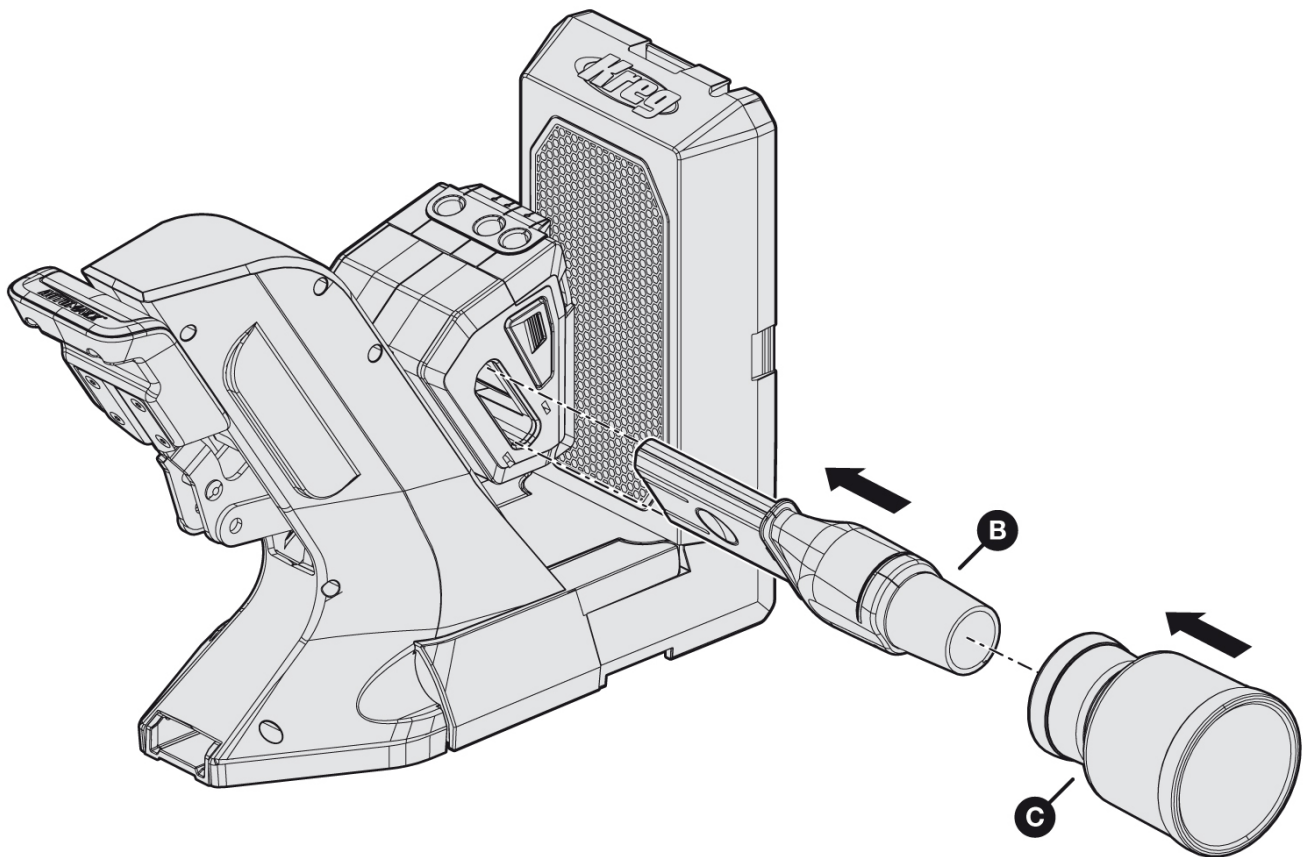
Puede usar los accesorios de recolección de polvo proporcionados para recoger el polvo mientras taladra.

### Para fijar los accesorios de recolección de polvo:

- Si es necesario para el diámetro de la manguera que está usando, fije el adaptador de polvo (C) al extremo ancho de la hoja de recolección de polvo (B).

Diámetro de la manguera	¿Requiere un adaptador de polvo?
1-1/4"	No
1-7/8"	No
2-1/2"	Sí

- Inserte el extremo estrecho de la hoja de recolección de polvo (B) en el lado derecho o izquierdo de la guía.



**Nota** Puede dejar la hoja de recolección de polvo y el adaptador de polvo fijos a la guía cuando no está usando la guía.

# Ensamblaje de la estación de encastre

Esta sección describe cómo ensamblar la estación de encastre que se incluye con el paquete KPHJ720PRO. También puede comprar la estación de encastre por separado (consulte **Accesorios** en la página 65).

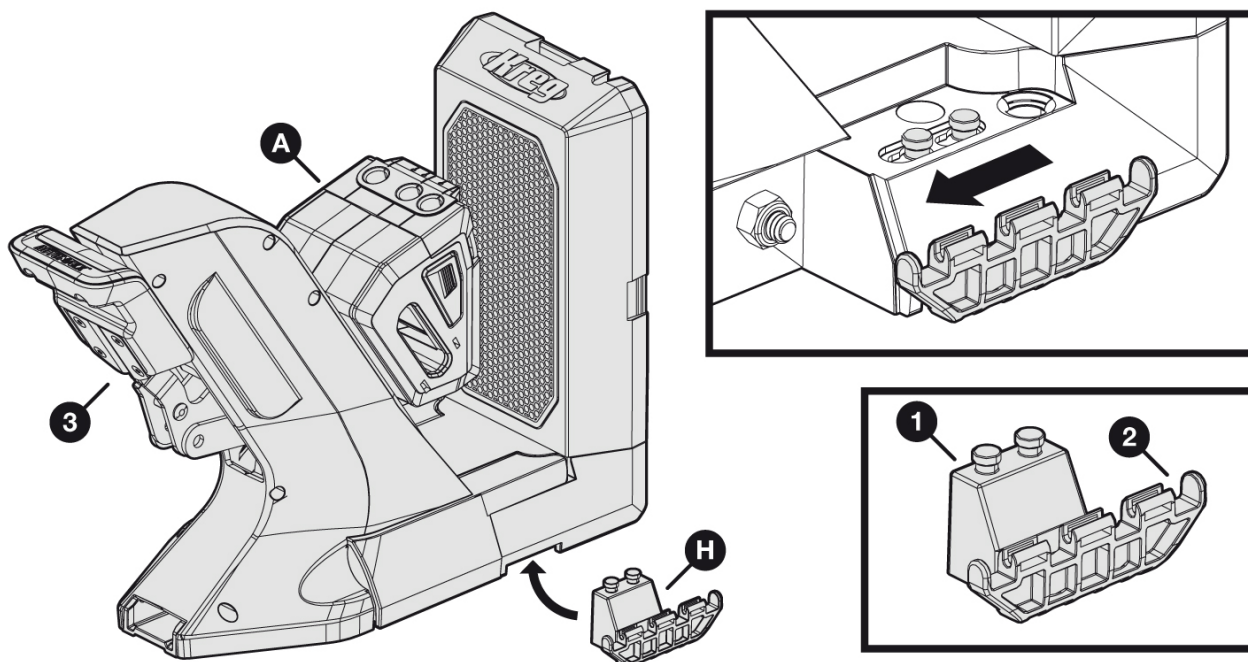
**Nota** Si no está usando la estación de encastre, omita esta sección y continúe con **Funcionamiento: Taladrar agujeros ocultos** en la página 56.

## 1 Conecte los adaptadores de encastre a la guía

- Coloque la guía KPHJ720 (A) sobre una superficie plana.
- Con una mano, levante ligeramente un lado de la guía (A).
- Con la otra mano, coloque un adaptador de encastre (H) debajo de la guía (A) de modo que los pasadores de fijación (1) encajen en el orificio correspondiente en el lado inferior de la guía (A); luego deslice el adaptador de encastre (H) hacia la manija de la guía (3) para trabar el adaptador del encastre (H) en posición.

**Nota** Un lado de los adaptadores de encastre (H) tiene pasadores de fijación (1) que encajan por debajo de la guía; el otro lado tiene un conector (2) para un ala de soporte del material (no ilustrado). Asegúrese de que el lado del conector del ala (2) del adaptador de encastre (H) se extienda por el lado de la guía (A).

- Repita los pasos b y c para conectar el otro adaptador de encastre (H) en el lado opuesto de la guía (A).

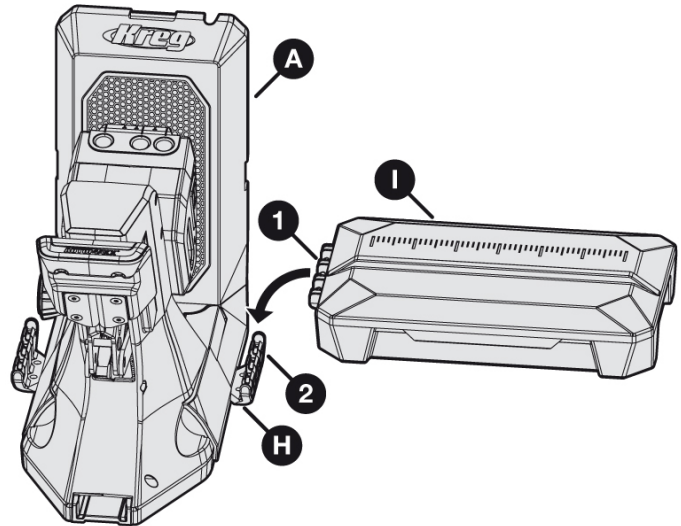




## 2 Conectar las alas de soporte del material a los adaptadores de encastre

**Consejo** Las alas de soporte del material también sirven como cajas de almacenamiento.

- Sostenga un ala de soporte del material (I) con el lado derecho hacia arriba (de modo que la tapa de la caja de almacenamiento esté orientada hacia arriba y abra en dirección opuesta a usted).
- Alinee el conector (1) en el lado del ala de soporte del material (I) con el conector (2) en el adaptador de encastre (H) que se extiende del lado de la guía (A); luego presione el ala de soporte del material (I) hacia abajo con firmeza de modo que los conectores encastran.



**Nota** Las barras del conector de ala de soporte del material (1) encastran en las ranuras del conector del adaptador de encastre (2).

- Repita estos pasos para conectar la otra ala de soporte del material (I) al adaptador de encastre (H) en el lado opuesto de la guía (A).

**Nota** Puede plegar las alas de soporte del material en posición vertical para ahorrar espacio cuando no se está usando la guía, o para facilitar el mover la guía de un lugar a otro. Siempre despliegue las alas de soporte del material antes de usar la guía.

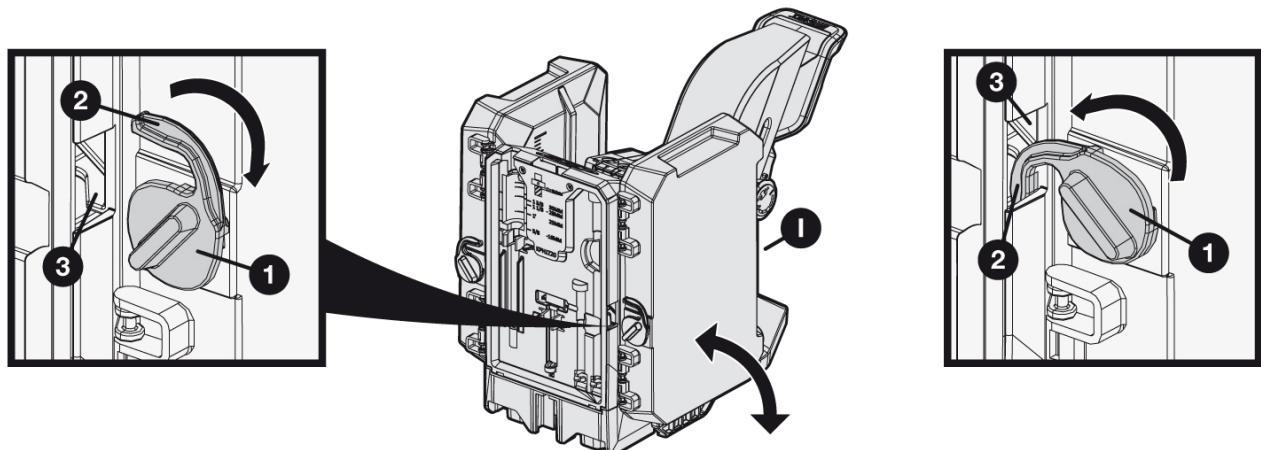
**Nota** Si usa los accesorios de recolección de polvo (página 50), debe quitarlos de la guía para plegar hacia arriba las alas de soporte del material.

### Para plegar hacia arriba las alas de soporte del material:

- Pliegue el ala de soporte del material (I) hacia arriba en posición vertical.
- Rote la traba del ala (1) hacia adentro hasta que el pestillo (2) se encastre bien en la muesca (3) en ese lado de la guía.

### Para desplegar las alas de soporte del material:

- Rote la traba de ala (1) hacia afuera hasta que el pestillo (2) se desencastre de la muesca (3) en el lado de la guía.
- Despliegue el ala de soporte del material (I) a la posición horizontal.

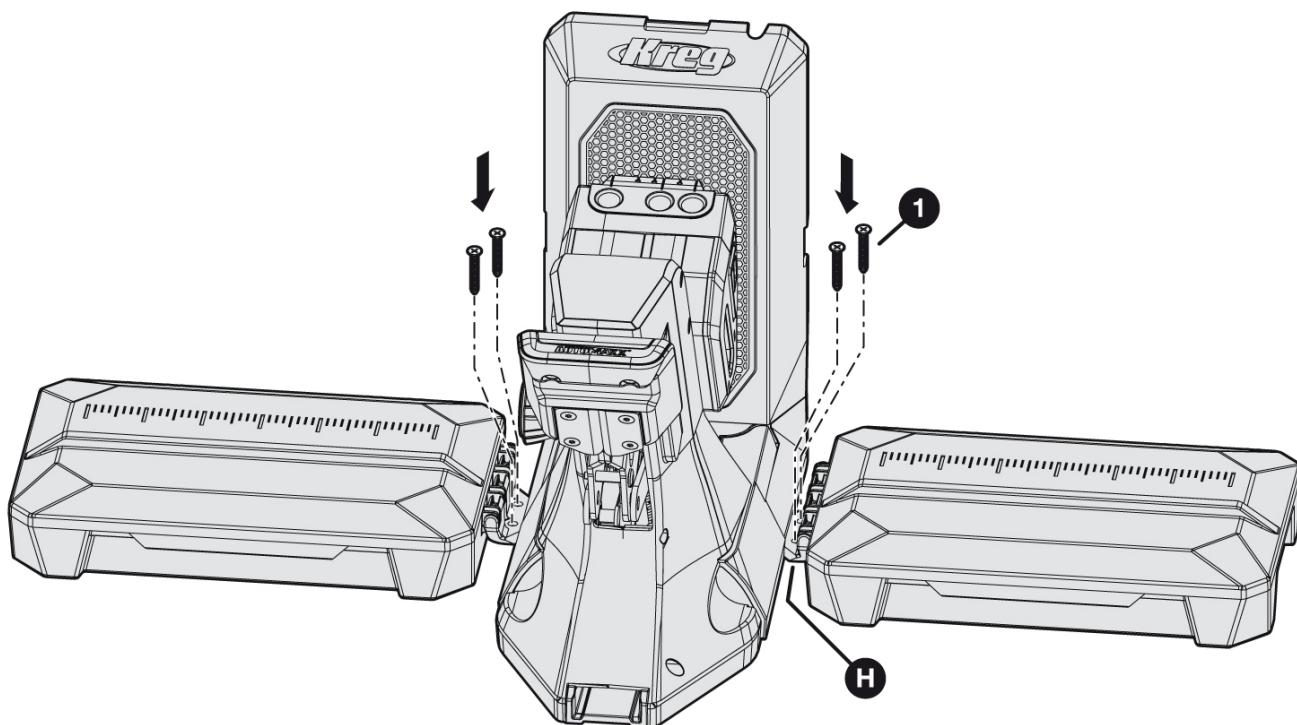
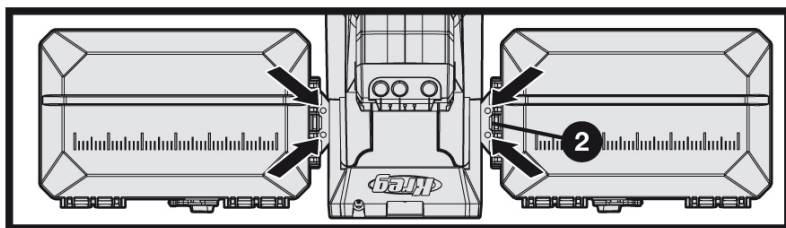


### 3 Opcional: Monte los adaptadores de encaste a una superficie de trabajo

Si lo desea, puede montar los adaptadores de encaste a su superficie de trabajo para ofrecer una mayor estabilidad.

- Coloque la estación de encaste (con la guía Serie 700 fija) en la posición deseada sobre su mesa de trabajo.
- Inserte un tornillo para agujeros ocultos (1) Kreg a través de los cuatro orificios de montaje (2) en los adaptadores de encaste (H).

**Nota** Puede usar tornillos Kreg SML-C125 o cualquier otro tornillo para agujeros ocultos Kreg.



## 4 Ensamblar la base del retén ajustable

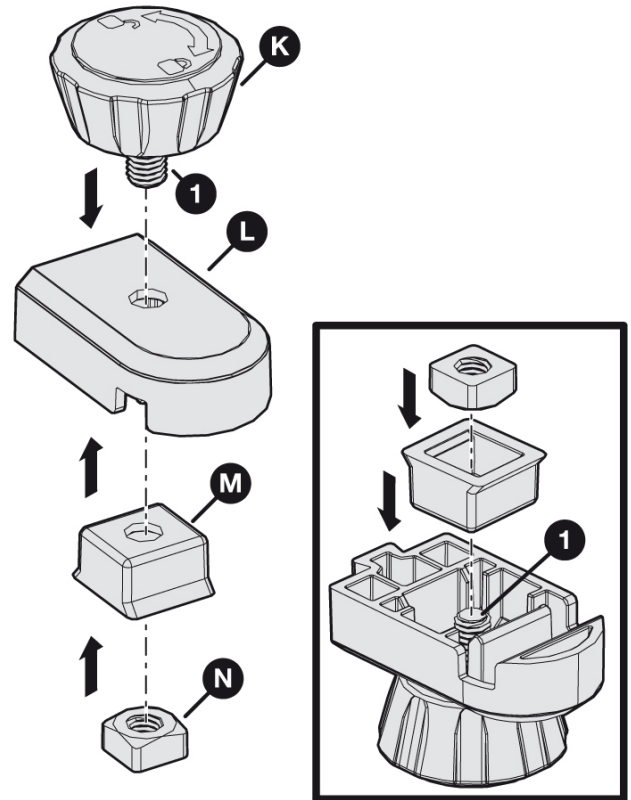
La estación de encastre incluye un retén ajustable que se puede fijar a cualquier ala de soporte del material. El retén ajustable facilita obtener los mismos resultados cuando tiene muchas piezas que requieren el mismo espaciado entre los agujeros ocultos.

**Nota** El retén ajustable tiene dos piezas: la base del retén ajustable, la cual ensamblará en este paso; y el brazo del retén ajustable, que se puede fijar a la base del retén ajustable en diferentes configuraciones (consulte el paso 5).

- Inserte el tornillo (1) de la perilla del retén ajustable (K) en el orificio encima de la base del retén (L).
- Mientras sostiene la perilla (K) en posición, gire la base del retén (L) boca abajo de modo que el tornillo (1) se extienda hacia arriba.
- Deje caer el calce de la base del retén ajustable (M) por el tornillo (1) con el lado del reborde hacia arriba.

**Nota** El calce de la base del retén ajustable (M) debe estar a ras de la base del retén ajustable (L). Si no está a ras, gire el calce de la base del retén ajustable (M) 90 grados.

- Coloque la tuerca cuadrada del retén ajustable (N) en el tornillo (1); luego gire la perilla del retén ajustable (K) hasta que la tuerca cuadrada del retén ajustable (N) esté lo más ajustada que se pueda a mano.



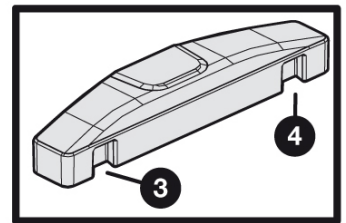
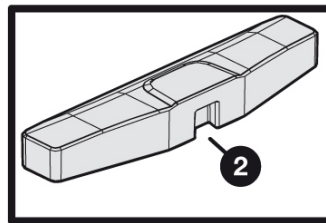
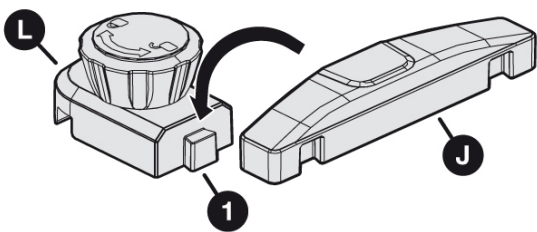


## 5 Fijar el brazo del retén ajustable a la base del retén ajustable

Deslice una muesca del brazo del retén ajustable (J) hacia abajo por la pestaña (1) en la base del retén ajustable (L) hasta que el brazo del retén ajustable (J) esté bien asentado en la pestaña (1).

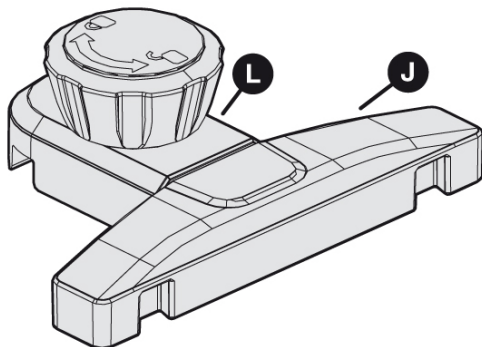
**Nota** El brazo del retén ajustable (J) tiene tres muescas: una muesca central (2) de un lado y dos muescas exteriores (3, 4) del lado opuesto. Use la muesca adecuada en función de cómo quiere configurar el retén ajustable.

**Nota** Para cambiar la configuración del retén ajustable, levante el brazo del retén ajustable (J) de la base del retén ajustable (L). Luego deslice otra muesca del brazo del retén ajustable (J) sobre la pestaña (1) en la base del retén ajustable (L).



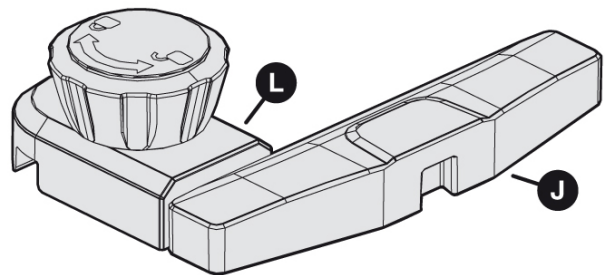
### Configuración centrada

Use la muesca central (2) del brazo




### Configuración lateral

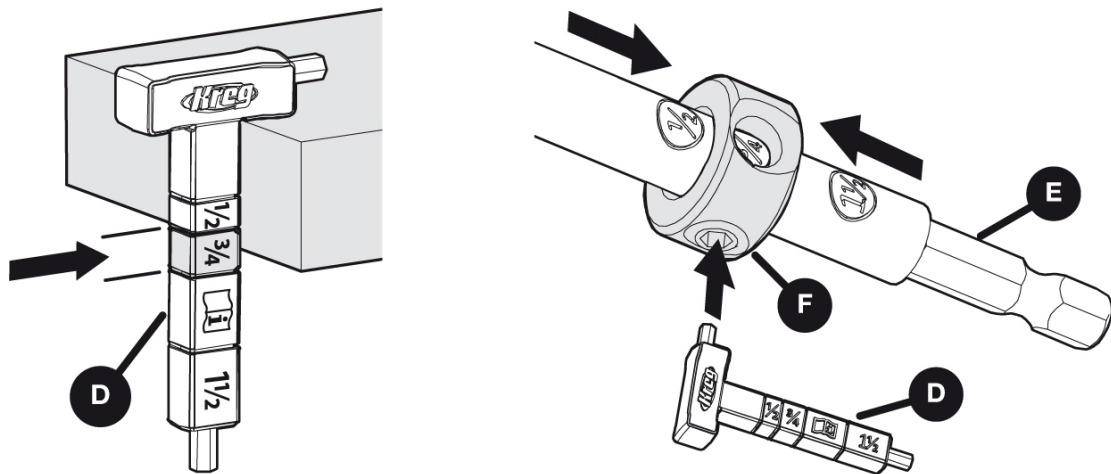
Use cualquiera de las muescas externas (3, 4) del brazo de modo que el brazo (J) se extienda de un lado de la base (L)



## 1 Determinar el grosor del material y colocar el collarín

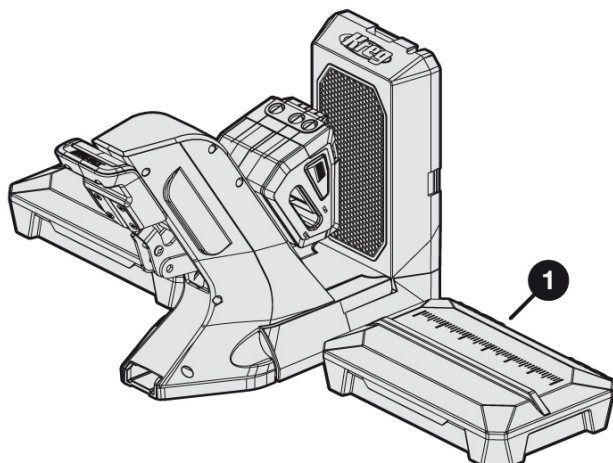
- Use la regla de grosor del material (D) para determinar el rango de grosor del material.
- Coloque el collarín (F) sobre la broca (E) y alinee la ventana del collarín (F) con la medición de rango del grosor determinada en el paso a.
- Use la llave hexagonal integrada en la regla de grosor del material (D) para bloquear el collarín (F) en su lugar sobre la broca (E).

**Nota** Si el grosor del material cae en el rango de , use las mismas técnicas de configuración que en el rango de 3/4" con un tornillo de 1-1/2".

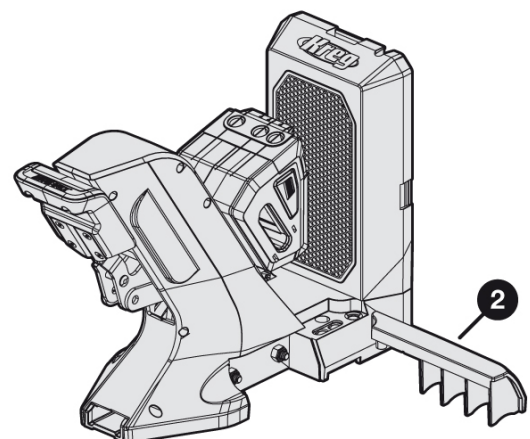


## 2 Si corresponde: Estabilice la guía

- **Si usa la estación de encastre:** Despliegue ambas alas de soporte del material a su posición horizontal (1).
- **Si no usa la estación de encastre:** Puede rotar una o ambas alas de extensión (2) de la guía de la base de la guía para proporcionar estabilidad adicional, de ser necesario.



**Con la estación de encastre:** Alas de soporte de material desplegadas hacia abajo



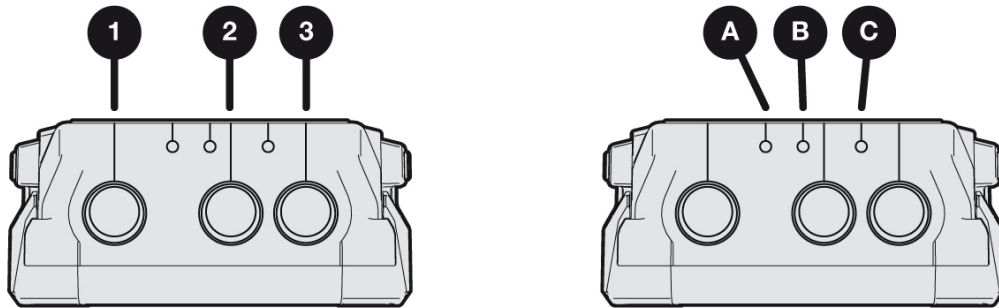
**Sin estación de encastre:** Alas de extensión rotadas

### 3 Posicionar la pieza de trabajo

a. Coloque la pieza de trabajo en la guía y use la guía de taladrar para alinearla.

**Nota** Hay dos métodos alternativos para alinear la guía Kreg con la pieza de trabajo:

- Alinee la línea central de cualquier guía para agujeros ocultos (números 1, 2 o 3) con la ubicación deseada en la pieza de trabajo. Para paneles más anchos (más de 3-1/2" de ancho), los agujeros ocultos se deben colocar entre 5/8" y 1-1/2" desde cada borde de la pieza de trabajo y luego en intervalos de entre 6" y 8".
- Use las marcas de centrado de la tabla (letras A, B o C) para centrar dos agujeros ocultos en la pieza de trabajo en un ancho entre 1-1/4" y 3-1/2". Consulte la tabla a continuación para obtener detalles sobre cada rango de tamaño.



Ancho de tabla	Marca central	Guía de taladrar
1-1/4" a 1-3/4"	C	2 y 3
1-3/4" a 2-3/8"	A	1 y 2
2-3/8" a 3-1/2"	B	1 y 3

b. Cuando esté satisfecho con la posición de la pieza de trabajo en la guía, continúe con el paso 4.



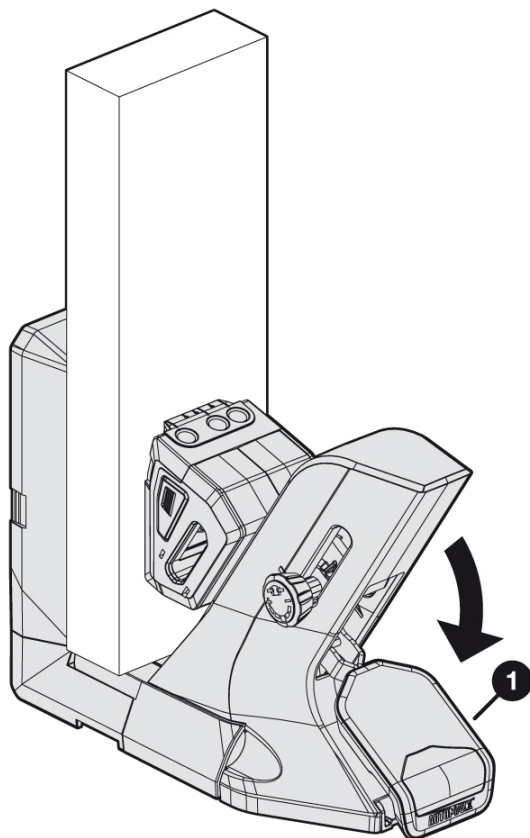
## 4 Sujetar la pieza de trabajo

- a. Lleve la manija de la guía (1) hacia abajo con un movimiento suave hasta que llegue al límite del recorrido.

**Nota** Si tiene dificultad para llevar la manija de la guía (1) hasta que llegue al límite del recorrido, reduzca\* la presión de la abrazadera.

- b. Verifique si la pieza de trabajo está bien sujeta a la guía; aumente\* la presión de la abrazadera, de ser necesario.

**Nota** Aumente la presión de la abrazadera si esta no sostiene la pieza de trabajo tan seguro como lo desea, si ve movimiento en la pieza de trabajo, o si está usando un accesorio de la guía de taladrar para tapones de madera.



\* Consulte **Presión de la abrazadera ajustable** en la página 48.

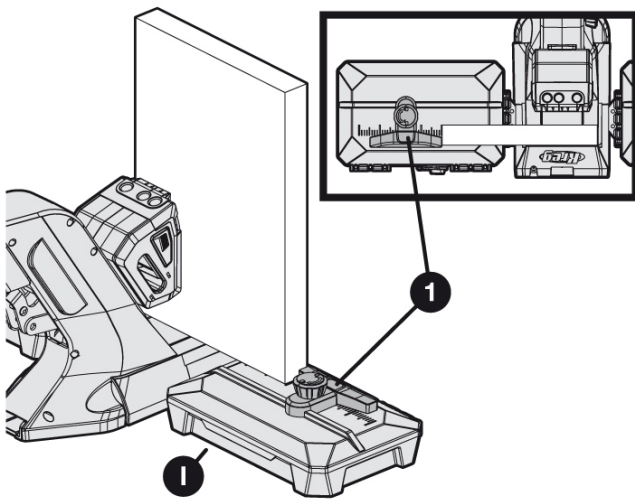
## 5 Opcional: Configurar el retén ajustable

**Nota** El retén ajustable le permite taladrar agujeros ocultos en piezas de trabajo similares a un ritmo más rápido. El retén ajustable es un accesorio que se incluye con la estación de encastre. Si no usa la estación de encastre, omita este paso y continúe con el paso 6.

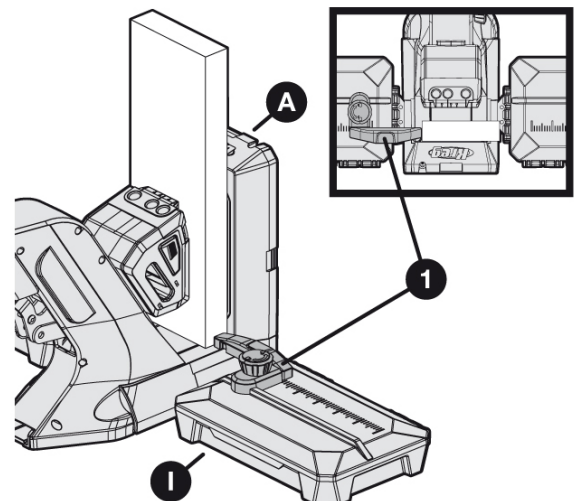
- a. De ser necesario, cambie la configuración del retén ajustable para que se adapte al tamaño y la orientación de la pieza de trabajo en la guía:
  - **Pieza de trabajo ancha:** Si la pieza de trabajo es lo suficientemente ancha como para que se extienda por encima de un ala de soporte del material (I), use el retén ajustable (1) en la configuración *centrada*.
  - **Pieza de trabajo estrecha:** Si la pieza de trabajo no se extiende por encima del espacio entre la guía y el ala de soporte del material (I), use el retén ajustable (1) en la configuración *lateral*.

**Nota** Para una configuración lateral, use cualquiera de las muescas externas en el brazo del retén ajustable que esté más lejos de la guía después de colocar el retén ajustable (1) en un ala de soporte del material (I).

**Nota** Para ver las instrucciones sobre cómo cambiar la configuración, consulte **Fijar el brazo del retén ajustable a la base del retén ajustable** en la página 55.

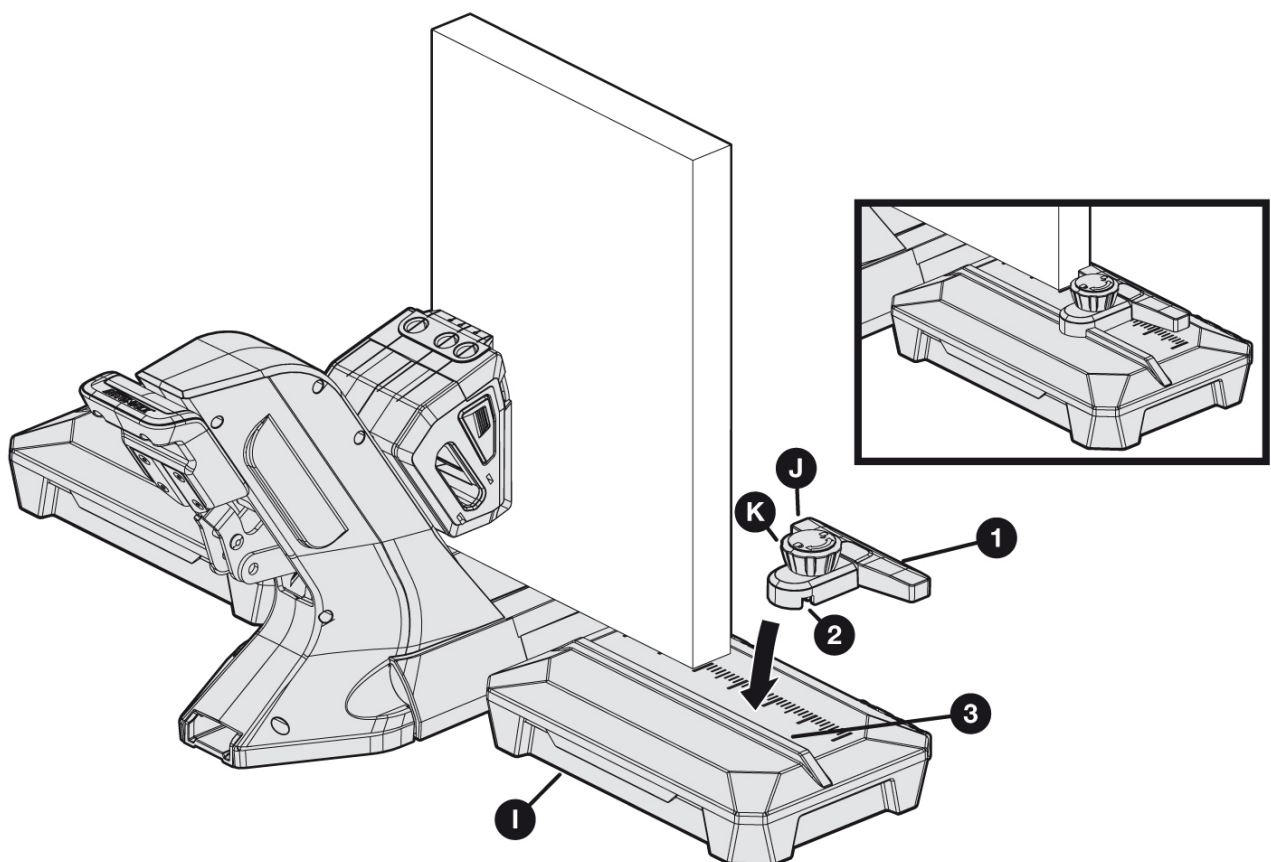


El retén ajustable (1) está en configuración centrada para una pieza de trabajo ancha



El retén ajustable (1) está en configuración lateral para una pieza de trabajo estrecha

- b. Coloque el retén ajustable (1) en la tapa de un ala de soporte del material (I) de modo que:
- El borde del brazo del retén ajustable (J) se apoye bien sobre la pieza de trabajo.
  - La muesca (2) en el lado inferior de la base del retén ajustable encaja sobre el riel (3) que atraviesa la tapa del ala de soporte del material (I).
- c. Gire la perilla del retén ajustable (K) en sentido horario hasta que esté apretado para fijar el retén ajustable (1) en posición.

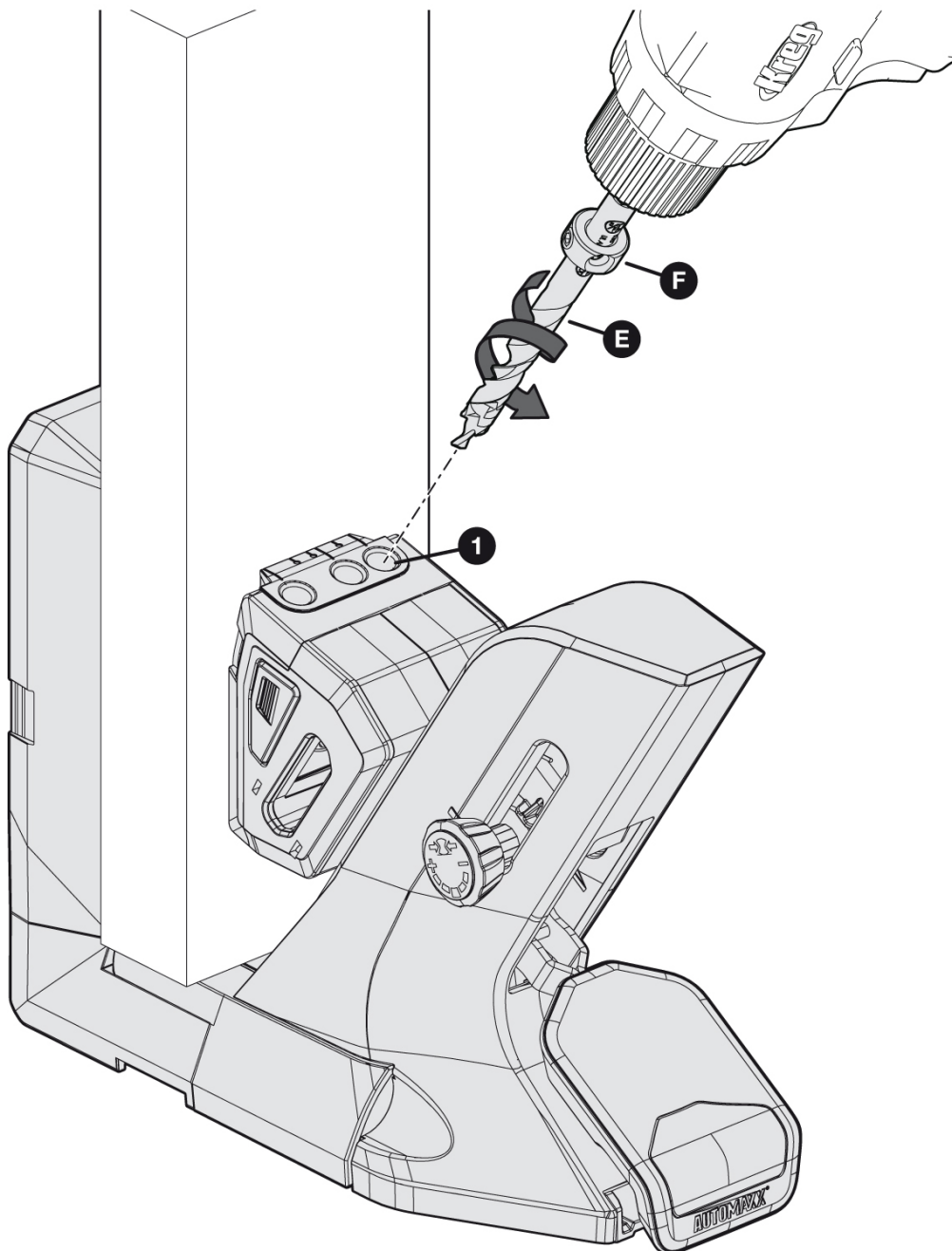


**Nota** Para mover o quitar el retén ajustable (1), gire la perilla del retén ajustable (K) en sentido antihorario para aflojarlo. Luego deslice el retén ajustable (1) a otra posición sobre el riel (3) o levántelo del ala de soporte del material (I).

## 6 Taladrar agujeros ocultos

**ADVERTENCIA** Cuando taladre, siempre asegúrese de que la pieza de trabajo esté bien sujeta y que la manija de la guía esté presionada hacia abajo hasta el límite de su recorrido.

- Coloque la broca (E) preparada con el collarín (F) en el taladro.
- Inserte la broca (E) en la guía de taladrar (1) y lleve el taladro a velocidad de funcionamiento antes que entre en contacto con la pieza de trabajo para garantizar la rotación correcta de la broca.
- Taladre hasta que el collarín (F) evite que siga yendo más profundo por el contacto entre el collarín (F) y la guía de taladrar (1). Quite la broca (E) de la guía de taladrar (1) mientras la broca todavía está girando.
- Cuando termine de taladrar los agujeros ocultos, levante la manija de la guía para liberar la presión de la abrazadera; luego quite la pieza de trabajo.







# Funcionamiento: Taladrar y pasar tornillos para agujeros ocultos

Para obtener mejores resultados, siga estas pautas al taladrar y pasar los tornillos para agujeros ocultos:

- Use el tamaño correcto del tornillo conforme a esta tabla:

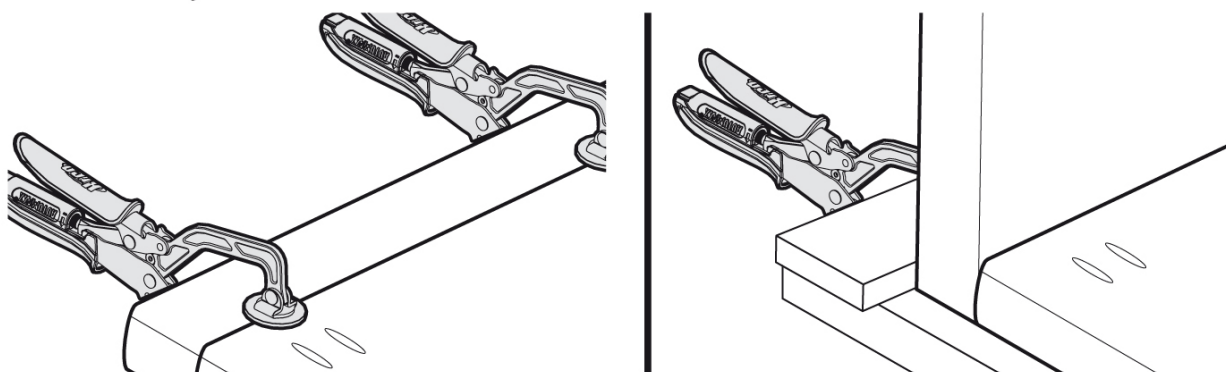
Grosor del material medido	Collarín de fácil colocación	Configuración del grosor del material	Longitud del tornillo
1/2 rango	1/2	Automático	1" (25 mm)*
3/4 rango	3/4		1-1/4" (32 mm)
	3/4		1-1/2" (38 mm)
1-1/2 rango	1 1/2		2-1/2" (64 mm)

\* Se recomienda un tornillo de 1" en la mayoría de las aplicaciones, pero si la pieza de trabajo está en el extremo inferior del rango, puede requerirse un tornillo de 3/4" para evitar que sobresalga la punta del tornillo.

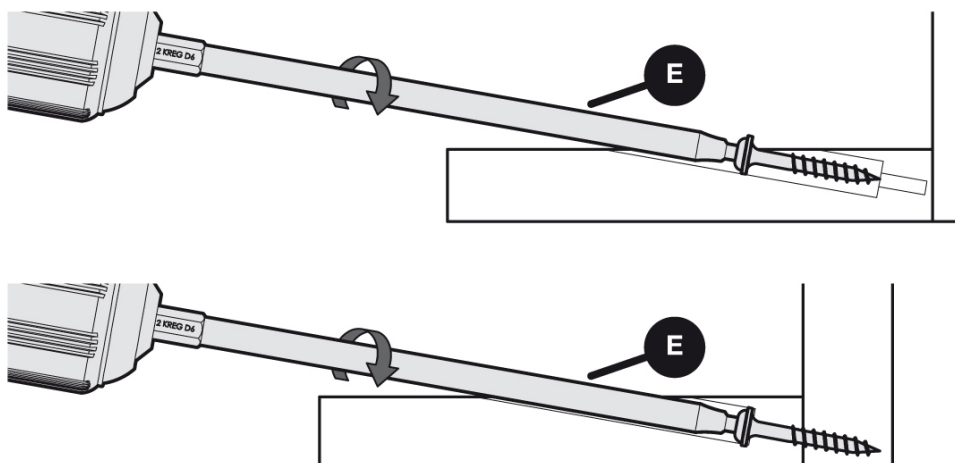
**Nota** Si el grosor del material cae en el rango de , use las mismas técnicas de configuración que en el rango de 3/4" con un tornillo de 1-1/2". Para obtener más información sobre la selección de los tornillos, ingrese a [www.Kregtool.com/Screws](http://www.Kregtool.com/Screws) o tan solo escanee el código QR en el lateral del paquete de los tornillos de muestra.

- Sujete las uniones en su lugar para garantizar una unión mejor acabada. Estos ejemplos muestran uniones de frente y uniones de bordes.

**ADVERTENCIA** Cuando taladre, asegúrese siempre de que la pieza de trabajo esté bien sujeta.



- Coloque el tornillo en la punta del destornillador (E), coloque el tornillo en el agujero oculto, y enrosque el tornillo hasta que esté bien asentado sin excederse.



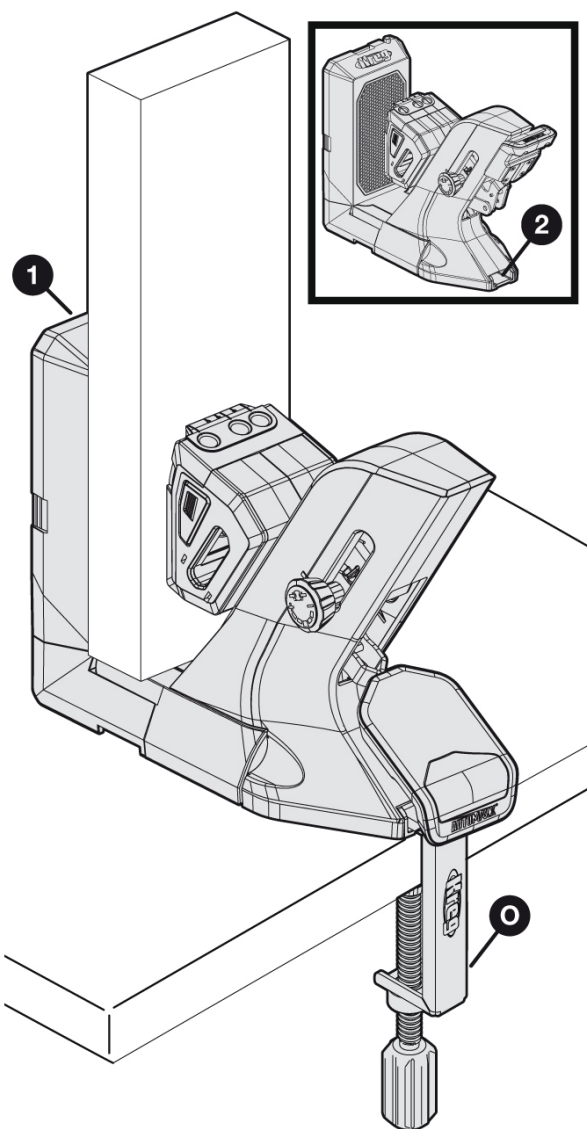
# Usar la guía Kreg

La guía Kreg se ha diseñado para funcionar en orientación vertical u horizontal para acomodar la pieza de trabajo.

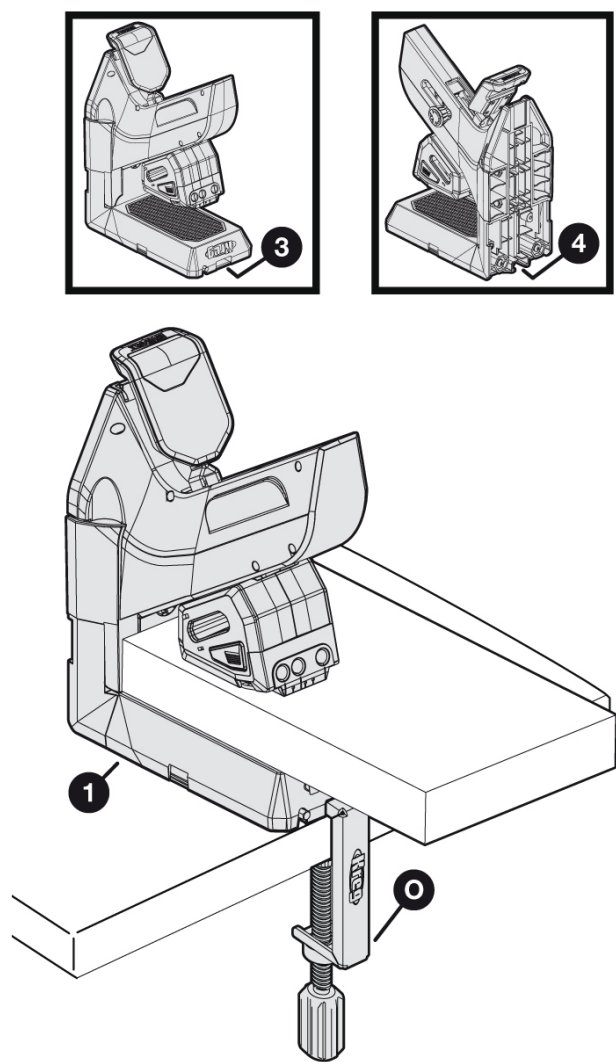
Para pasar de una orientación a la otra, tan solo gire la guía 90 grados.

En cualquier orientación, puede usar la abrazadera de la guía para agujeros ocultos (O) para fijar la guía en su lugar en la mesa de trabajo.

Orientación	Descripción	Opciones de posición de la abrazadera
Vertical	El lateral con almacenamiento de herramientas (1) está vertical	Una posición de abrazadera disponible (2)
Horizontal	El lateral con almacenamiento de herramientas (1) está boca abajo	Dos posiciones de abrazadera disponibles (3, 4)



**Vertical**



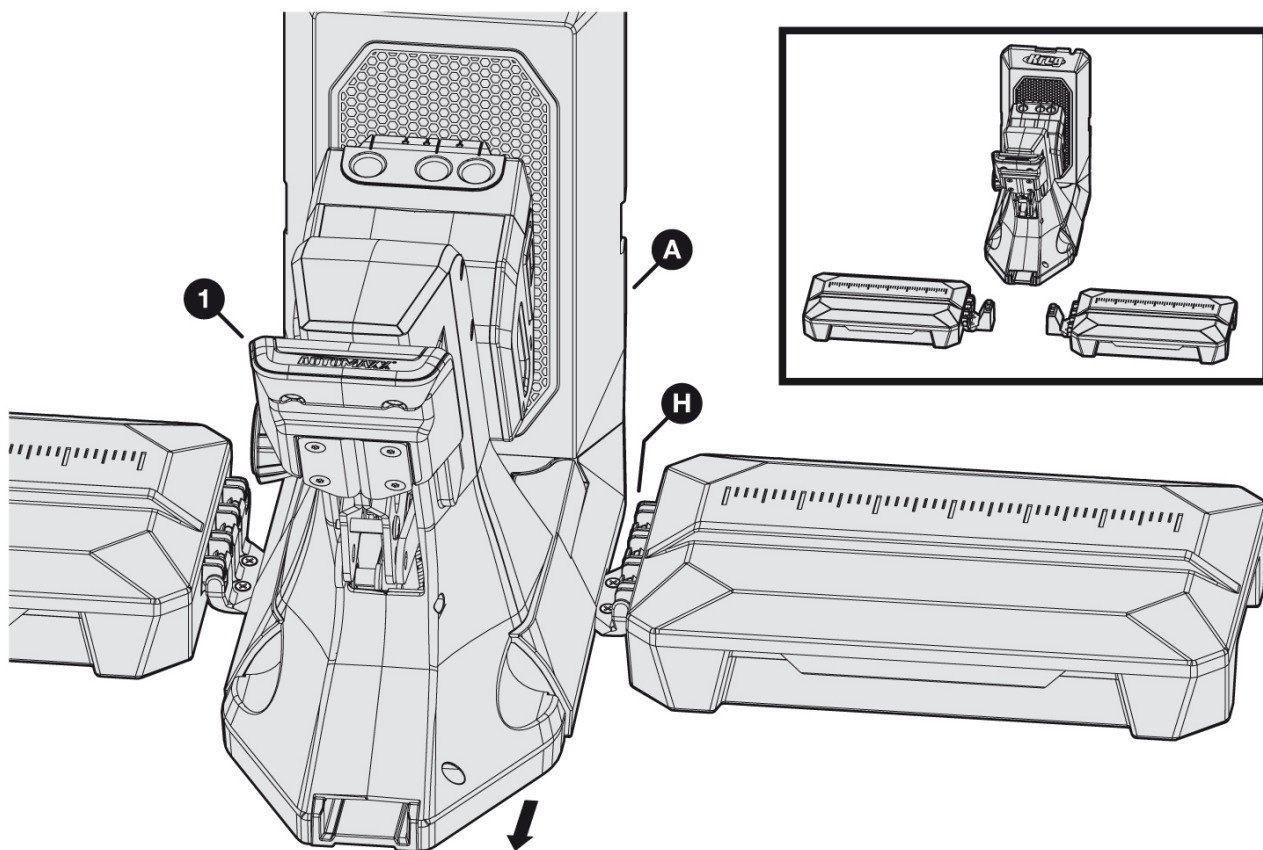
**Horizontal**

# Quitar la guía de la estación de encastre

Si usa la guía Serie 700 con la estación de encastre opcional, puede quitarla de la estación de encastre en cualquier momento.

## Quitar una guía Kreg Serie 700 de una estación de encastre montada

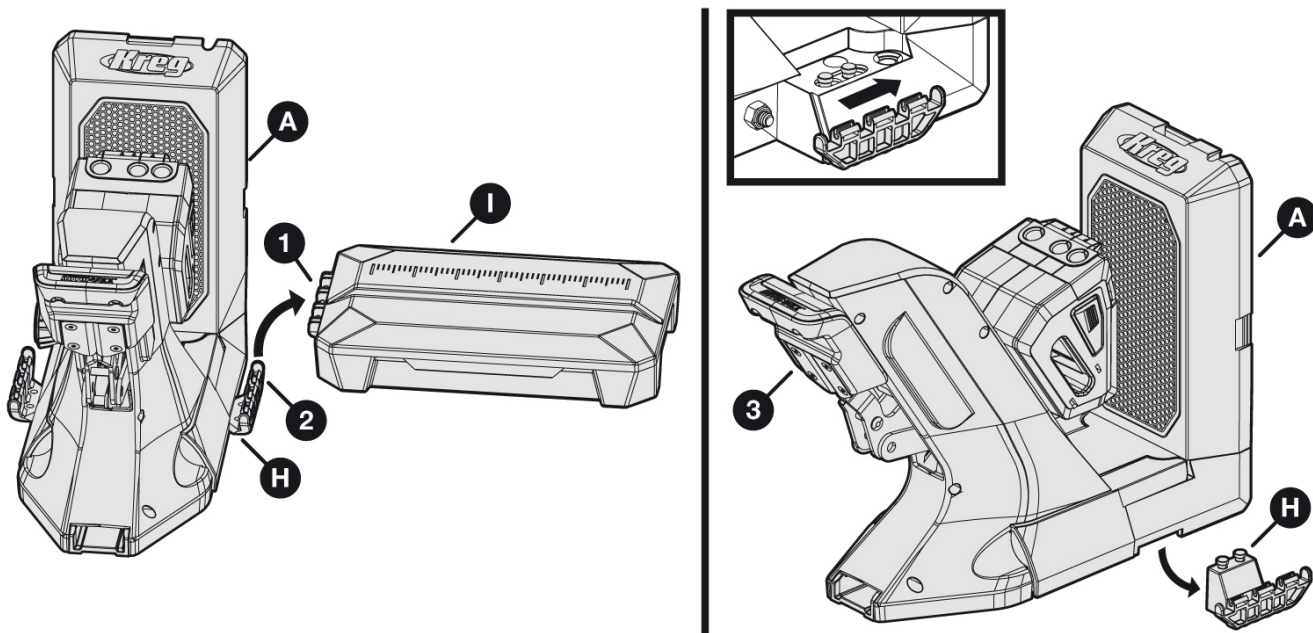
Con la manija de la guía (1) orientada hacia usted, deslice la guía (A) hacia usted hasta que se desenganche de los adaptadores de encastre (H). Luego levante la guía (A) de los adaptadores de encastre (H).





## Quitar una guía Kreg Serie 700 de una estación de encastre sin montar

- a. Quite cada ala de soporte del material (I):
  1. Tome el ala de soporte del material (I) de cerca de donde se conecta al adaptador de encastre (H).
  2. Levante con suavidad el ala de soporte del material (I) de modo que el conector del ala de soporte del material (1) sobresalga del conector del adaptador de encastre (2).
- b. Para el adaptador de encastre (H) de cada lado de la guía (A):
  1. Levante ligeramente ese lado de la guía (A) de la superficie de trabajo.
  2. Con la manija de la guía (3) orientada hacia usted, deslice el adaptador de encastre (H) en dirección opuesta a usted hasta que se desenganche de la ranura en la parte inferior de la guía (A).
  3. Hale el adaptador de encastre (H) de la parte inferior de la guía (A).



## Mantenimiento

Aplique con frecuencia aceite ligero a la conexión en movimiento de la manija.

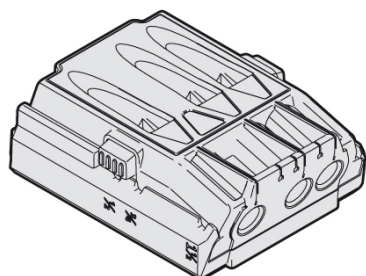
## Cuidado y limpieza

Limpie con una aspiradora la herramienta con frecuencia para eliminar las virutas y el aserrín.

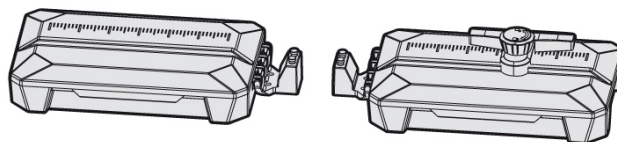
Use un paño húmedo para quitar las virutas y el aserrín de las superficies de las almohadillas antideslizantes Sure-Grip™.

## Accesorios

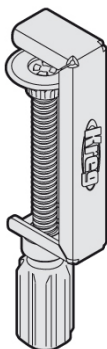
Microguía de taladrar KPHA730 Kreg



Estación de encastre para guía para agujeros ocultos KPHA750



Abrazadera de banco KPHA760 Kreg



Guía de taladrar para corte de tapones KPHA740

