



TRACK HORSE

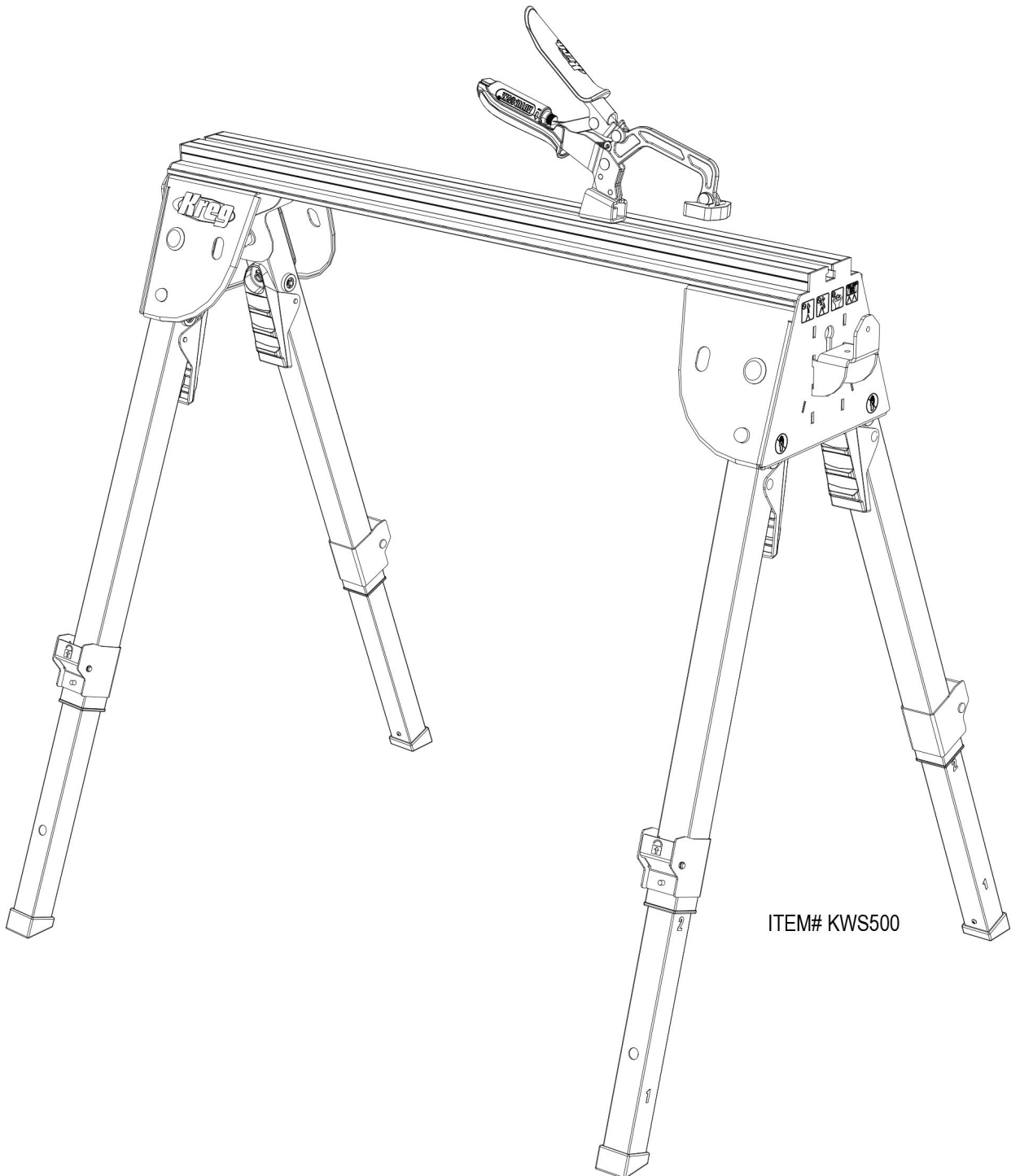
Owner's Manual

Guide d'utilisation • Manual del propietario

Phone: 800.447.8638

Email: customerservice@kregtool.com

Online: www.kregtool.com



ITEM# KWS500

INSTRUCCIONES GENERALES DE SEGURIDAD

⚠ ADVERTENCIA Cuando utilice herramientas eléctricas con este producto, siempre debe seguir las instrucciones del fabricante junto con las siguientes precauciones de seguridad para reducir el riesgo de incendios, descargas eléctricas y lesiones personales. Lea todas estas instrucciones antes de hacer funcionar este producto. **GUARDE ESTAS INSTRUCCIONES.**

1) SEGURIDAD EN EL ÁREA DE TRABAJO

- A) Mantenga el área de trabajo limpia y bien iluminada. Las áreas desordenadas u oscuras aumentan las posibilidades de accidentes.
- B) No use herramientas eléctricas en entornos peligrosos. No utilice herramientas eléctricas en áreas húmedas o mojadas ni las exponga a la lluvia.
- C) No utilice herramientas eléctricas en atmósferas en las que exista riesgo de explosión, como por ejemplo, en presencia de líquidos inflamables, gases o polvo. Las herramientas eléctricas producen chispas que pueden encender los vapores o el polvo.
- D) Mantenga a los niños y transeúntes alejados durante la operación de una herramienta eléctrica. Las distracciones pueden hacerle perder el control.
- E) Convierta su taller en un lugar a prueba de niños. Utilice candados o interruptores maestros, o retire las llaves de arranque.

2) SEGURIDAD ELÉCTRICA

- A) Herramientas eléctricas con puesta a tierra. Si la herramienta está equipada con un enchufe de tres clavijas, debe enchufarse solo en un tomacorriente de tres orificios con puesta a tierra. Si no se cuenta con un tomacorriente adecuado, pídale a un electricista calificado que instale uno. Nunca retire la tercera clavija ni modifique el enchufe incluido de ninguna manera.
- B) No exponga las herramientas eléctricas a la lluvia o a condiciones de humedad. Si ingresa agua en una herramienta eléctrica, aumentará el riesgo de descarga eléctrica.
- C) No maltrate el cable. Nunca use el cable para transportar, jalar ni desenchufar la herramienta eléctrica. Mantenga el cable alejado del calor, el aceite, los bordes filosos o las piezas en movimiento. Los cables dañados o enredados aumentan el riesgo de descarga eléctrica.
- D) Use una extensión eléctrica adecuada y asegúrese de que esté en buen estado. Cuando utilice una extensión eléctrica, asegúrese de utilizar una que sea lo suficientemente resistente como para conducir la corriente que la herramienta eléctrica necesita. Un cable de tamaño menor que el requerido causará una baja en el voltaje de la línea. Esto podría provocar un corte de energía y sobrecalentamiento. En la tabla 1, se muestra el calibre correcto de la extensión eléctrica adecuada que debe utilizar según el largo del cable y el amperaje de la herramienta que figura en la placa de datos. Si tiene dudas, utilice el siguiente calibre más resistente. Mientras más bajo sea el número del calibre, más resistente debe ser el cable.
- E) Cuando utilice las herramientas eléctricas, evite el contacto del cuerpo con superficies conectadas a tierra, como tuberías, radiadores, estufas de cocina o refrigeradores. El contacto con una superficie con puesta a tierra aumenta el riesgo de descarga eléctrica.

3) SEGURIDAD PERSONAL

- A) Manténgase alerta, observe lo que hace y actúe con sentido común mientras utiliza una herramienta eléctrica. No utilice una herramienta eléctrica si está cansado o bajo los efectos de drogas, alcohol o medicamentos. Un momento de desatención mientras opera herramientas eléctricas puede provocar lesiones personales graves.
- B) Use gafas de seguridad en todo momento. Los lentes de uso diario no son gafas de seguridad. Las gafas de seguridad tienen lentes, marcos y protectores laterales especiales.
- C) Utilice un equipo de seguridad. Use una protección o mascarilla antipolvo si se desprende demasiado polvo en la operación de corte. El equipo de seguridad, como mascarillas antipolvo, zapatos de seguridad antideslizantes, casco o protección auditiva, que se usa para crear condiciones apropiadas reduce las lesiones personales.
- D) Evite los arranques accidentales. Asegúrese de que el interruptor esté en la posición de apagado antes de enchufar la herramienta. Si se transportan herramientas eléctricas con el dedo en el interruptor o se enchufan herramientas eléctricas que tienen el interruptor encendido, aumentan las posibilidades de accidentes.
- E) Retire todas las llaves de ajuste o llaves inglesas antes de encender la herramienta eléctrica. Si se deja una llave inglesa o una llave conectada a una pieza giratoria de la herramienta eléctrica, se pueden producir lesiones personales.
- F) No se extienda demasiado. Mantenga una postura y un equilibrio adecuados en todo momento. Esto permite un mejor control de la herramienta eléctrica en situaciones inesperadas.
- G) Asegure las piezas de trabajo. Use abrazaderas o una prensa para sostener la pieza de trabajo cuando sea práctico. Es más seguro que usar las manos y, de este modo, ambas manos quedan libres para operar la herramienta.
- H) Nunca se pare sobre la máquina. Si la herramienta se voltea o si toca accidentalmente la herramienta de corte, se pueden producir lesiones graves.
- I) Use ropa adecuada. No use ropa holgada ni joyas. Mantenga el cabello, la ropa y los guantes lejos de las piezas en movimiento. La ropa holgada, las joyas o el cabello largo pueden quedar atrapados en las piezas en movimiento. Arremánguese hasta el codo. Use una malla protectora para contener el cabello largo.
- J) Si se proporcionan dispositivos para la conexión de equipos de extracción y recolección de polvo, asegúrese de que se conecten y

se usen adecuadamente. El uso de estos dispositivos disminuye los peligros relacionados con el polvo.

4) USO Y CUIDADO DE HERRAMIENTAS ELÉCTRICAS

- A) Mantenga las protecciones en su lugar y en buenas condiciones de funcionamiento.
- B) No fuerce la herramienta eléctrica. Utilice la herramienta eléctrica adecuada para su tarea. La herramienta eléctrica adecuada realizará un trabajo más seguro y de mejor calidad al ritmo para el que se diseñó.
- C) Use la herramienta correcta. No fuerce una herramienta o un accesorio para hacer un trabajo para el que no se lo diseñó.
- D) No utilice la herramienta eléctrica si el interruptor no enciende o apaga. Cualquier herramienta eléctrica que no pueda controlarse con el interruptor es peligrosa y debe repararse.
- E) Desconecte el enchufe de la fuente de alimentación o la batería de la herramienta eléctrica antes de realizar cualquier ajuste, cambiar accesorios o almacenar herramientas eléctricas. Este tipo de medidas de seguridad preventivas reduce el riesgo de arranques accidentales de la herramienta eléctrica.
- F) Nunca deje una herramienta en funcionamiento sin supervisión. Apague la herramienta eléctrica. No suelte la herramienta hasta que no se detenga completamente.
- G) Almacene las herramientas eléctricas que no estén en uso fuera del alcance de los niños y no permita que personas que no estén familiarizadas con la herramienta ni con estas instrucciones la utilicen. Las herramientas eléctricas son peligrosas en manos de usuarios sin capacitación.
- H) Realice el mantenimiento de las herramientas eléctricas. Revise si hay desalineación o agarrotamiento de piezas móviles o piezas rotas, así como cualquier otra condición que pueda afectar el funcionamiento de la herramienta eléctrica. Si se daña la herramienta eléctrica, hágala reparar antes de usarla. Muchos accidentes son producto del mantenimiento incorrecto de las herramientas eléctricas.
- I) Mantenga las herramientas de corte afiladas y limpias. Las herramientas de corte que se mantienen adecuadamente, con sus bordes de corte afilados, son menos propensas a trabarse y son más fáciles de controlar.
- J) Utilice la velocidad recomendada para la herramienta de corte o el accesorio y el material de la pieza de trabajo.
- K) Solo use piezas y accesorios recomendados por el fabricante. Consulte el manual del propietario para conocer los accesorios recomendados. Usar accesorios incorrectos puede causar lesiones personales.
- L) Use la herramienta eléctrica, los accesorios y las brocas para herramienta según estas instrucciones y de la manera adecuada para el tipo de herramienta eléctrica en particular, teniendo en cuenta las condiciones de trabajo y el trabajo que se va a realizar. El uso de la herramienta eléctrica en operaciones diferentes de aquellas para las que se la diseñó puede crear una situación de peligro.

5) REPARACION

- A) Permita que solo una persona capacitada repare la herramienta eléctrica, utilizando solo piezas de repuesto idénticas. De esta manera, mantendrá la seguridad de la herramienta eléctrica.

6) INSTRUCCIONES DE SEGURIDAD ESPECÍFICAS PARA EL KREG TRACK HORSE

- A) Al desplegar las patas, asegúrese de que los pasadores de bloqueo estén completamente conectados en los orificios de las abrazaderas de las patas. Mantenga las manos alejadas de posibles puntos de compresión.
- B) Cuando ajuste la altura de las patas, asegúrese de que los pasadores de bloqueo estén completamente conectados en los orificios de las patas.
- C) Al doblar las patas, no deje la mano entre la pata y el riel. Mantenga las manos alejadas de posibles puntos de compresión.
- D) Siempre trabaje sobre una superficie firme, seca y nivelada.
- E) Cuando utilice herramientas eléctricas con el Track Horse, siga las instrucciones de seguridad del fabricante de la herramienta.
- F) Cuando use dos Track Horse en la configuración de mesa, siempre apoye las piezas de trabajo en ambos rieles laterales de 2x4 o en ambos Track Horse. Asegúrese de que la hoja de la sierra no entre en contacto con los rieles laterales ni con los Track Horse.
- G) Cuando utilice dos Track Horse en la configuración de corte, siempre apoye las piezas de trabajo en ambos rieles laterales de 2x4 y al menos un travesaño de 2x4 conectado al riel en T del Track Horse con los aditamentos proporcionados. Ajuste la profundidad de corte de la sierra 3 mm [$\frac{1}{8}$ "] más profundo que el grosor de la pieza de trabajo.
- H) El Track Horse no está diseñado para usarse en exteriores en condiciones de humedad.
- I) Guarde siempre el Track Horse en interiores o en un área protegida del clima.
- J) No use el Track Horse como andamio, escalón, asiento ni para ningún propósito que no se haya indicado en este manual.
- K) No apoye materiales en los bloqueos de extensión de las patas.
- L) No cuelgue artículos del Track Horse, salvo como se indica en este manual.

INSTRUCCIONES GENERALES DE SEGURIDAD

PAUTAS PARA EL USO DE EXTENSIONES ELÉCTRICAS

Las extensiones eléctricas son solo para uso temporal.
No reemplazan la necesidad de instalar tomacorrientes y el cableado adecuado cuando sea necesario.

EN EL TALLER Y EN LOS SITIOS DE CONSTRUCCIÓN:

1. Se deben usar extensiones eléctricas con conductor de puesta a tierra del equipo en todo momento.
2. Las extensiones eléctricas deben protegerse de daños y no deben tenderse a través de puertas o ventanas, ya que estas puedan cerrarse y dañar el cable.
3. Las extensiones eléctricas deben ser de 16 AWG como mínimo y tener una clasificación adecuada para el equipo que se utiliza.
4. Las extensiones eléctricas deben inspeccionarse periódicamente para garantizar que el aislamiento y la conductividad de los conductores no se vean comprometidos.
5. Las extensiones eléctricas no deben tenderse sobre agua y no se debe permitir que las conexiones estén expuestas a agua acumulada.

TABLA 1

AMPERIOS QUE FIGURAN EN LA PLACA DE DATOS @120 V	LARGO DE LA EXTENSIÓN ELÉCTRICA					
	25'	50'	75'	100'	150'	200'
	CALIBRE DE CABLE RECOMENDADO					
0 - 5	16	16	16	14	12	12
5.1 - 8	16	16	14	12	10	NR
8.1 -12	14	14	12	10	NR	NR
12.1 - 16	12	12	NR	NR	NR	NR

NR: NO RECOMENDADO

⚠ PELIGRO DE DESCARGA ELÉCTRICA Las partes metálicas de este producto conducen electricidad. Evite cualquier condición que cause un contacto eléctrico. Las herramientas eléctricas con una conexión a tierra inadecuada presentan un riesgo de descarga eléctrica que puede ocasionar lesiones corporales graves o la muerte, especialmente cuando se utilizan en un lugar húmedo, cerca de tuberías y otras superficies con toma de tierra o al aire libre.

⚠ Advertencia: este producto lo puede exponer a sustancias químicas, incluida el negro de carbón, reconocida por el estado de California como causante de cáncer. Para obtener más información, visite www.P65Warnings.ca.gov.

EXPLICACIÓN DE LOS SÍMBOLOS DE SEGURIDAD DEL TRACK HORSE



PUNTO DE COMPRESIÓN



NO SE PARE EN EL TRACK HORSE



NO SE SIETE EN EL TRACK HORSE



SIEMPRE USE LENTES DE PROTECCIÓN



CARGA MÁXIMA, DOS TRACK HORSE UTILIZADOS JUNTOS: 997 KG [2200 LB], DISTRIBUIDOS UNIFORMEMENTE

GARANTÍA LIMITADA DEL KREG TRACK HORSE

Kreg Tool Company garantiza exclusivamente al comprador original, que el Kreg Track Horse no presentará defectos ni en los materiales ni en la mano de obra durante un periodo de tres (3) años a partir de la fecha de compra. Kreg Tool Company, a su criterio, reparará o reemplazará cualquier producto (o componente del producto) que presente defectos, durante dicho periodo de garantía. Esta garantía se aplica únicamente a los productos que se utilizan de acuerdo con todas las indicaciones establecidas en los catálogos, manuales o conjuntos de instrucciones proporcionados por Kreg Tool Company.

Esta garantía entra en vigencia solo si el comprador original completa correctamente el registro del producto en línea (www.kregtool.com) o llama al Servicio al Cliente de Kreg Tool Company (1-800-447-8638).

Esta garantía queda nula y sin validez si el producto se ha sometido a (1) mal uso, abuso o almacenamiento inadecuado; (2) accidente, negligencia, daño u otras circunstancias ajenas al control de Kreg Tool Company; (3) modificaciones, desmontaje, transformación, alteraciones o reparaciones no autorizadas por Kreg Tool Company; y (4) para compradores no originales. Esta garantía no se aplica al desgaste normal la corrosión, la abrasión o reparaciones necesarias a raíz de casos fortuitos.

La presente constituye la única garantía de Kreg Tool Company. Cualquier otra garantía que pueda estar implícita por la ley, lo que incluye cualquier garantía de comerciabilidad o idoneidad para un fin particular, están por tanto limitadas a la duración de esta garantía. Kreg Tool Company no será responsable por pérdidas, daños o gastos relacionados de forma directa o indirecta al uso sus productos ni por ninguna otra causa o daño resultante (lo que incluye pero no se limita a pérdidas de tiempo, molestias y pérdidas de producción). La garantía descrita en el presente documento no puede modificarse. Además, ninguna garantía adicional, expresa o implícita, puede hacerse por Kreg Tool Company ni en su nombre.

Para sus registros, la siguiente información será útil en el caso que se requiera un reclamo de la garantía. Para los registros completos, adjunte una copia del comprobante.

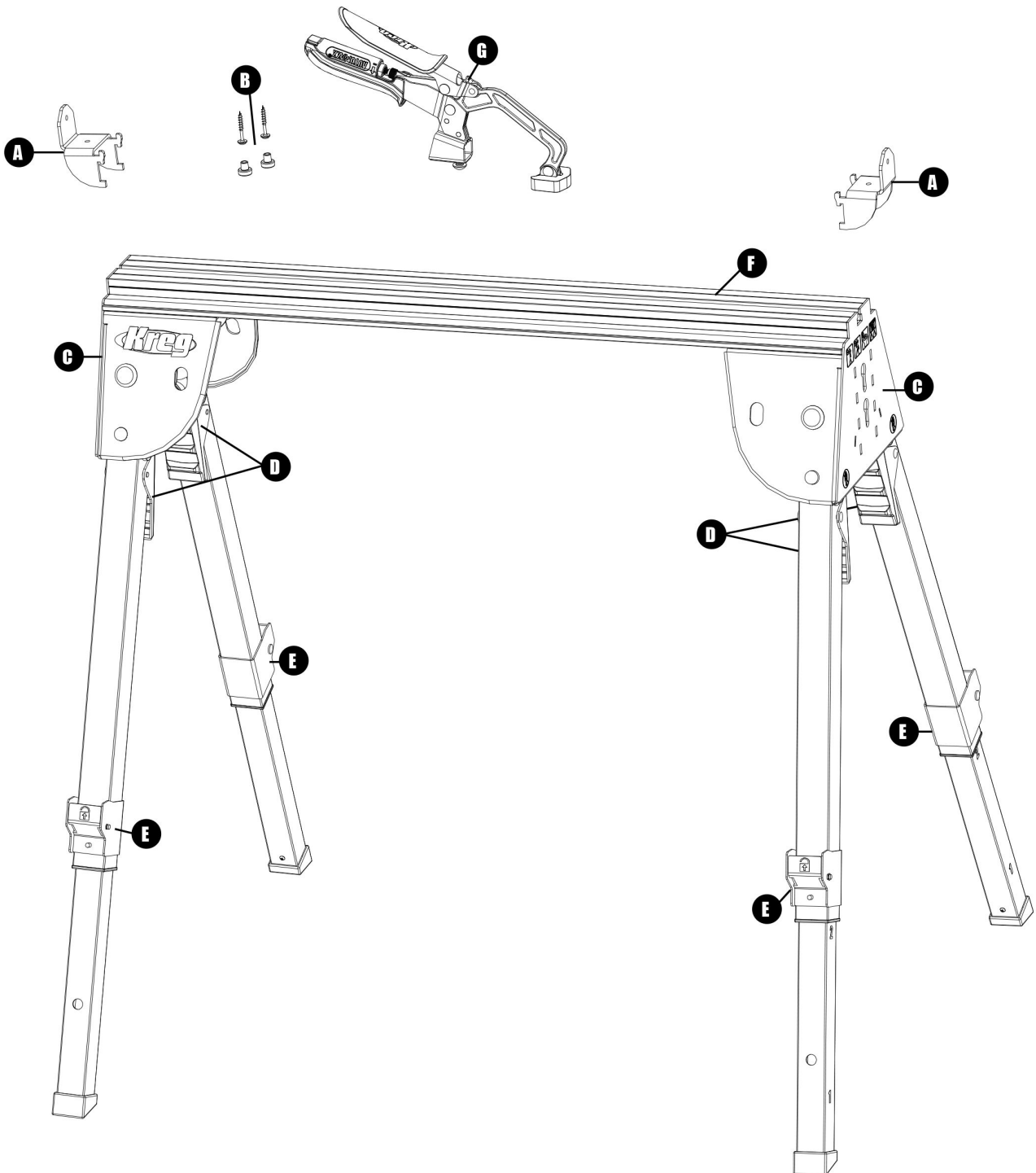
Fecha de compra ___/___/___

Comprado en: _____

PIEZAS

#	NOMBRE	CANTIDAD
A	ABRAZADERAS DE SOPORTE	2
B	CONECTORES Y TORNILLOS DE RIELES	2
C	ABRAZADERA DE PATAS	2
D	TRABA DE PIVOTE DE PATAS	4

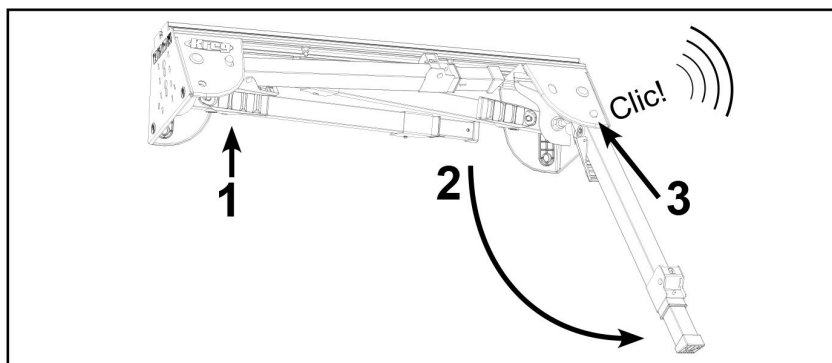
#	NOMBRE	CANTIDAD
E	TRABA DE EXTENSIÓN DE PATAS	4
F	RIEL DE ABRAZADERA	1
G	ABRAZADERA DE BANCO	1



INSTALACIÓN

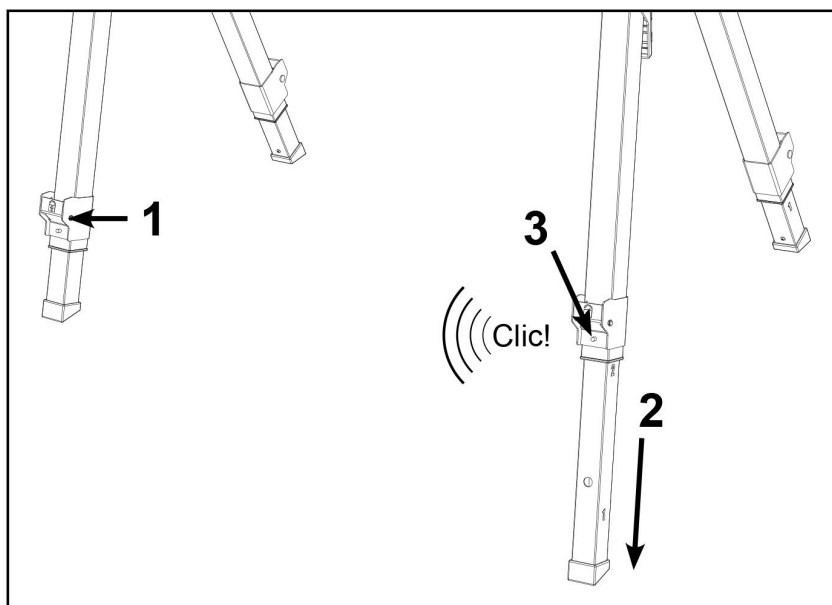
INSTALACIÓN

- 1 Apriete la traba de pivote de las patas.
- 2 Gire la pata para bajarla.
- 3 Escuche el clic.



PATAS EXTENDIDAS

- 1 Presione la traba de extensión de las patas.
- 2 Jale la pata para bajarla.
- 3 Escuche el clic.



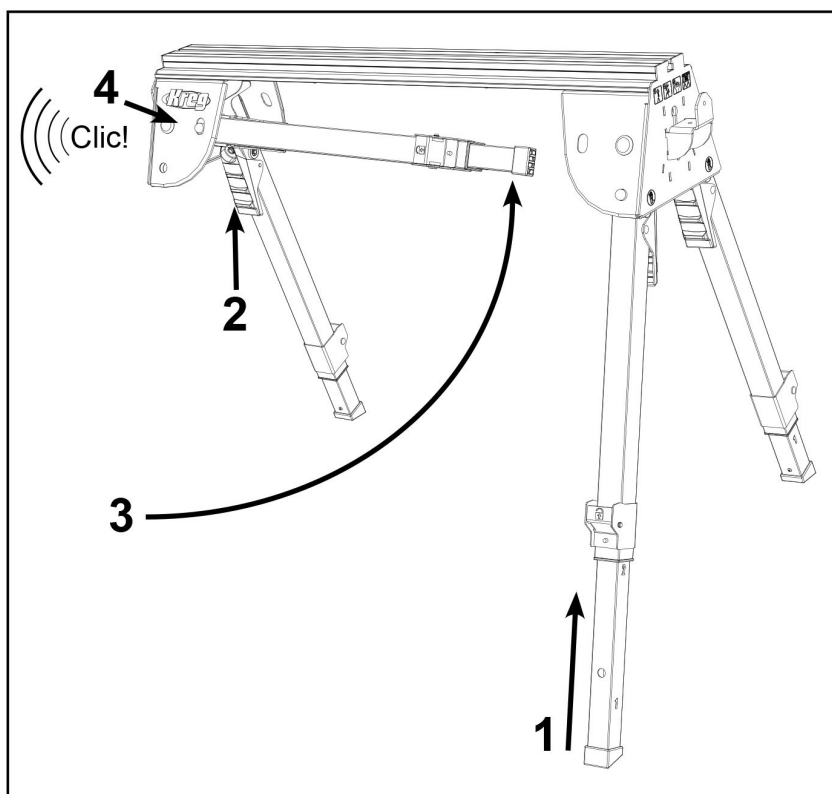
ALTURAS DEL TRACK HORSE

POSICIÓN DE LAS PATAS	ALTURA DEL RIEL
Plegada	168 mm [6,63"]
1	626 mm [25,65"]
2*	804 mm [31,65"]
3	829 mm [32,65"]
4	855 mm [33,65"]
5	880 mm [34,65"]
6	906 mm [35,65"]

*La Posición 2 de las patas coincide con la altura del Centro de proyectos móvil Kreg.

ALMACENAMIENTO

- 1 Vuelva a colocar las patas en la posición 1.
- 2 Apriete la traba de pivote de las patas.
- 3 Gire la pata a la posición plegada.
- 4 Asegúrese de que el pasador de traba se conecte.

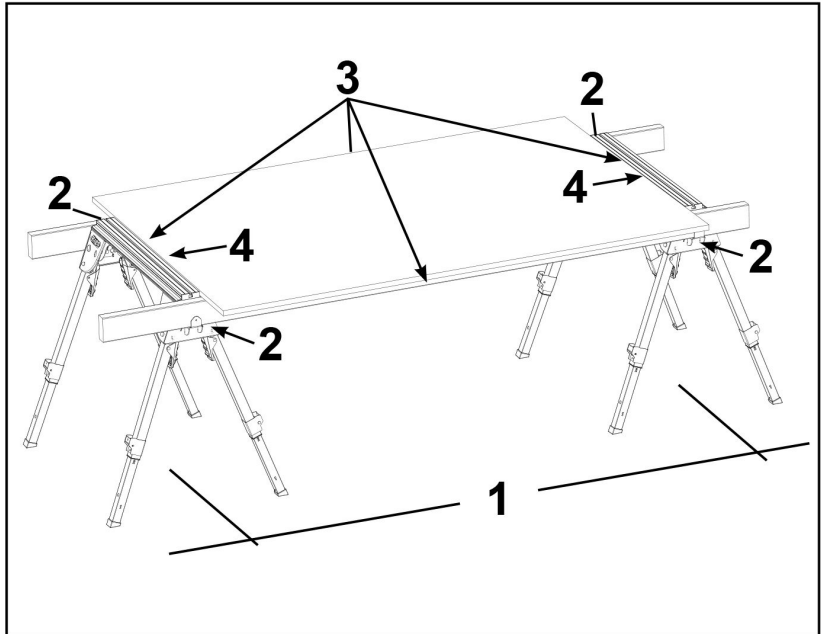


INSTALACIÓN

CONFIGURACIÓN DE MESA

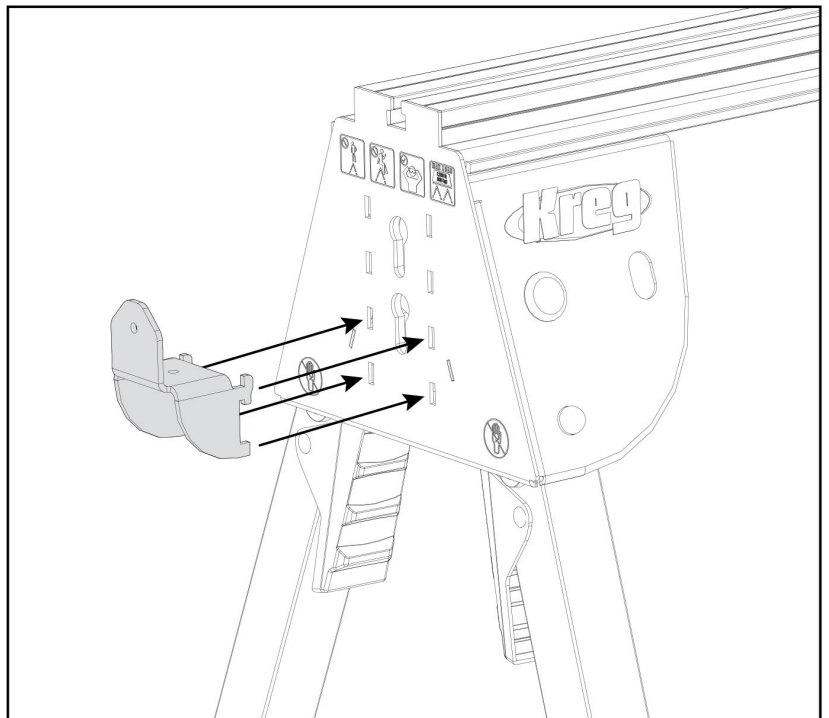
- 1 Coloque dos Track Horse con una separación máxima de 2 m [7 pies].
- 2 Coloque las abrazaderas de soporte en la posición inferior, un riel de 2x4 en cada par de abrazaderas.
- 3 La madera contrachapada de $\frac{3}{4}$ " se apoya en los rieles de 2x4 y los bordes de ambos rieles de abrazadera.
- 4 Los bordes de la madera contrachapada se colocan firmemente contra ambos rieles de abrazadera.
- 5 Distribuya el peso de manera uniforme.

ADVERTENCIA Carga máxima, dos Track Horse juntos, 998 kg [2200 lb], distribuidos de manera uniforme



POSICIÓN DE LAS ABRAZADERAS: CONFIGURACIÓN DE MESA

Monte las abrazaderas de soporte en las ranuras inferiores.

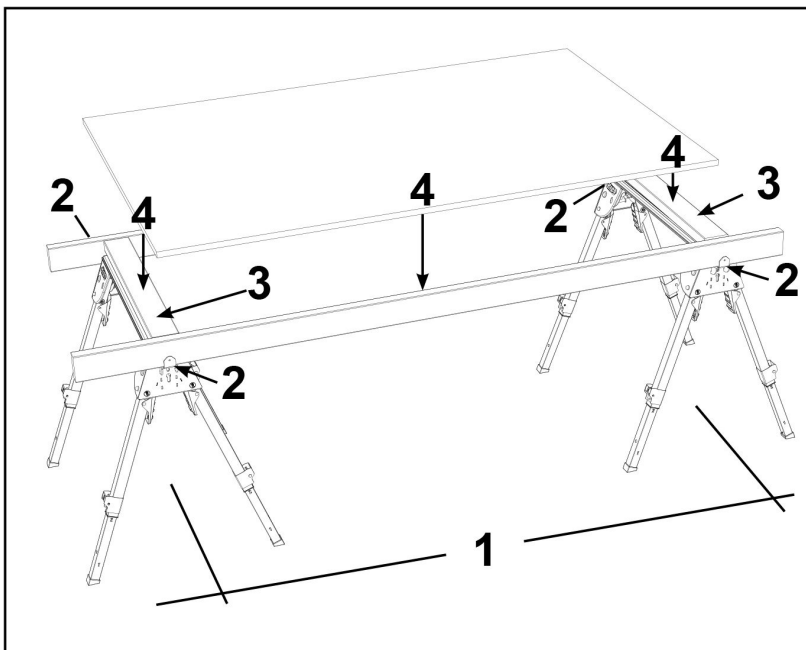


INSTALACIÓN

CONFIGURACIÓN DE CORTE

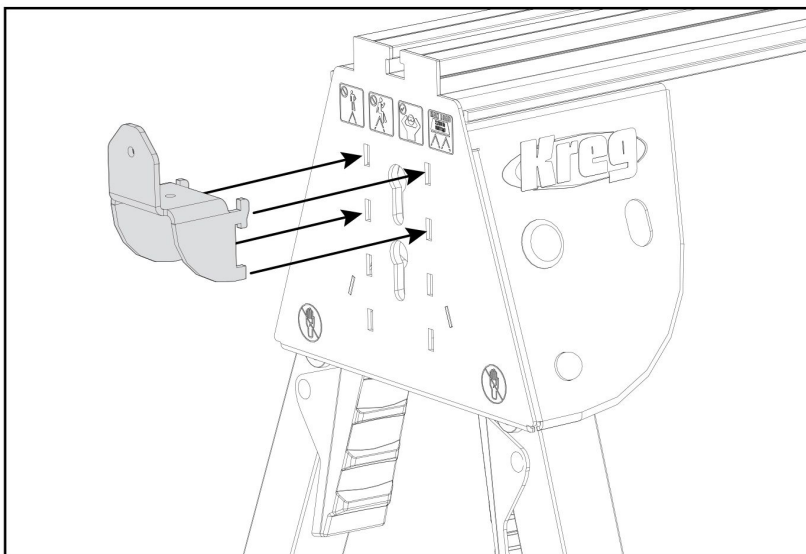
- 1 Coloque dos Track Horse con una separación máxima de 2 m [7 pies].
- 2 Coloque las abrazaderas de soporte en la posición superior, un riel de 2x4 en cada par de soportes.
- 3 Tabla de protección de 2x4 instalada en cada Centro de proyectos móvil.
(consulte *MONTAJE DE UNA TABLA DE PROTECCIÓN DE 2x4*)
- 4 La pieza de trabajo se apoya en los rieles de 2x4 y en las tablas de protección de 2x4.
- 5 Distribuya el peso de manera uniforme.

⚠ ADVERTENCIA Carga máxima, dos Track Horse juntos, 998 kg [2200 lb], distribuidos de manera uniforme



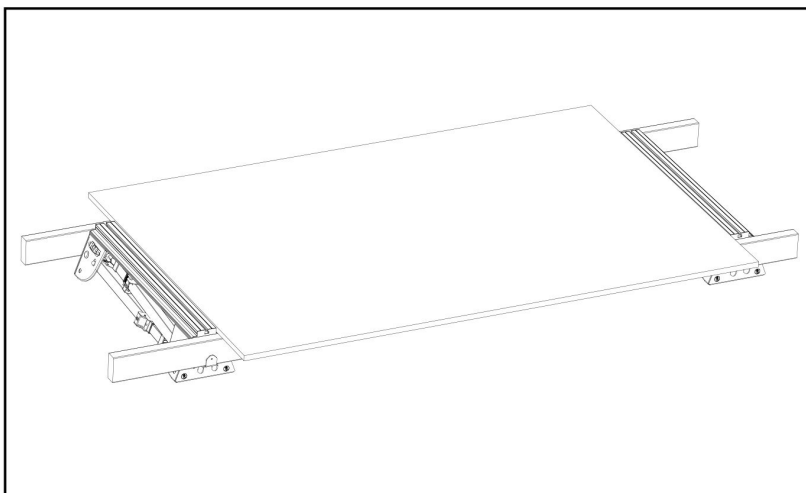
POSICIÓN DE LAS ABRAZADERAS: CONFIGURACIÓN DE CORTE

Monte las abrazaderas de soporte en las ranuras superiores.



MODALIDAD A NIVEL DEL SUELO

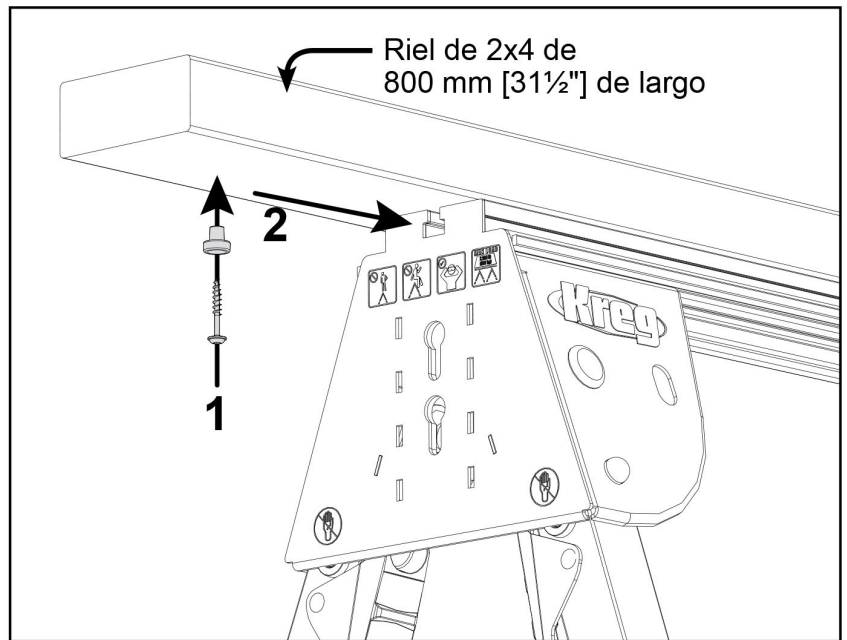
Use un par de Track Horse con las patas dobladas en CONFIGURACIÓN DE MESA (los soportes de las patas estarán apoyados en el suelo) para crear una mesa de ensamblaje de baja altura o en CONFIGURACIÓN DE CORTE (los soportes de las patas estarán apoyados en el suelo) para cortar láminas grandes y pesadas.



INSTALACIÓN

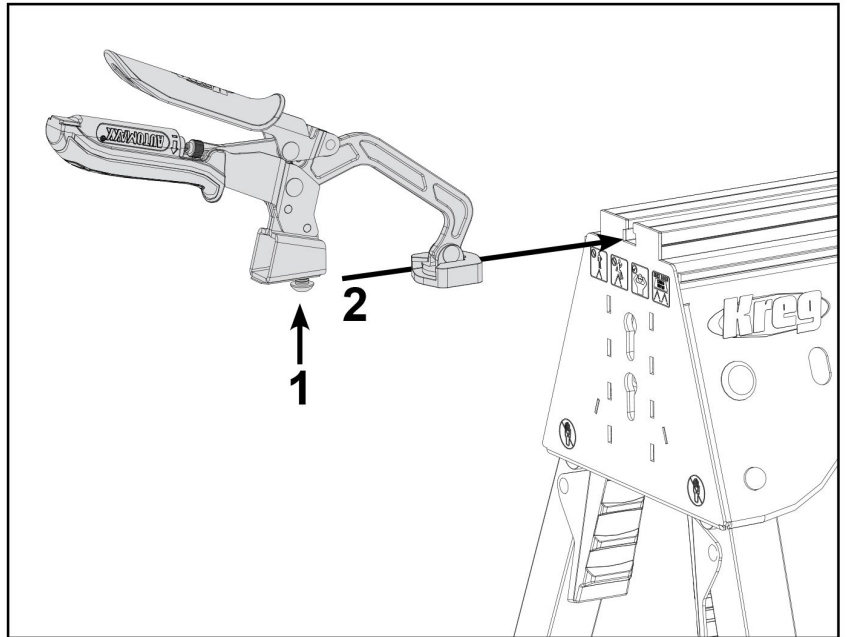
MONTAJE DE UNA TABLA DE PROTECCIÓN DE 2X4

- 1 Fije los conectores de riel al riel de 2x4.
- 2 Deslícelos en la ranura en T.

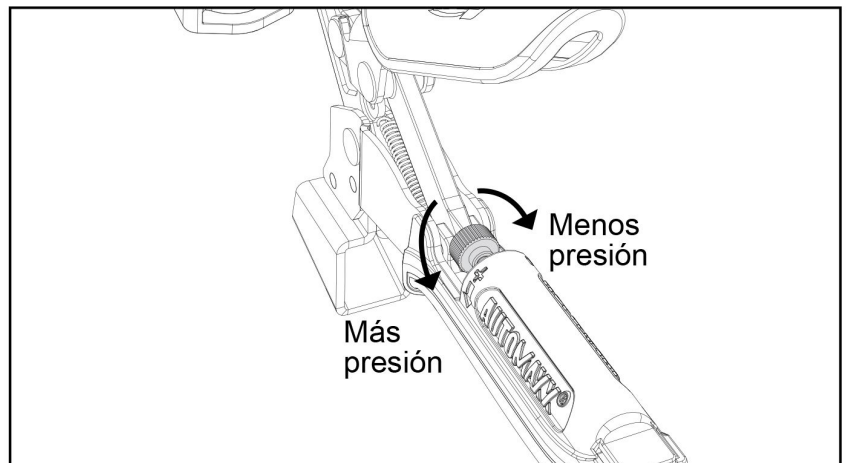


MONTAJE DE UNA ABRAZADERA DE BANCO

- 1 Ajuste el tornillo de anclaje de la abrazadera.
- 2 Deslícelo en la ranura en T.



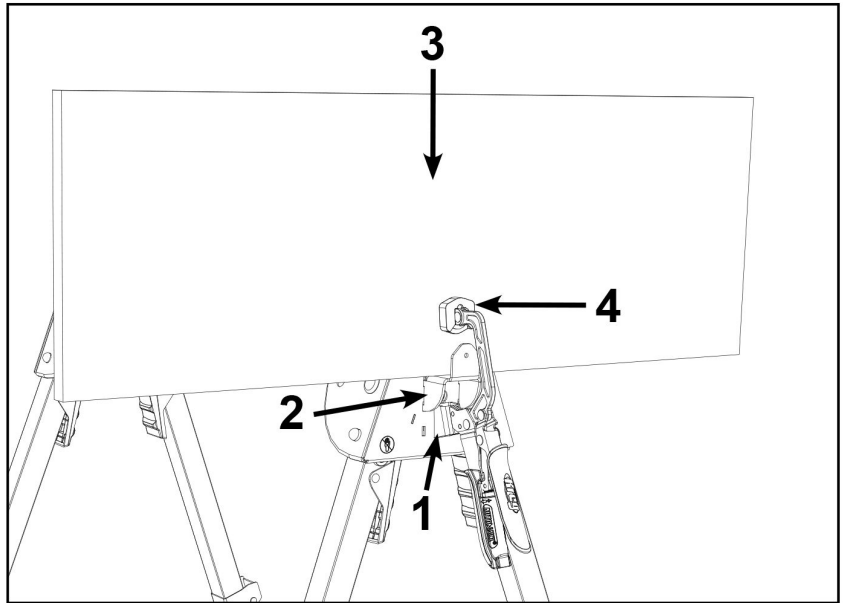
AJUSTE DE LA PRESIÓN DE LA ABRAZADERA DE BANCO



INSTALACIÓN

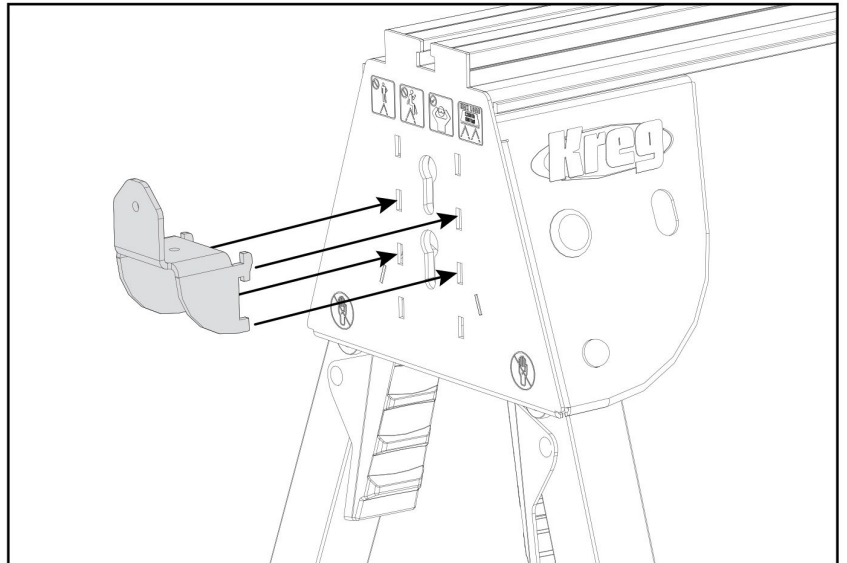
CLAMP VISE

- 1 Instale la abrazadera de banco en la ranura inferior con forma de cerradura.
- 2 Instale la abrazadera de soporte en las ranuras del medio.
- 3 Apoye la pieza de trabajo en la abrazadera
- 4 y apriete.



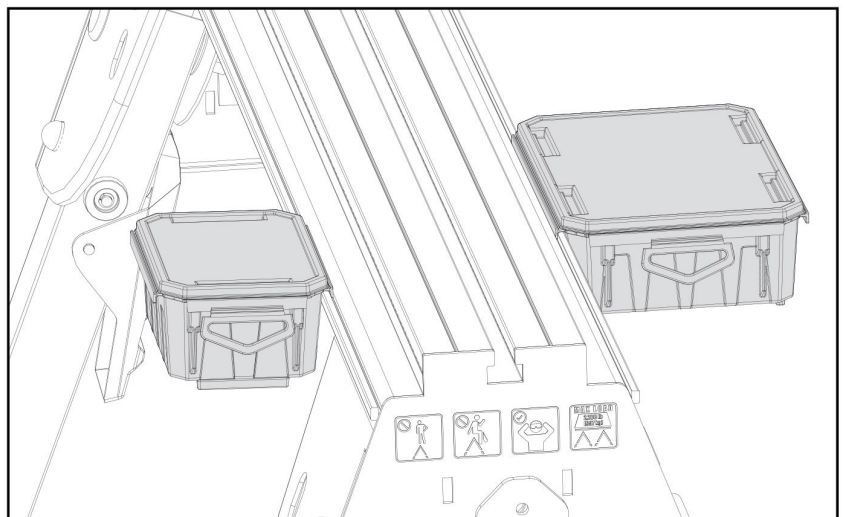
POSICIÓN DE LAS ABRAZADERAS: CLAMP VISE

Monte las abrazaderas de soporte en las ranuras del medio.



CARACTERÍSTICAS ADICIONALES

Cuelgue los contenedores para tornillos Kreg de los bordes de los rieles



⚠ ATENCIÓN Cuelgue solo contenedores Kreg para 250 tornillos o más pequeños, y contenedores de aditamentos Kreg pequeños o grandes.